

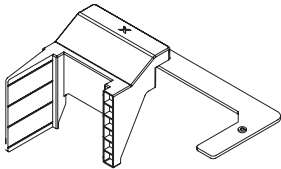
## xTool Rotary Attachment 3 untuk xTool P2 dan xTool P2S

### Tips keselamatan

Produk ini mengandungi bahagian-bahagian kecil. Jauhkan dari jangkauan anak-anak untuk mencegah tertelan secara tidak sengaja.

### Panduan Pengoperasian

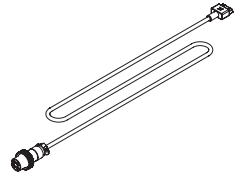
Manual ini memberikan instruksi tentang cara menggunakan potongan pembatas, sekrup jempol, dan kabel konektor penerbangan untuk memasang xTool Rotary Attachment 3 (disebut "xTool RA3") ke xTool P2S. Metode pemasangan xTool RA3 ke xTool P2 serupa.



Potongan pembatas



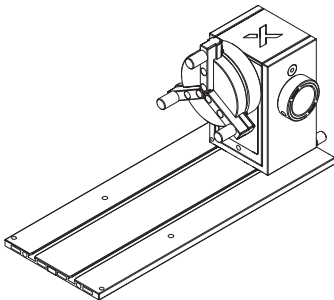
Sekrup jempol



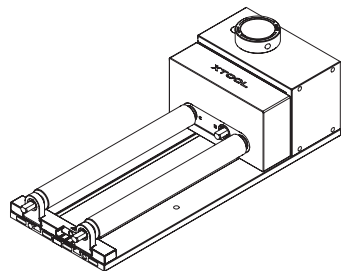
Kabel konektor penerbangan



Silakan terlebih dahulu merujuk ke Panduan Mulai Cepat untuk xTool RA3 dan ikuti langkah-langkah yang diuraikan di dalamnya untuk memasang xTool RA3 dalam mode cekam rahang atau mode rol, sesuai kebutuhan Anda.



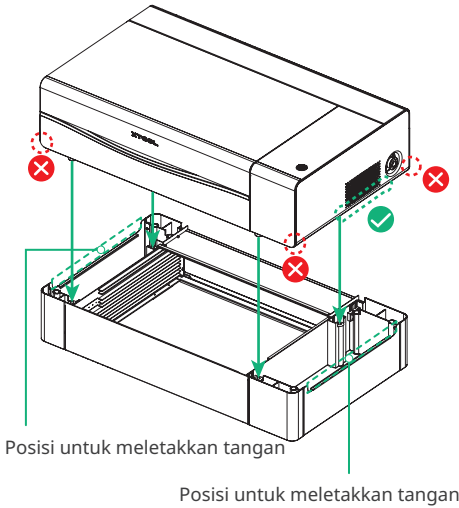
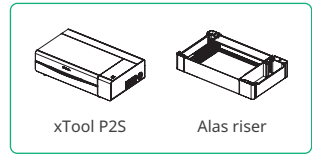
Mode cekam rahang



Mode rol

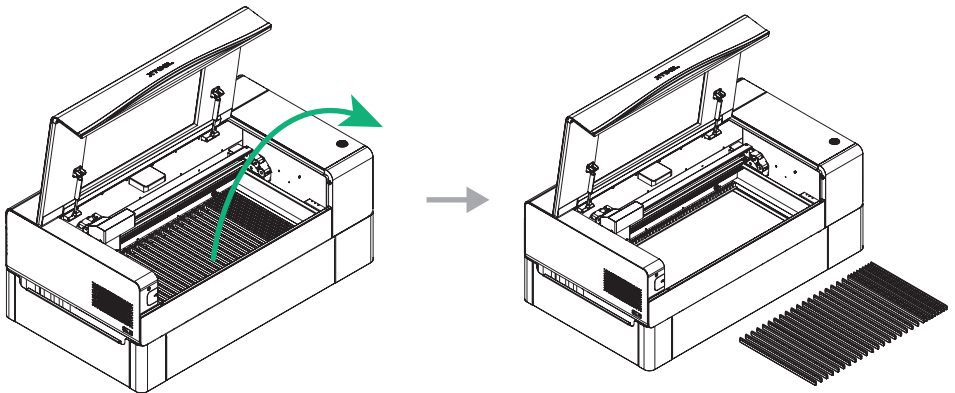
Berikut adalah panduan rinci tentang cara menginstal xTool RA3 di xTool P2S.

**1** Letakkan xTool P2S di atas alas peninggian.

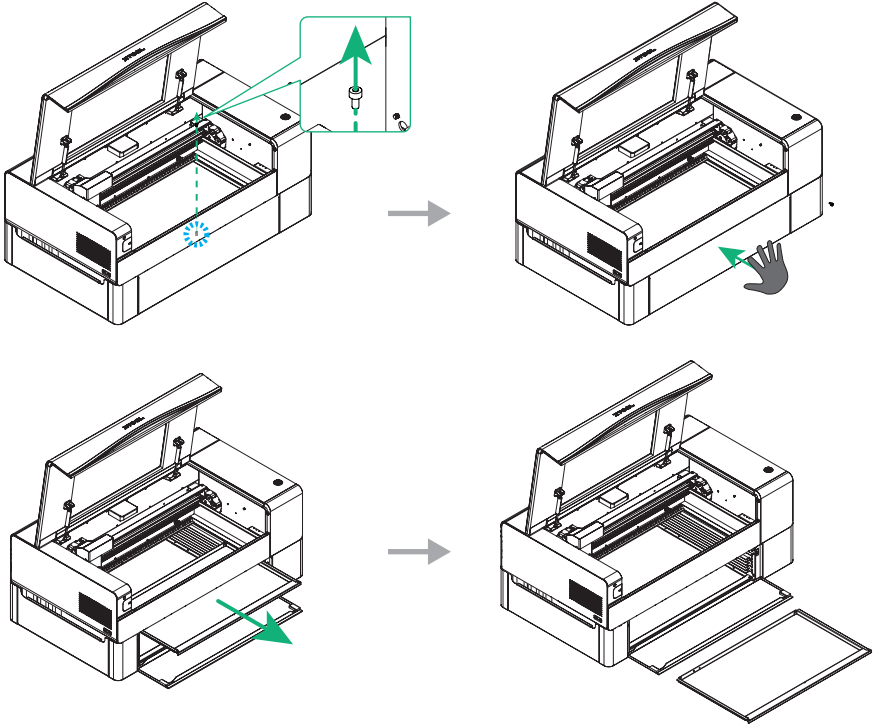


Alas riser memiliki lekukan pereda tangan di kedua sisi kiri dan kanan. Untuk menempatkan xTool P2S di atas alas riser, pastikan setidaknya dua orang mengangkat mesin. Selalu pegang bagian sisinya, bukan sudutnya, untuk mencegah cedera pada tangan.

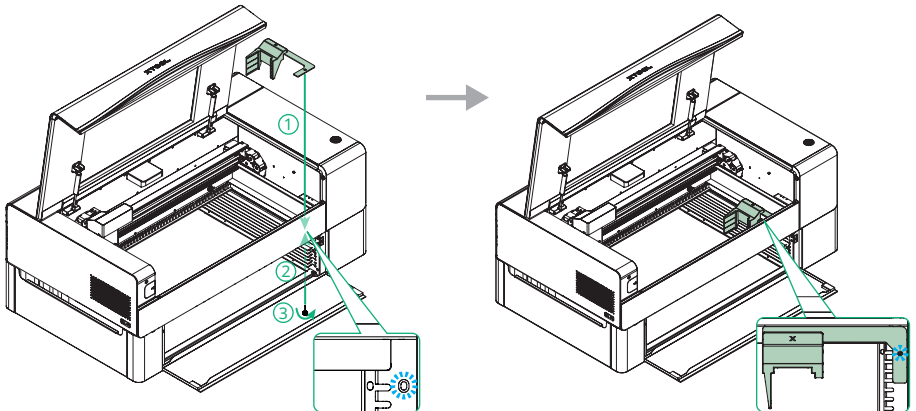
**2** Lepaskan bilah-bilahnya.



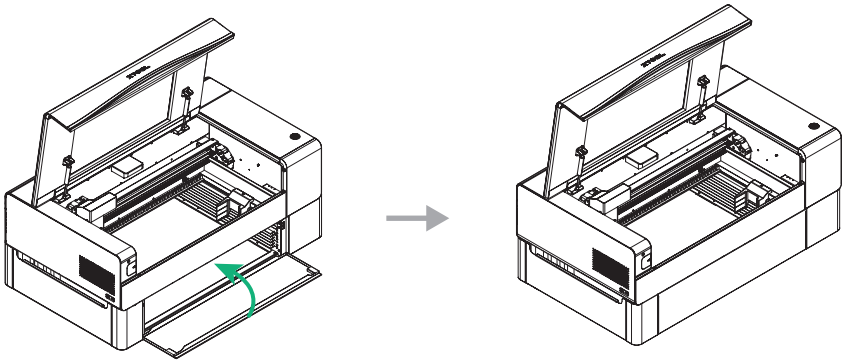
- 3** Lepaskan sekrup yang mengamankan pelat dasar, buka panel pintu, lalu keluarkan pelat dasar.



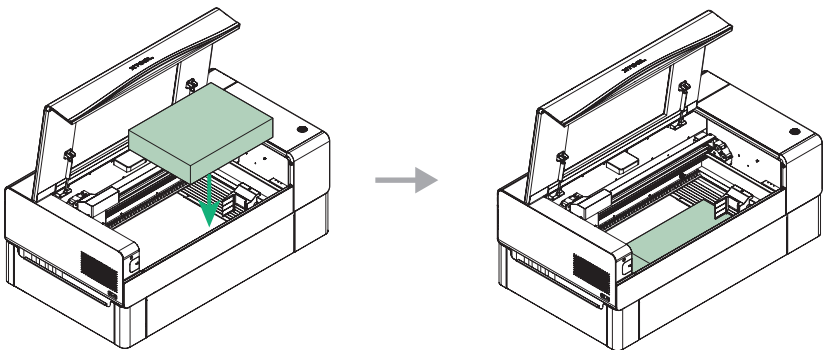
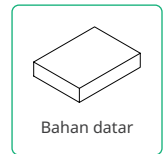
- 4** Gunakan sekrup jempol untuk memasang dan mengamankan potongan pembatas ke posisi yang ditentukan pada xTool P2S.



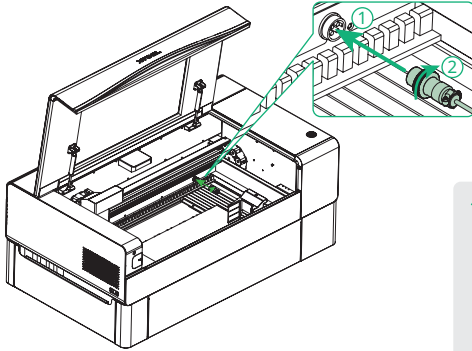
**5** Tutup panel pintu.




**6** Letakkan papan kayu atau bahan datar lainnya di dalam xTool P2S untuk menaikkan xTool RA3 ke ketinggian yang sesuai.



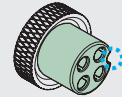
- 7** Masukkan konektor penerbangan ke port ekstensi xTool P25 dan kencangkan dengan memutar kerah searah jarum jam.



 Sejajarkan bagian-bagian yang disorot.

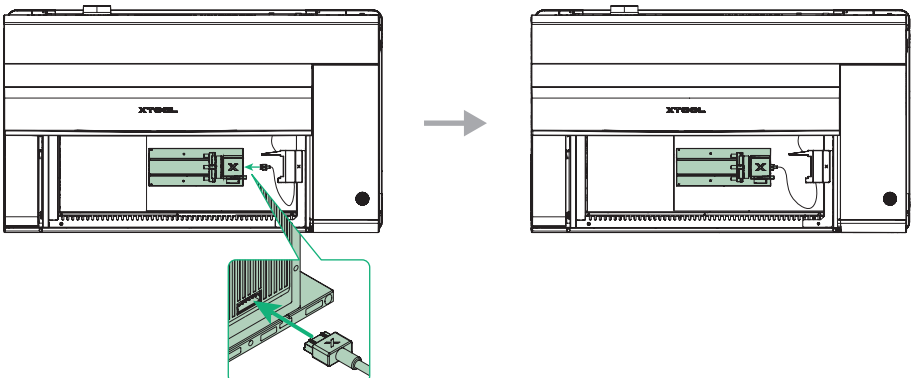
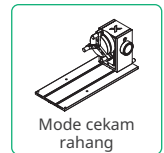


Port ekstensi

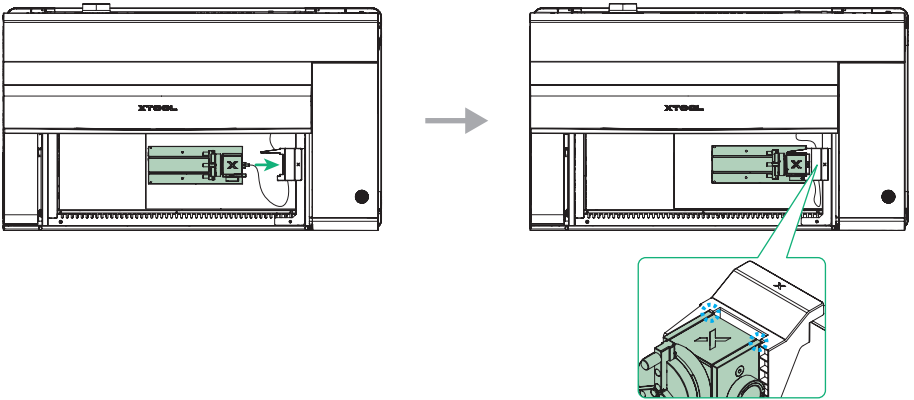


Kabel konektor penerbangan

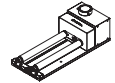
- 8** Tempatkan xTool RA3 di atas bahan datar, lalu masukkan ujung lain kabel konektor penerbangan ke port di bagian belakang modul daya xTool RA3. Ilustrasi berikut menggunakan mode cekam rahang xTool RA3 sebagai contoh.



9 Kencangkan xTool RA3 ke potongan pembatas.



Metode untuk mengamankan xTool RA3 dalam mode rol ditunjukkan pada ilustrasi di bawah ini.



Mode rol

