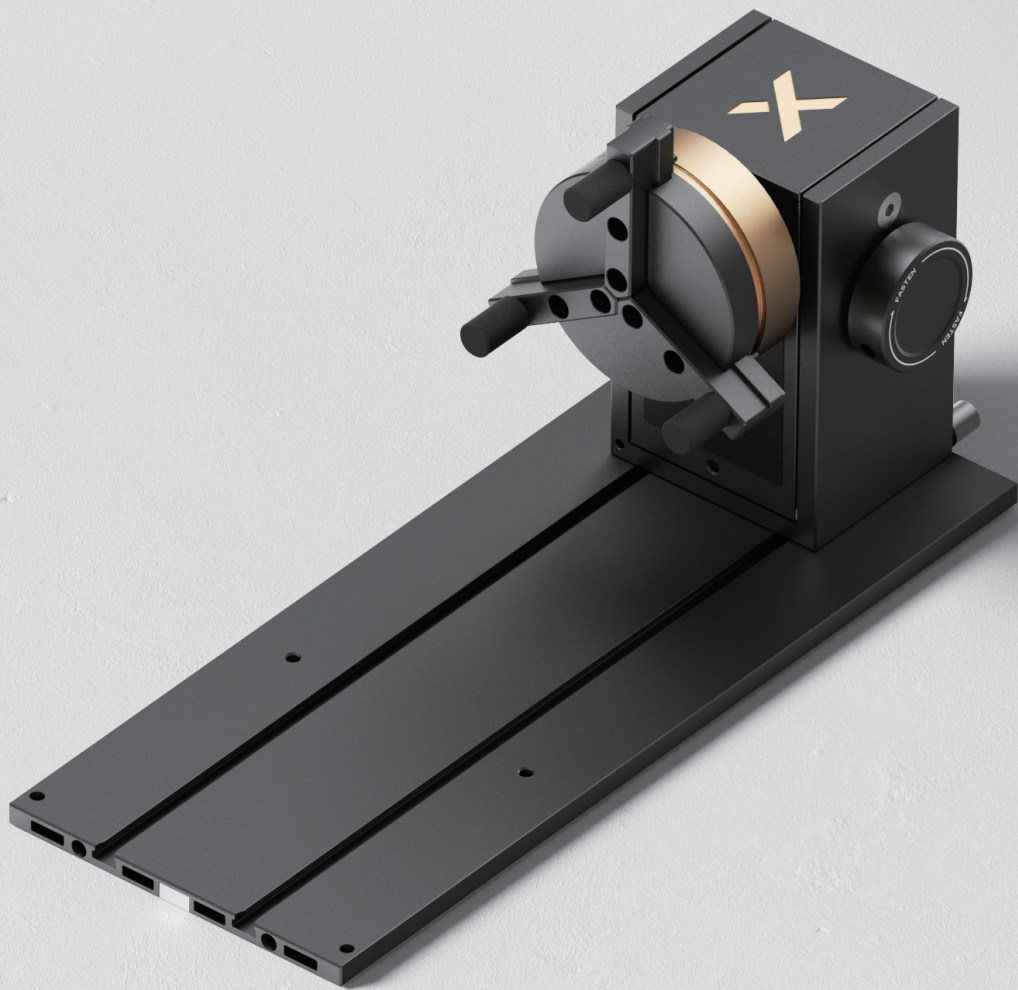


# xTOOL

## xTool 旋转附件三代 Lite



快速使用指南

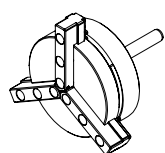
# 目录

安全提示	-----	01
物料清单	-----	01
使用 xTool 旋转附件三代 Lite	-----	02
搭配 xTool M2 激光雕刻机使用	-----	08

## 安全提示

- 本产品采用磁吸快拆设计。在使用本产品时，请勿将手伸入磁吸部件之间，谨防夹伤。另外，在组合不同模块、旋转爪盘、以及调节动力组件和丝杆升降组件时，也存在夹伤风险。
- 请将本产品放置在儿童无法触及的地方。
- 请使用干布清洁本产品。

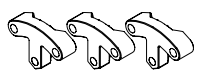
## 物料清单



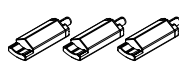
爪盘



圆柱爪尖

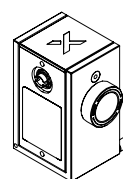


T型爪尖

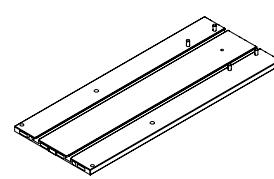


延长爪尖

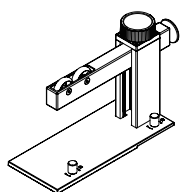
爪盘组件



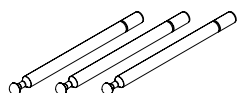
动力组件



主底板



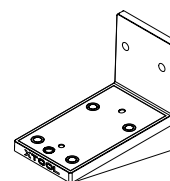
丝杆升降组件



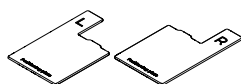
戒指铝柱



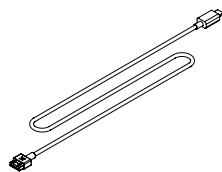
遮光板



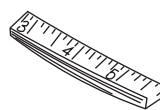
横向出光支架



定位板



主机连接线



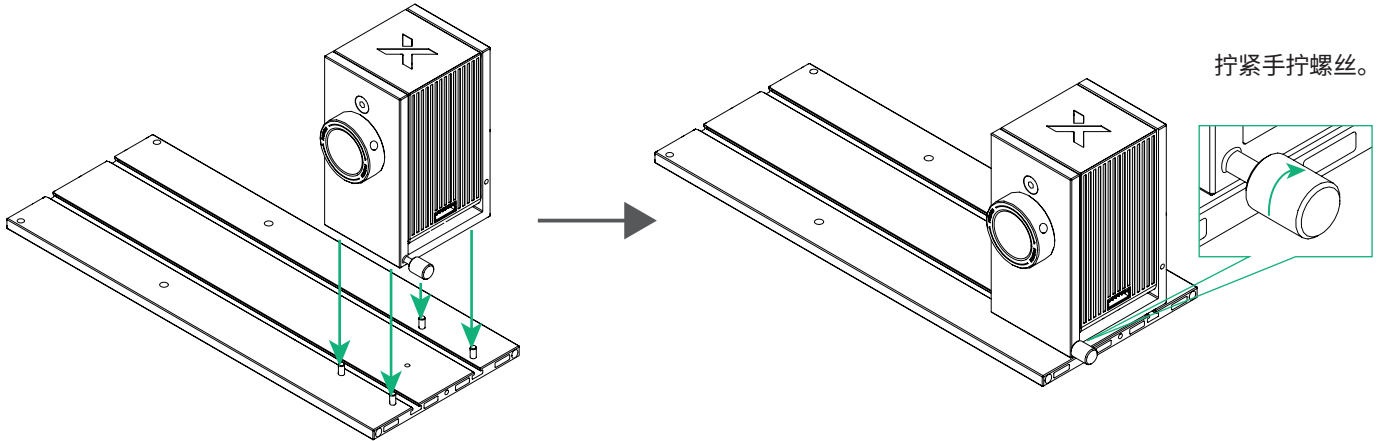
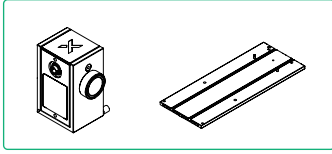
皮尺



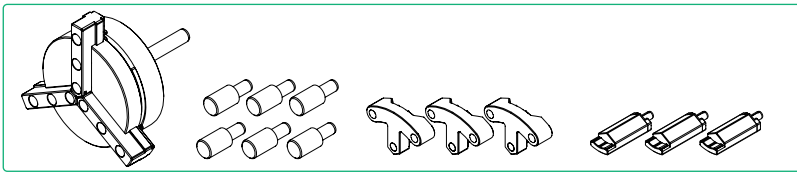
有关皮尺的使用说明，详见 [s.xtool.cn/wiki/ra3](https://s.xtool.cn/wiki/ra3)。

## 使用前准备

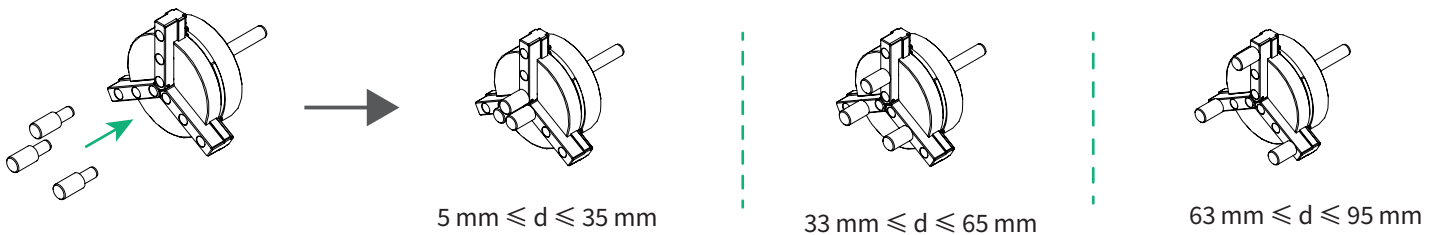
1 将动力组件固定在主底板上。



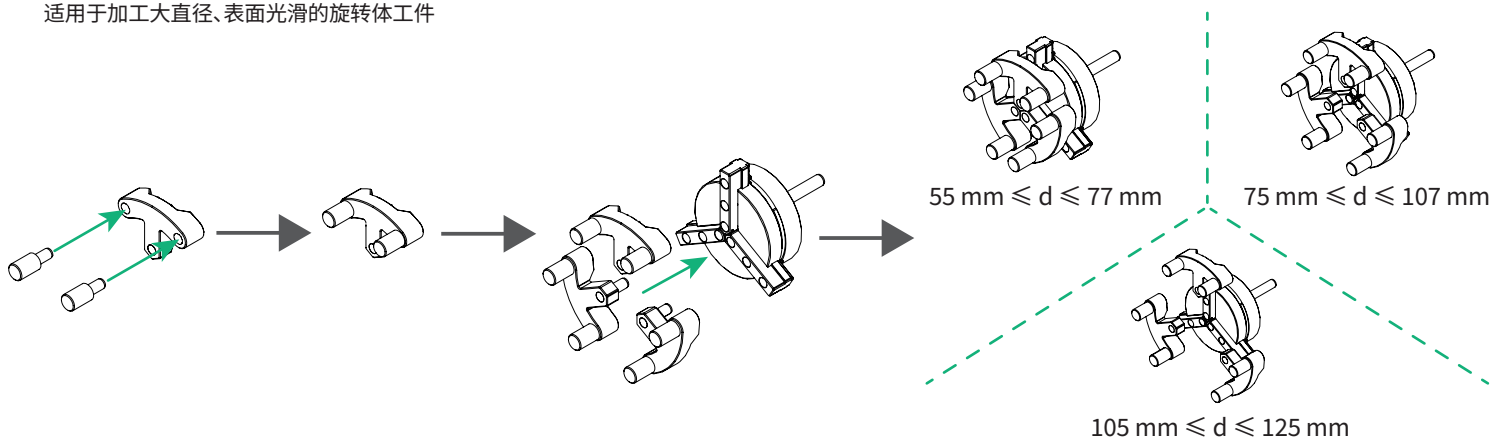
2 安装爪盘组件。



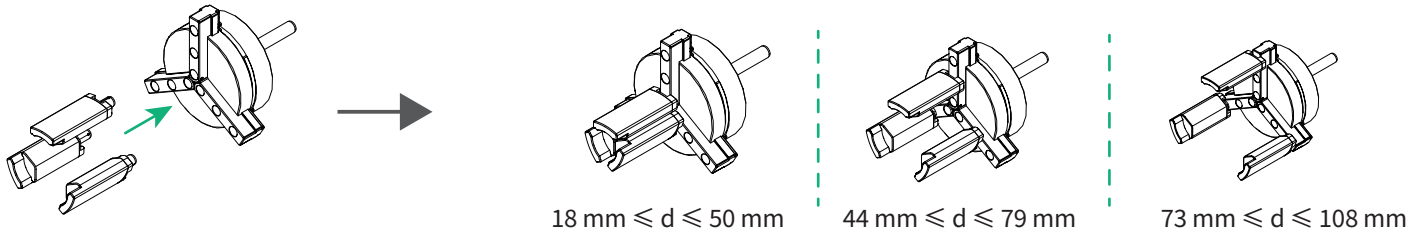
■ 方式1:  
适用于加工常规旋转体工件



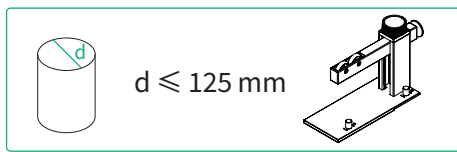
■ 方式2:  
适用于加工大直径、表面光滑的旋转体工件



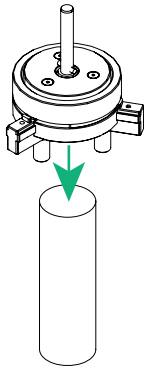
■ 方式3:  
适用于加工小直径、重量较轻的旋转体工件



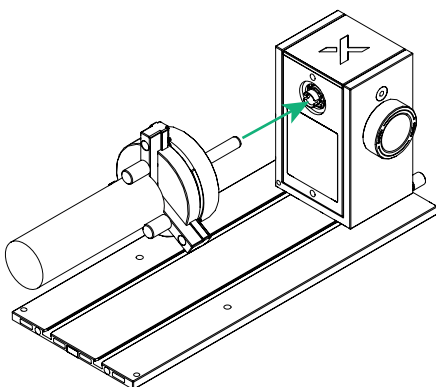
## 加工圆柱体



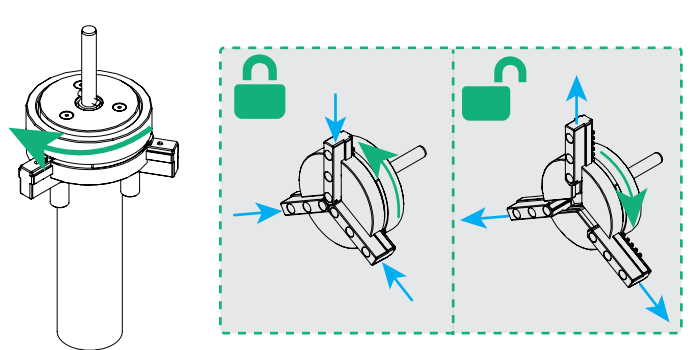
**1** 将工件放在水平桌面上，用爪盘抵住工件，爪尖放在工件外侧。



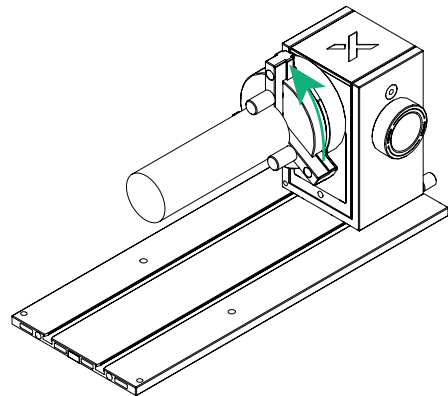
**3** 将爪盘组件插入动力组件。



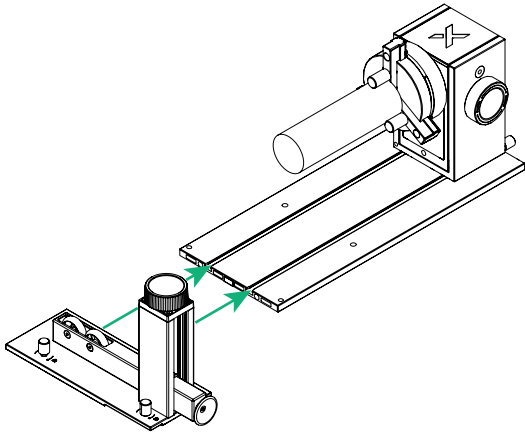
**2** 旋转旋钮，锁紧工件。



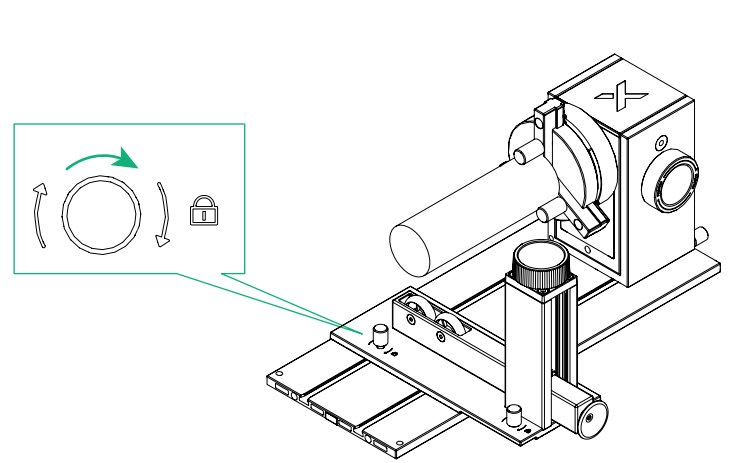
**4** 旋转爪盘组件，直至听到咔嗒一声。



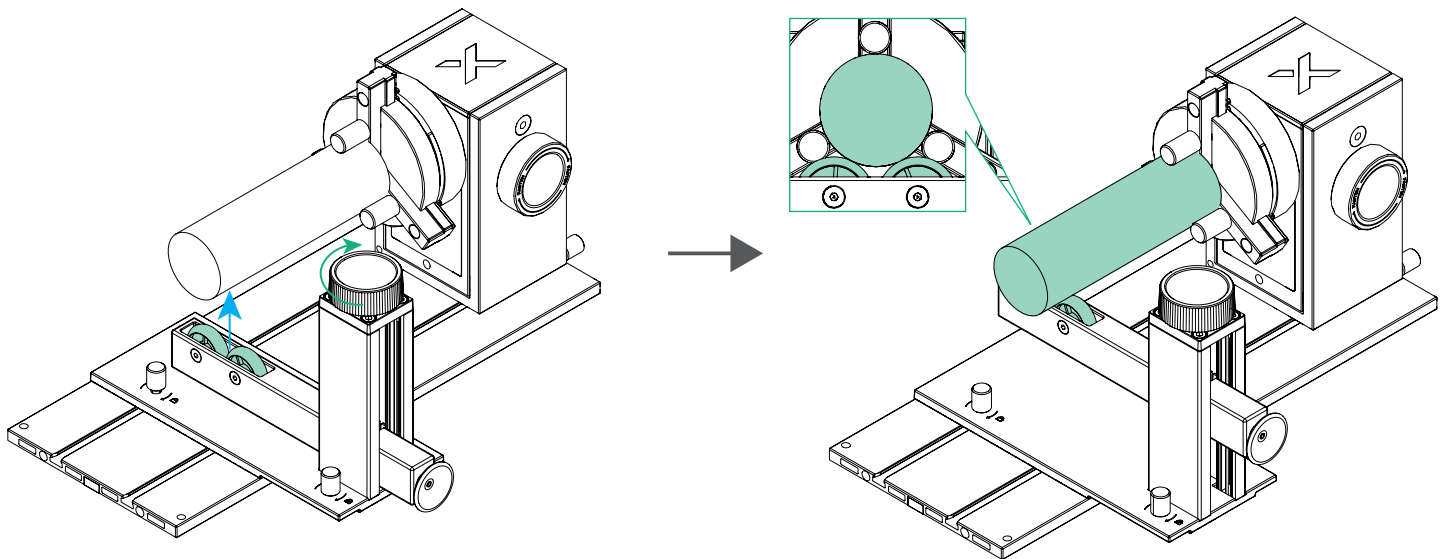
5 将丝杆升降组件滑入主底板。



6 顺时针旋转旋钮, 固定丝杆升降组件的位置。

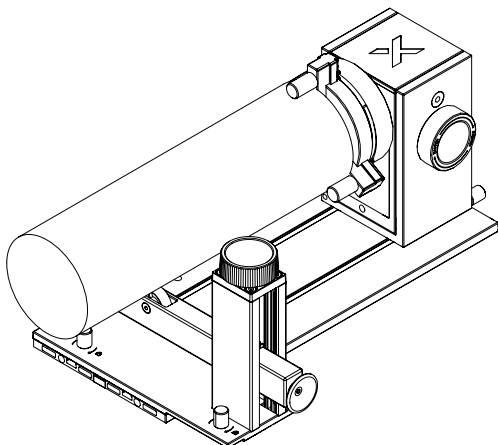


7 旋转旋钮, 调整高度, 使丝杆升降组件上的两个轮子刚好抵住工件。

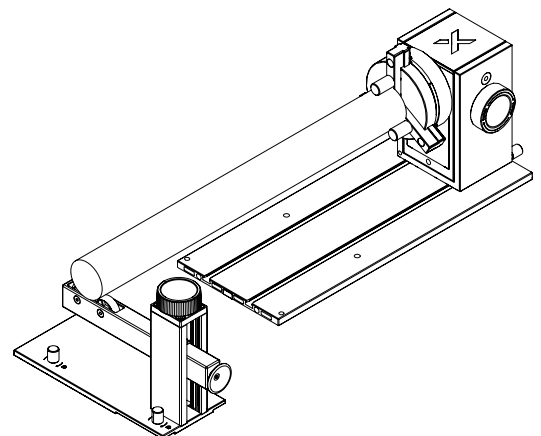


若工件高度较大, 丝杆升降组件的放置方式有以下两种。

■ 方式1:  
将丝杆升降组件固定在主底板上



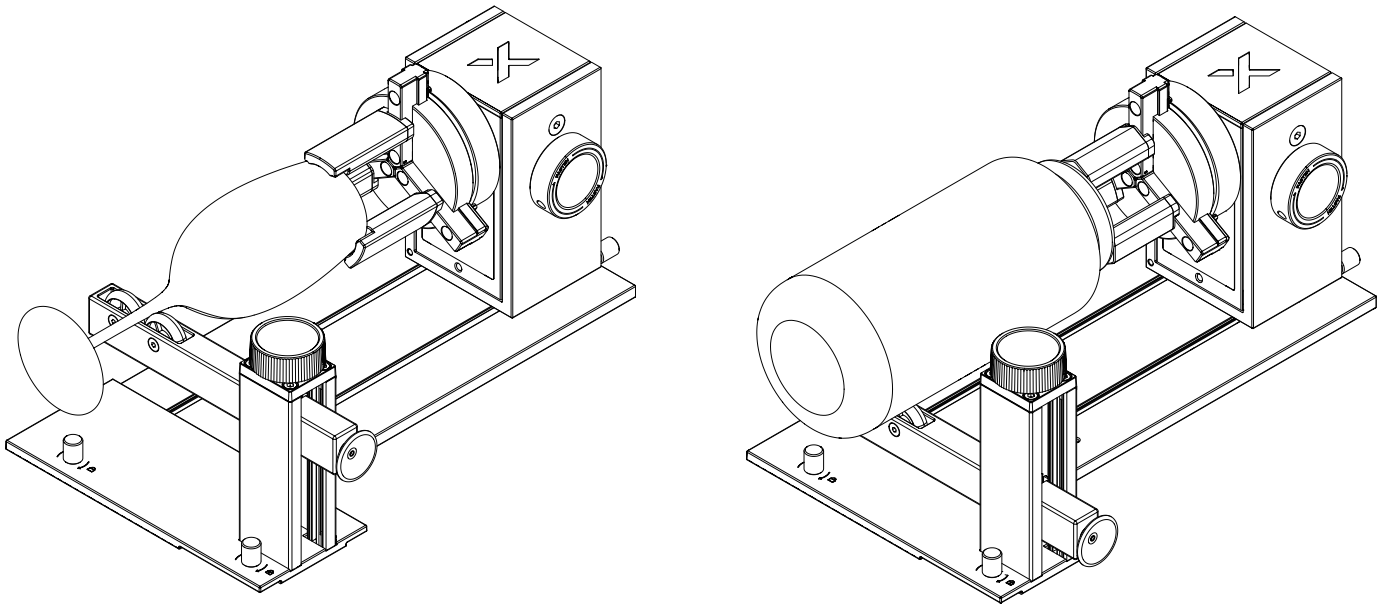
■ 方式2:  
将丝杆升降组件放在主底板外



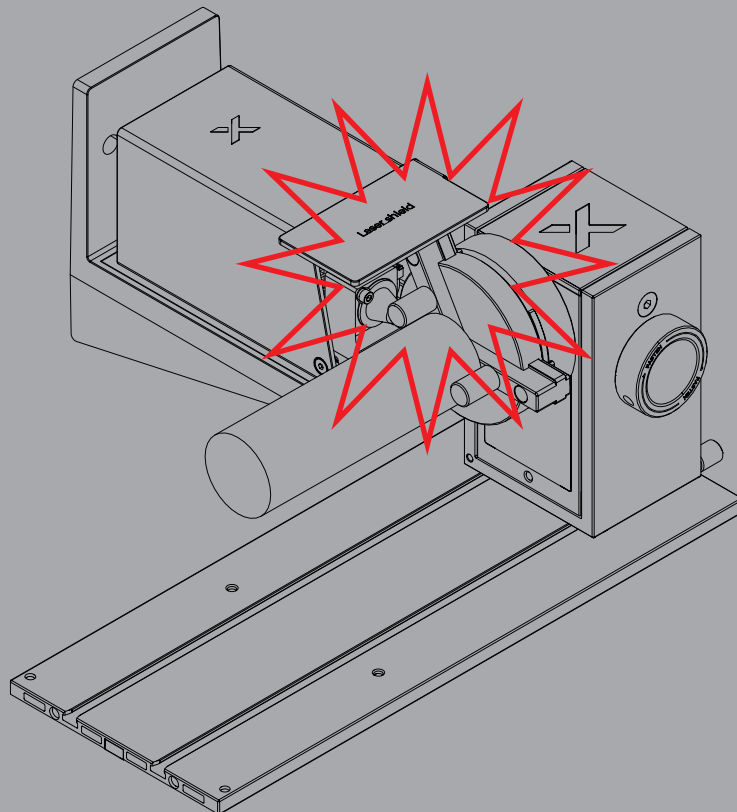


以下为使用延长爪尖，以及同时使用圆柱爪尖与 T 型爪尖的常见应用场景。

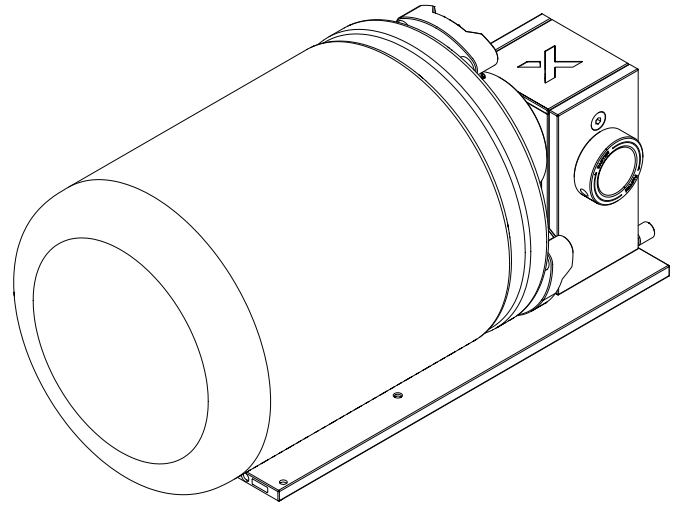
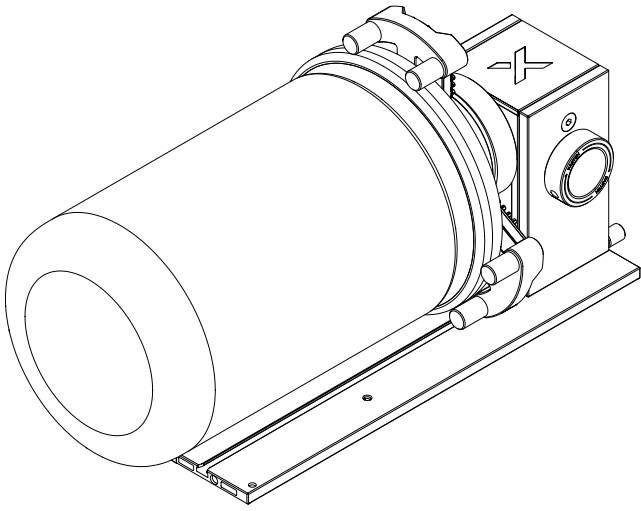
(1) 延长爪尖: 主要适用于加工直径小于 80 mm 的旋转体工件。建议将延长爪尖安装在爪盘的中间挡位或最内侧挡位。



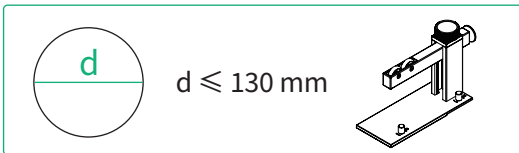
若将其他爪尖安装在爪盘的中间挡位或最内侧挡位, 可能会在加工过程中出现激光头撞到爪盘等部件的情况。



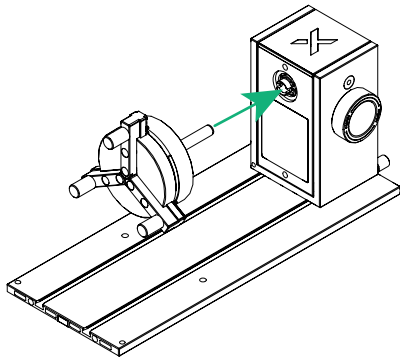
(2) 圆柱爪尖 + T 型爪尖: 建议安装在爪盘的最外侧挡位。



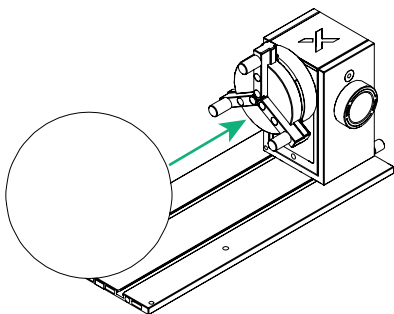
## 加工球体



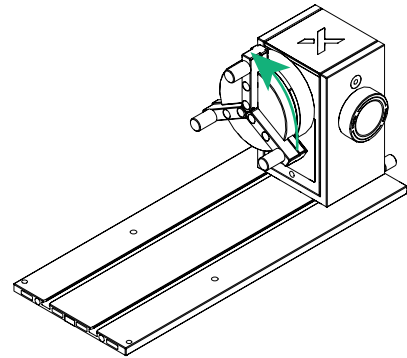
**1** 将组装好的爪盘组件插入动力组件。



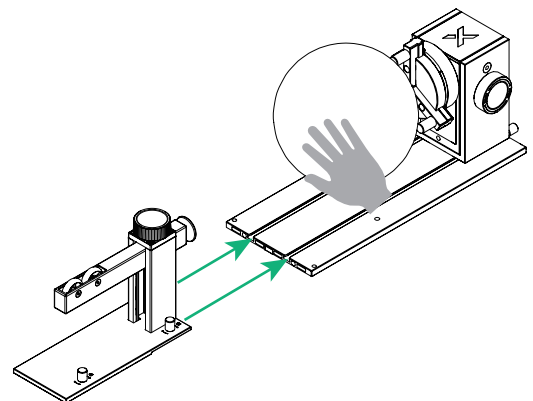
**3** 将工件的一侧靠近爪尖。



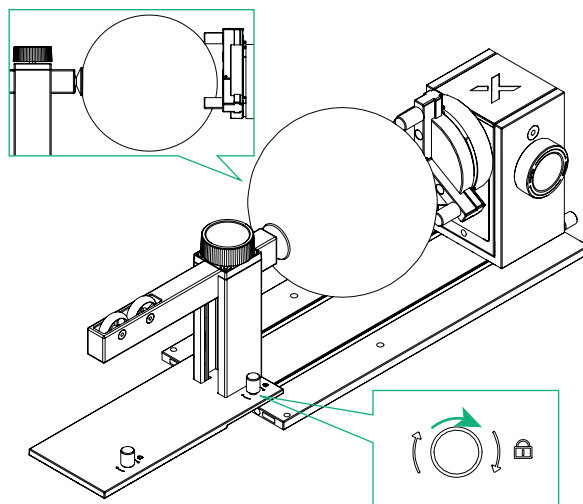
**2** 旋转爪盘组件, 直至听到咔嗒一声。



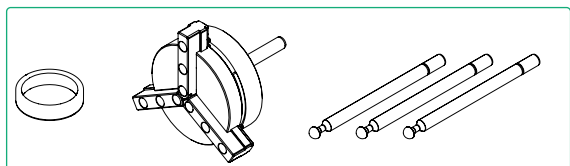
**4** 将丝杆升降组件滑入主底板, 用喇叭口抵住工件的另一侧。



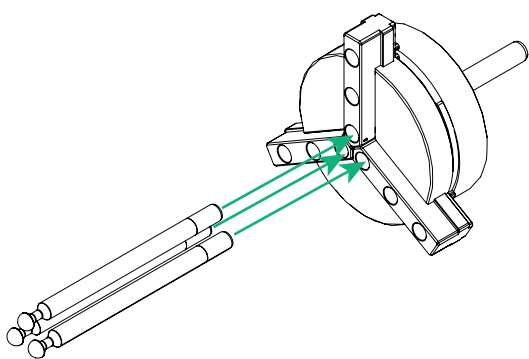
5 顺时针旋转旋钮, 固定丝杆升降组件的位置。



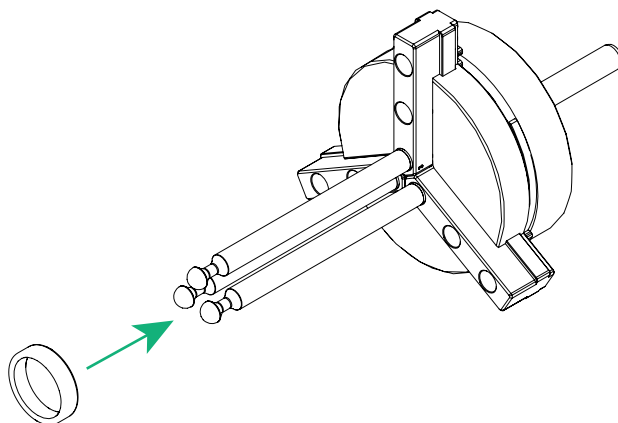
## 加工戒指



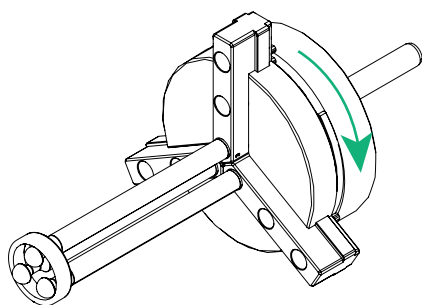
1 安装戒指铝柱。



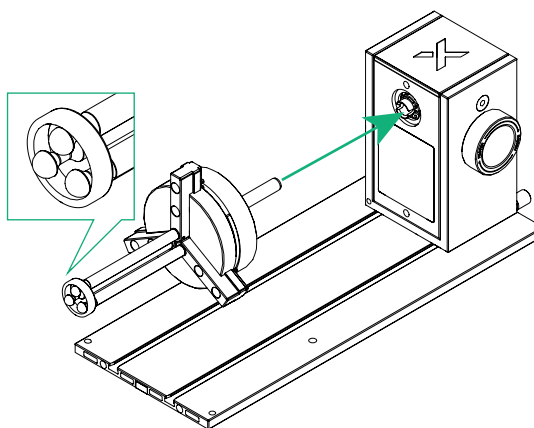
2 将戒指套入戒指铝柱。



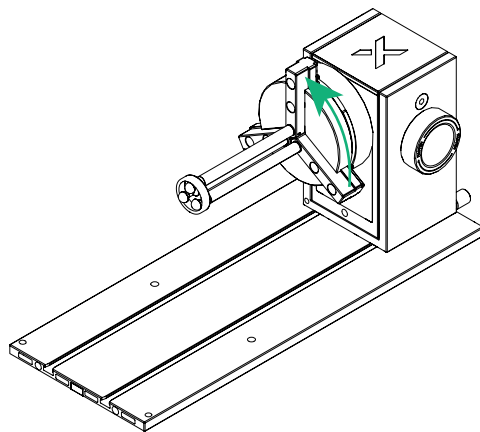
3 旋转旋钮, 锁紧戒指。



4 将爪盘插入动力组件。

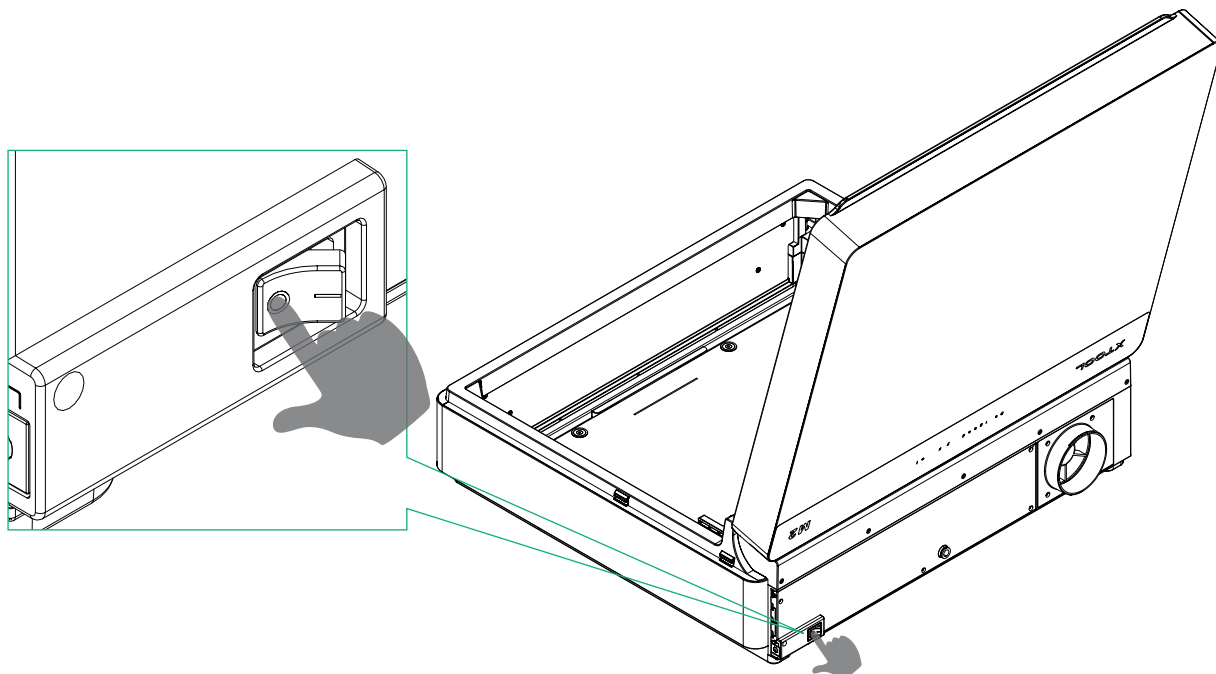
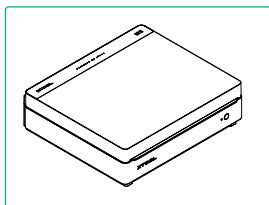


5 旋转爪盘, 直至听到咔嗒一声。

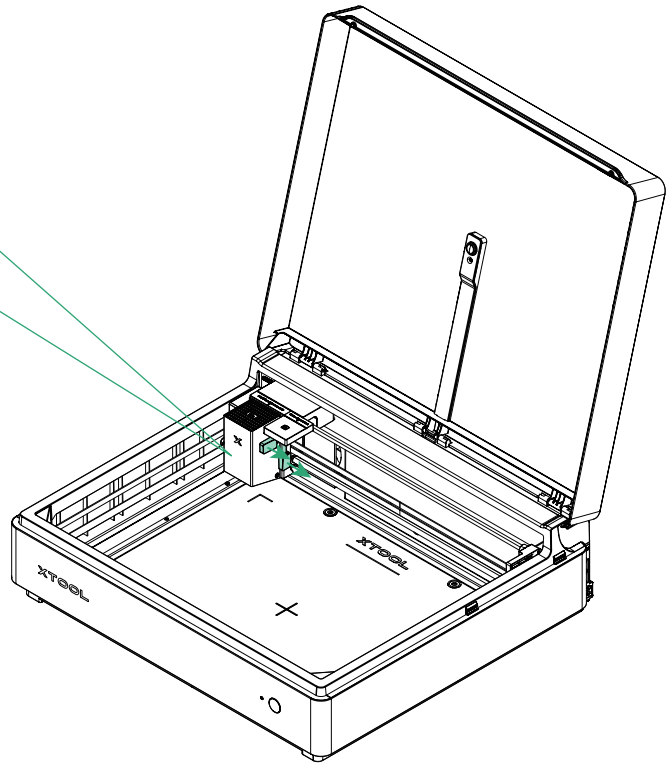
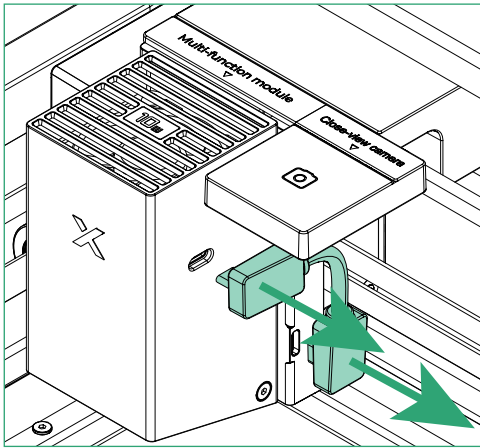


## 搭配 xTool M2 激光雕刻机使用

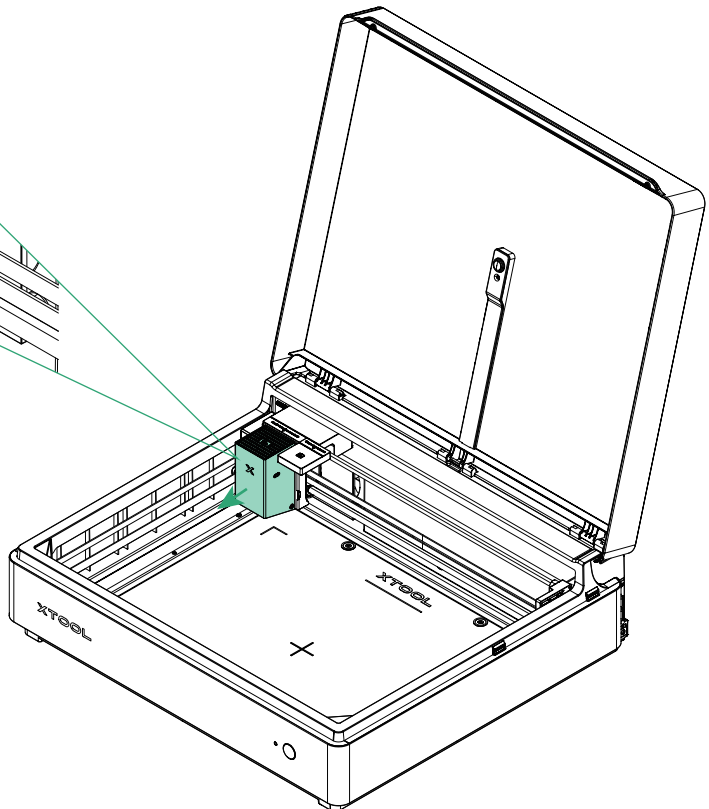
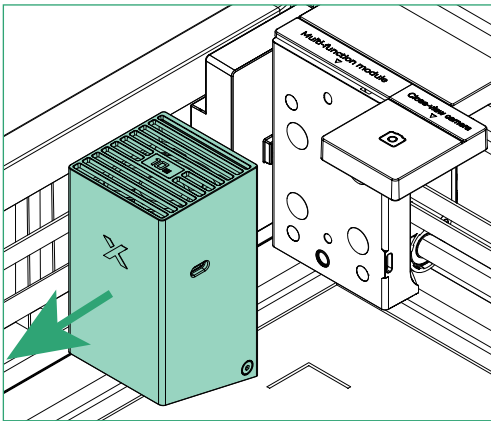
1 按下 xTool M2 的电源开关, 关闭设备电源。



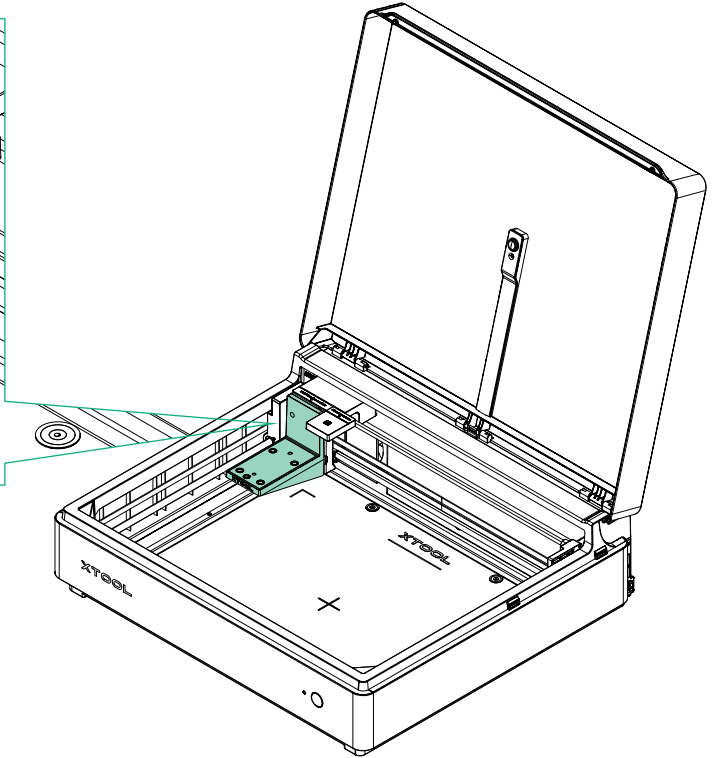
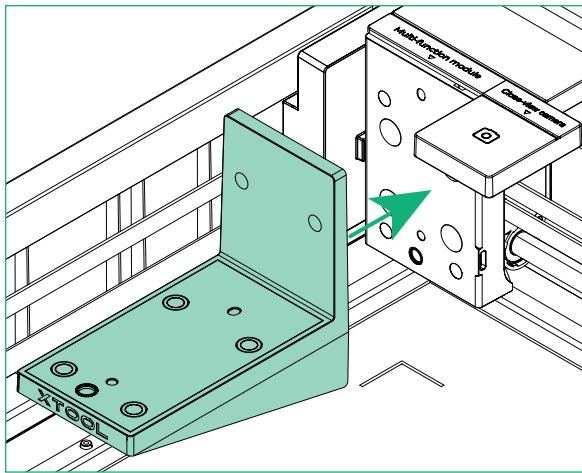
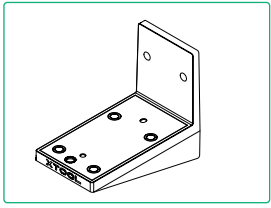
**2** 取下 xTool M2 的模组连接线。



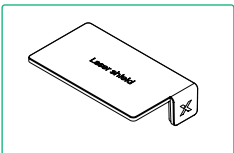
**3** 取下激光器。



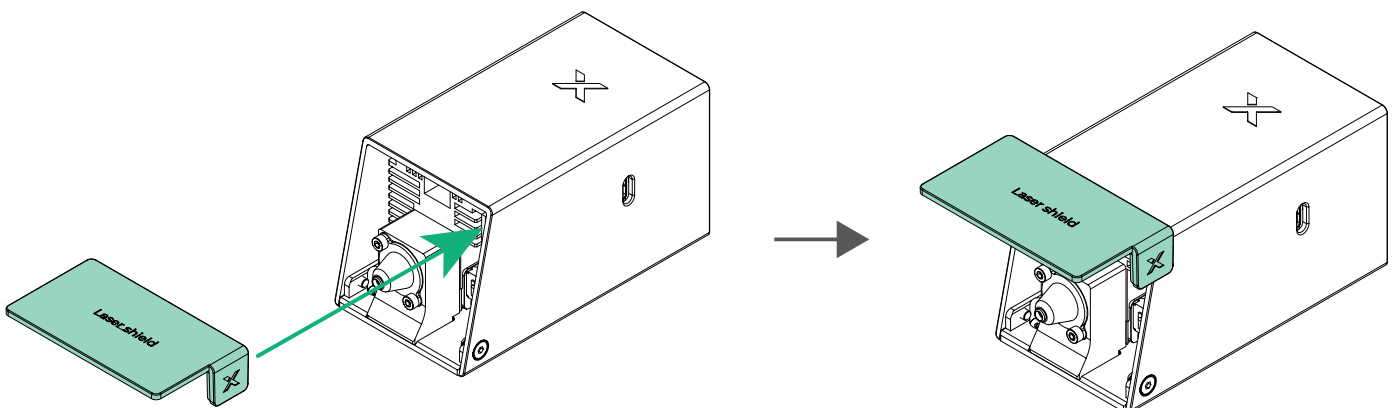
**4 将横向出光支架安装到多功能模组支架上。**



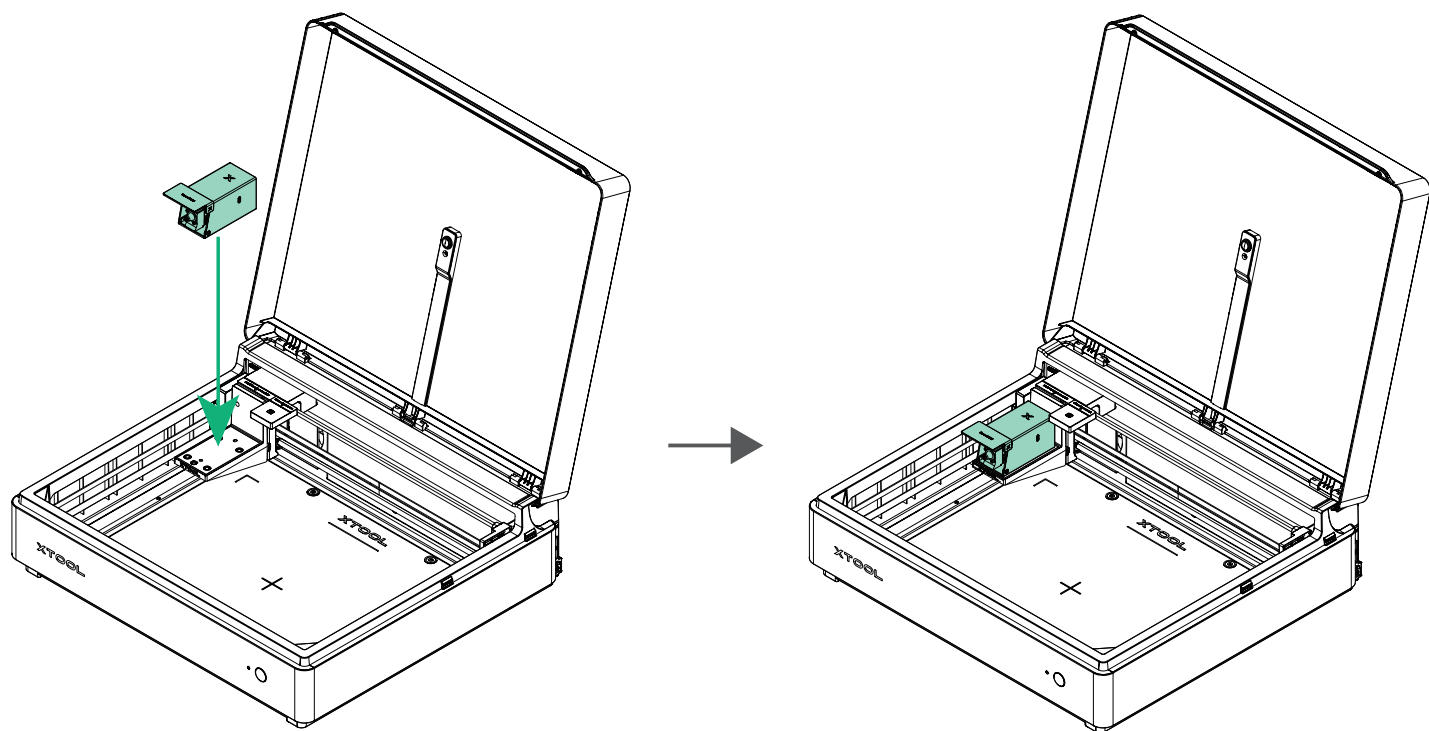
**5 将遮光板安装到激光器上。**



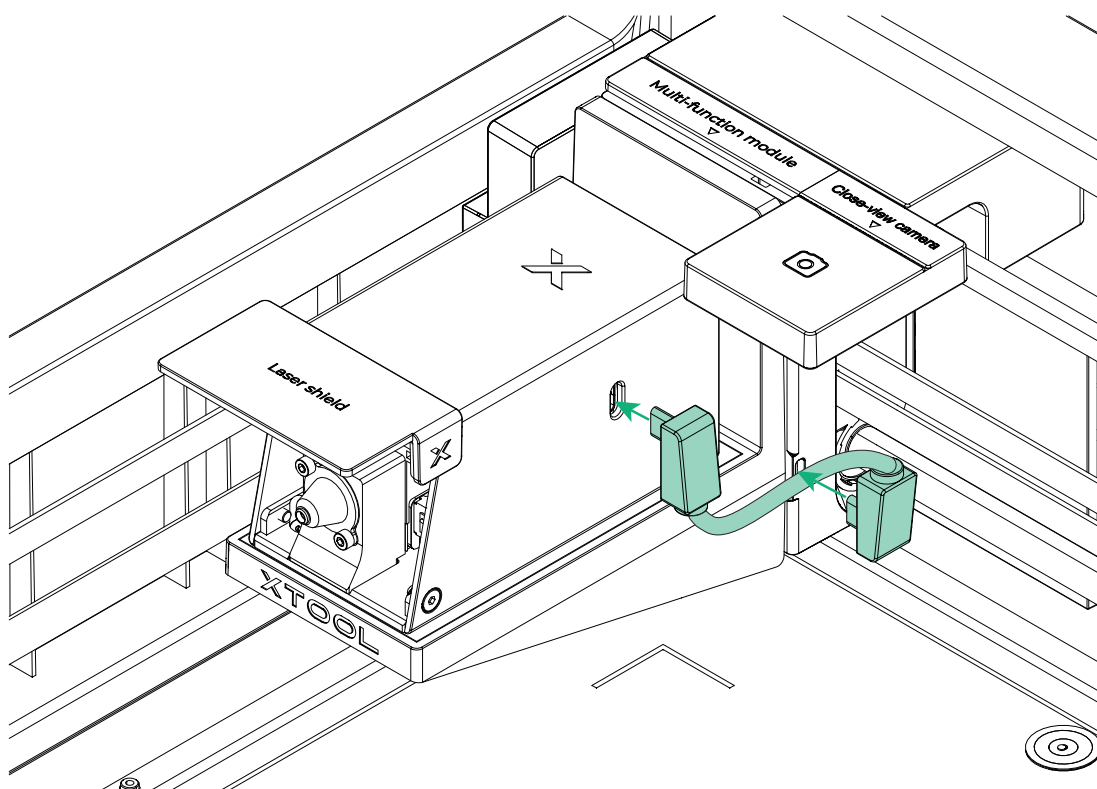
若激光器的功率为 10 W、20 W 或 40 W，按照图示安装遮光板。若激光器的功率为 3 W，无需安装遮光板。



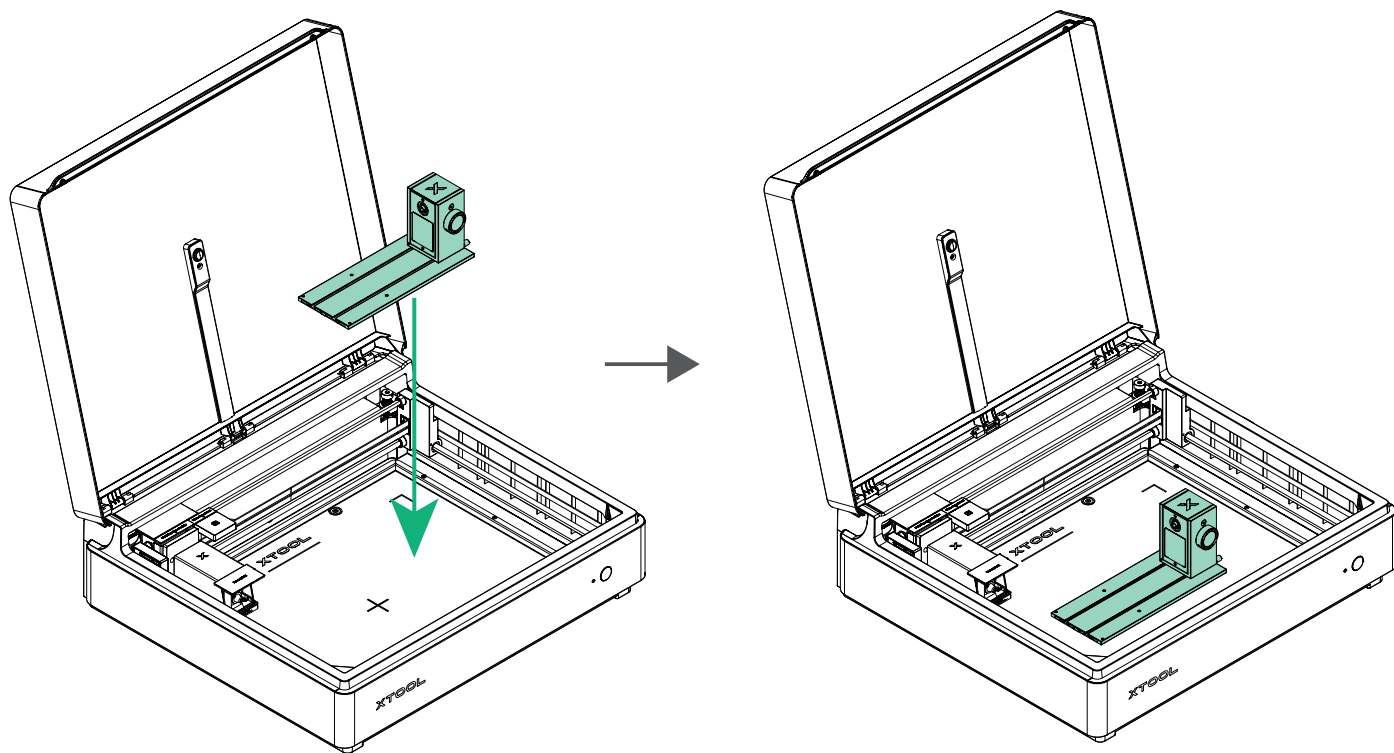
6 将激光器安装到横向出光支架上。



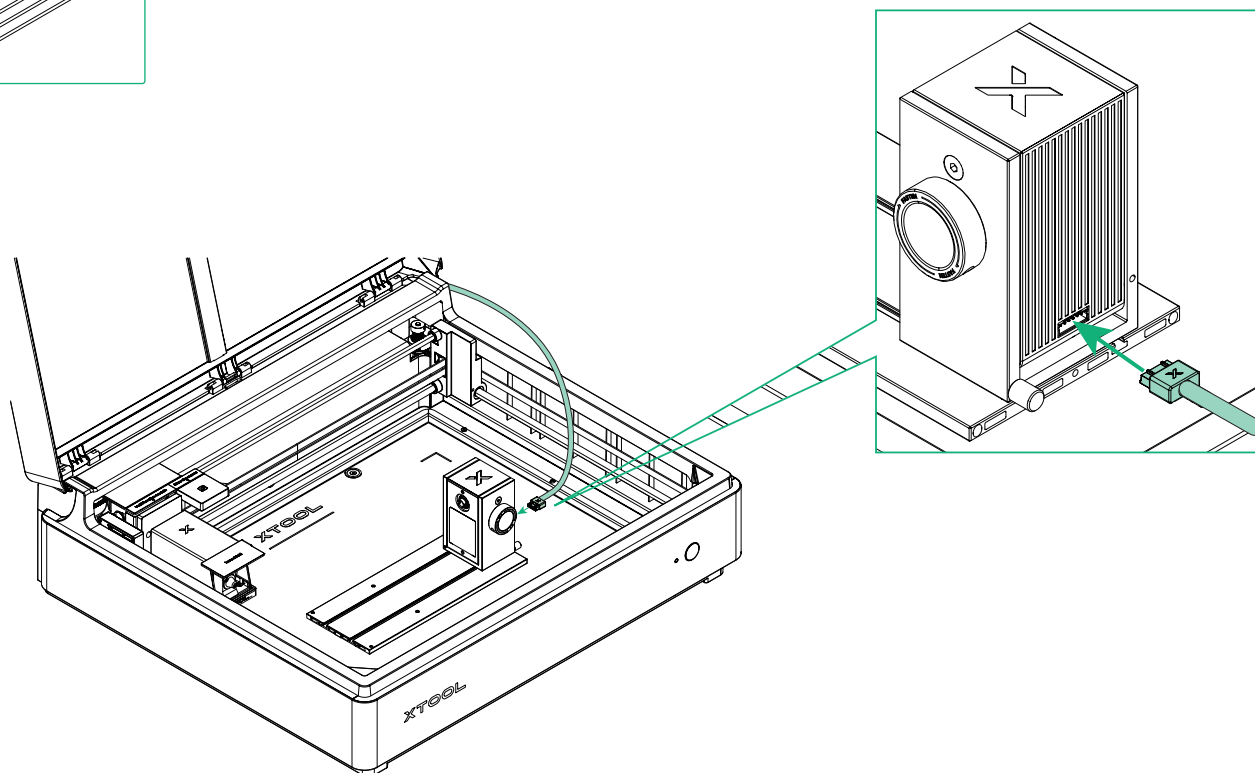
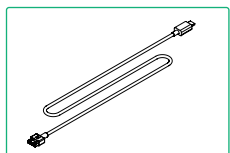
7 使用模组连接线连接激光器与主机。



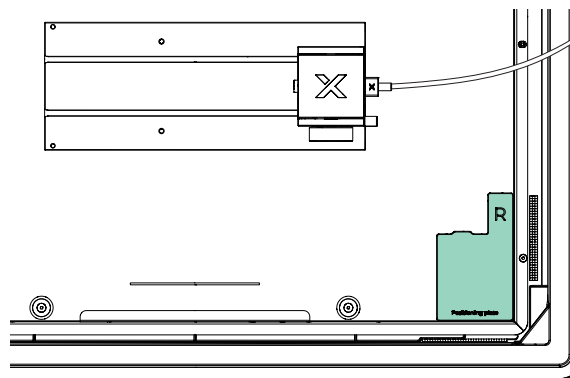
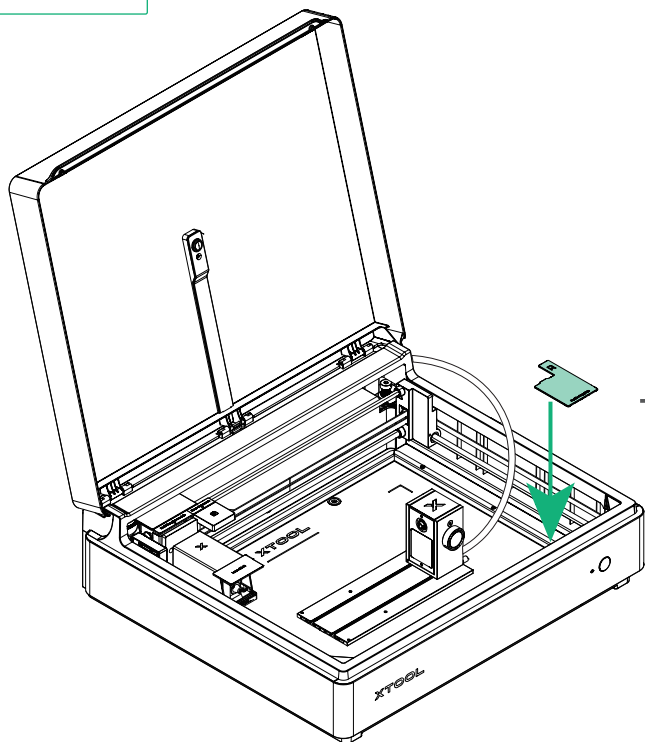
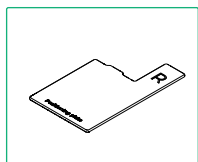
8 将组装完成的动力组件与主底板放在主机内部的中间位置。



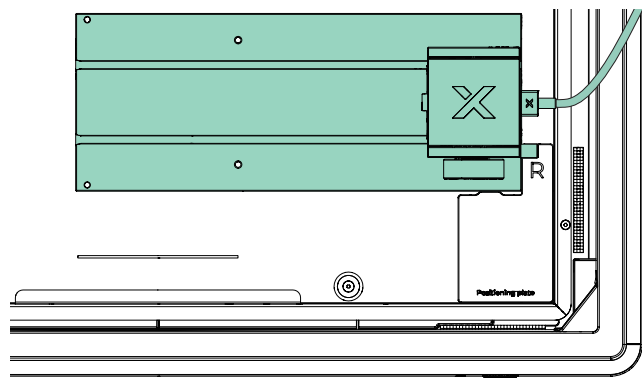
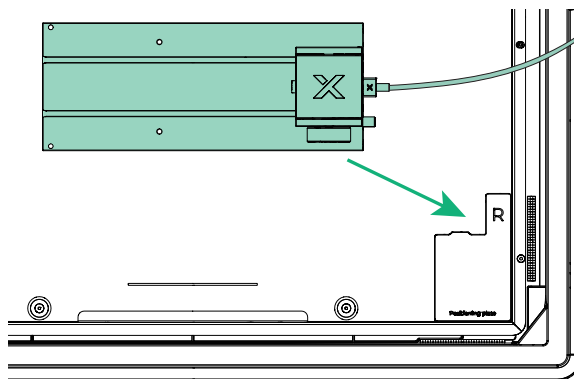
9 将主机连接线的一端插入动力组件背面的接口。



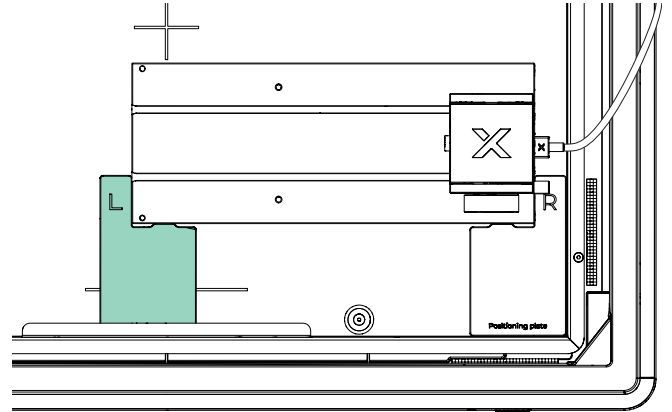
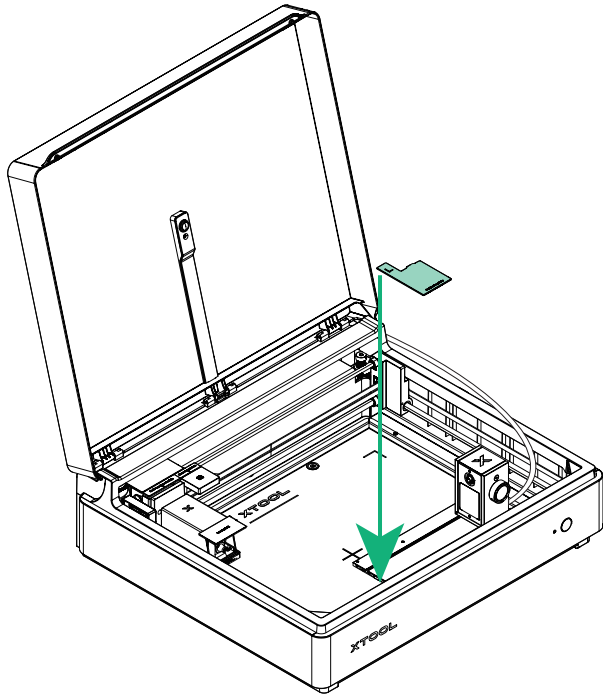
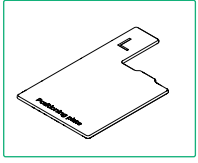
10 将定位板放在主机内部的右下角。



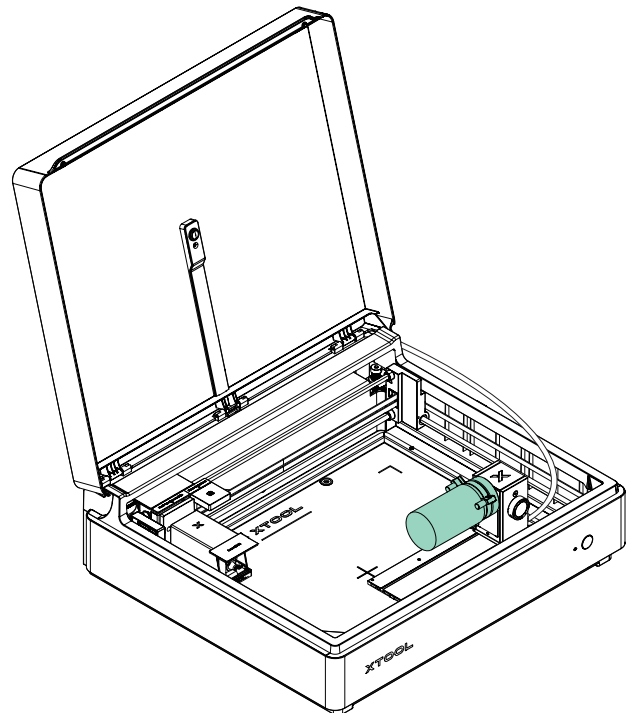
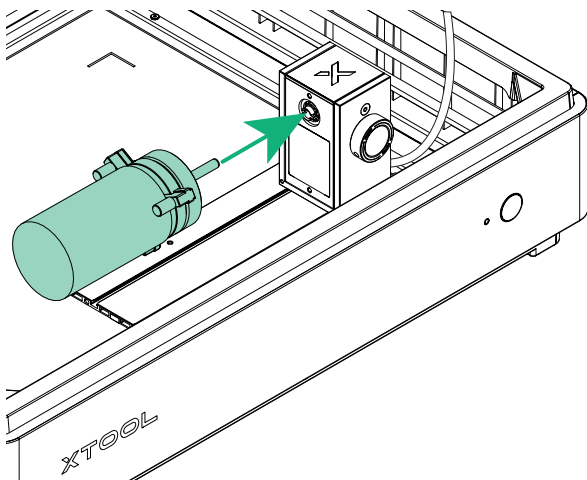
11 将旋转附件三代 Lite 移至定位板旁, 并靠着定位板放置。



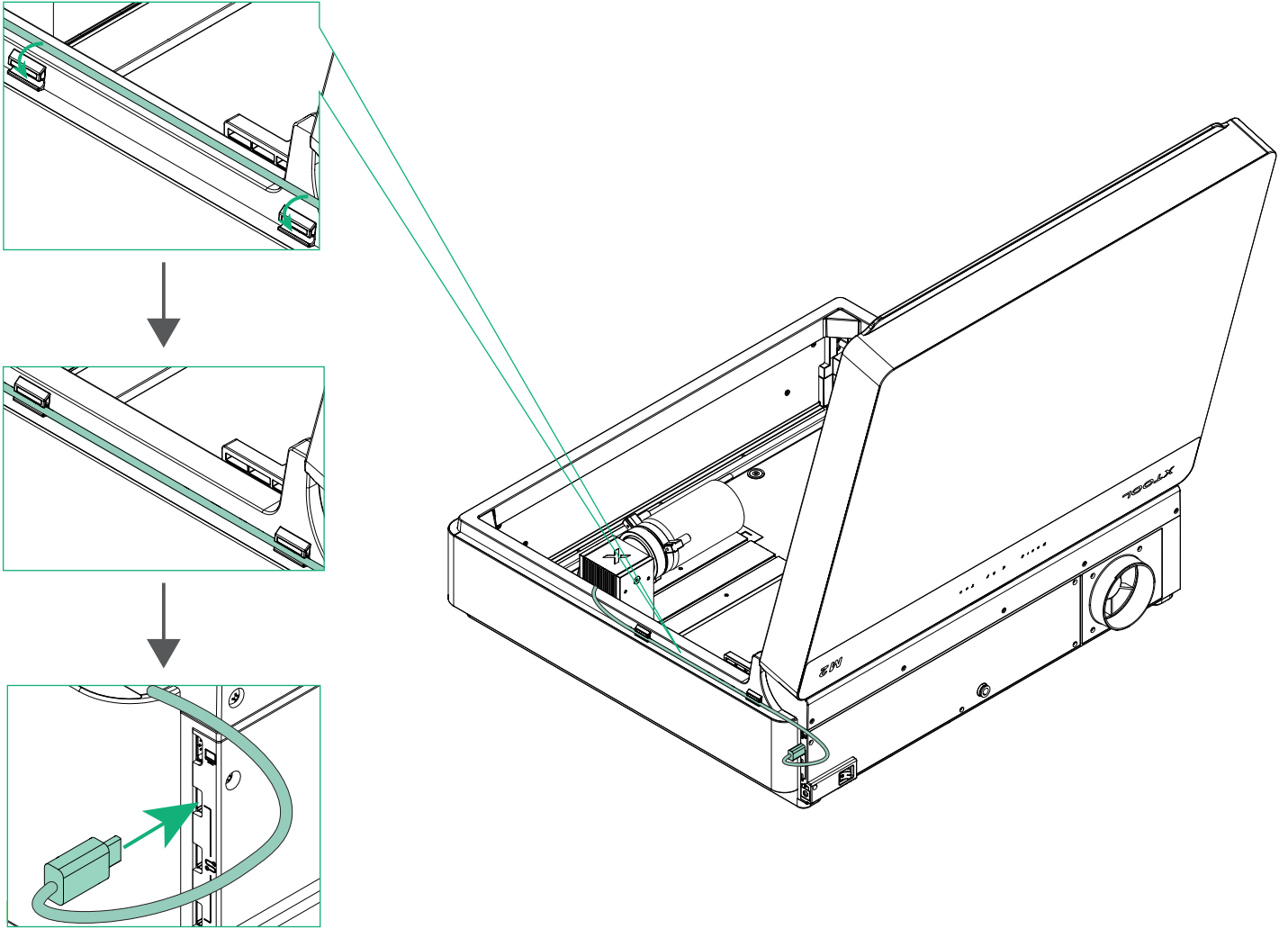
12 将另一块定位板放在主底板的另一侧。



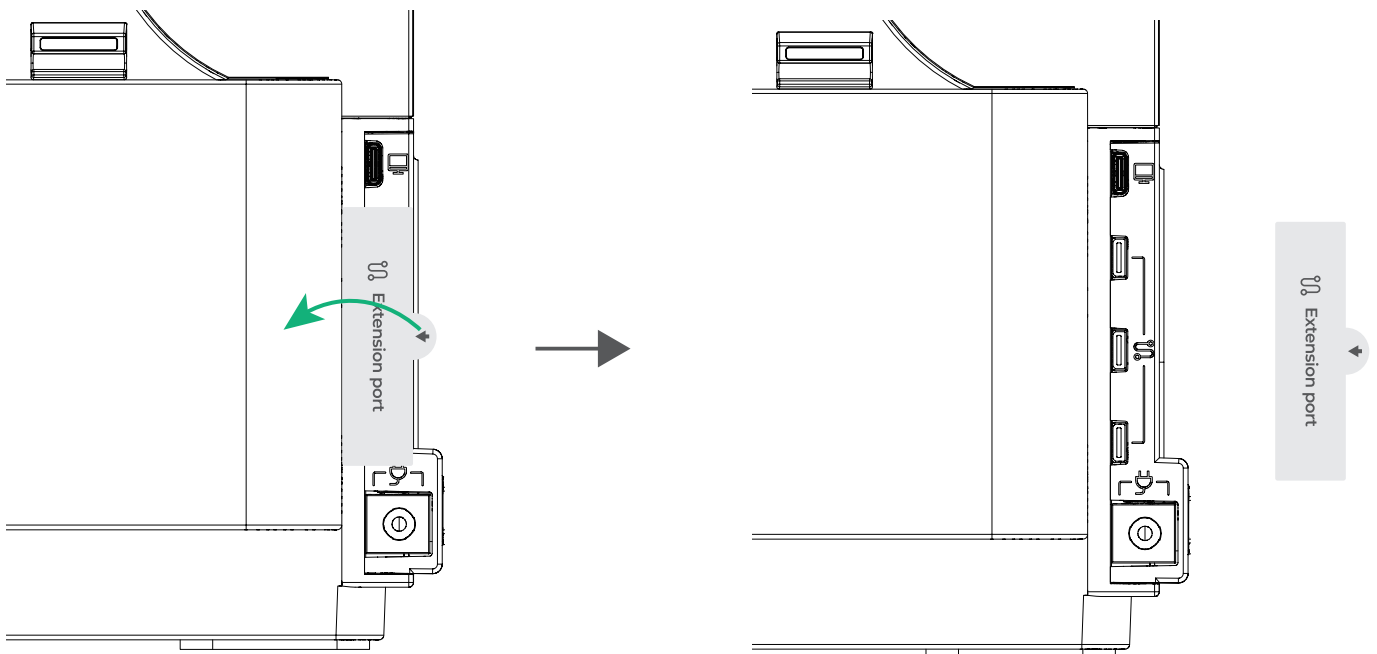
13 将工件安装到旋转附件三代 Lite 上。



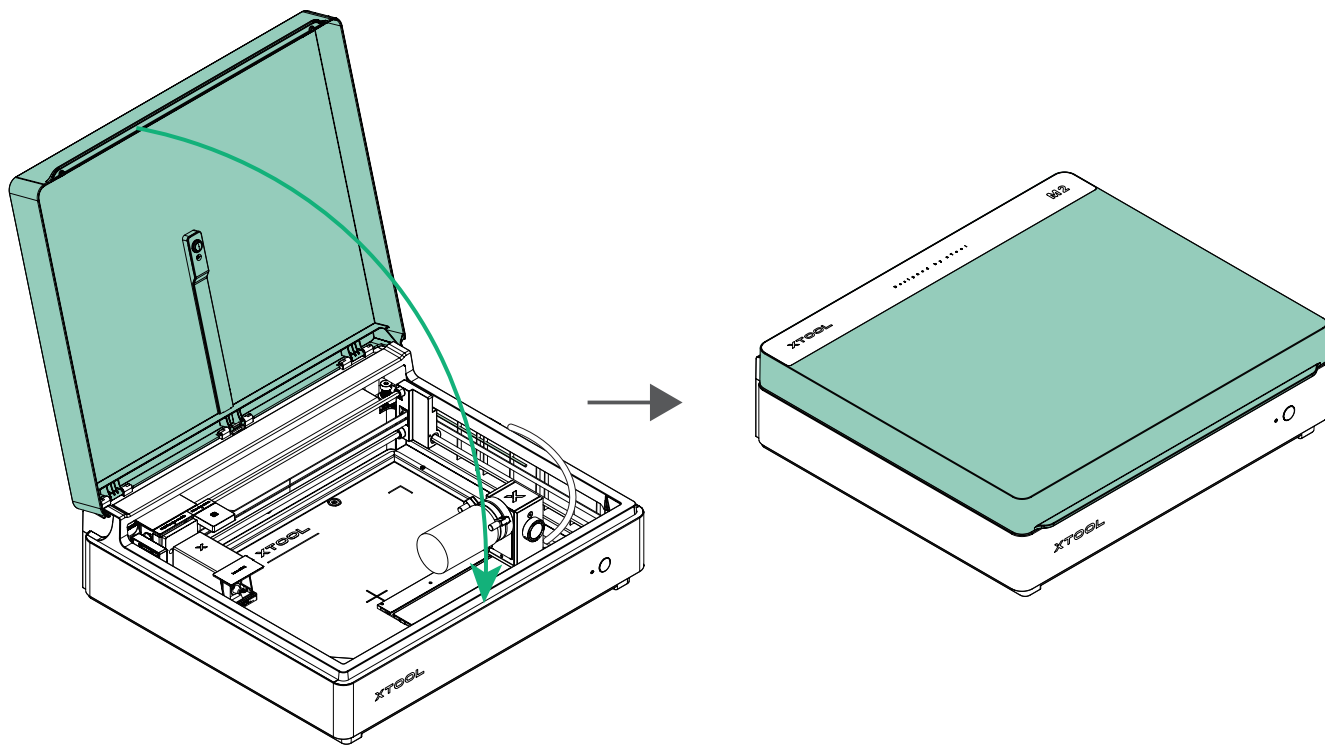
14 将主机连接线的线体固定在理线扣上, 另一端插入主机的任意扩展配件接口。



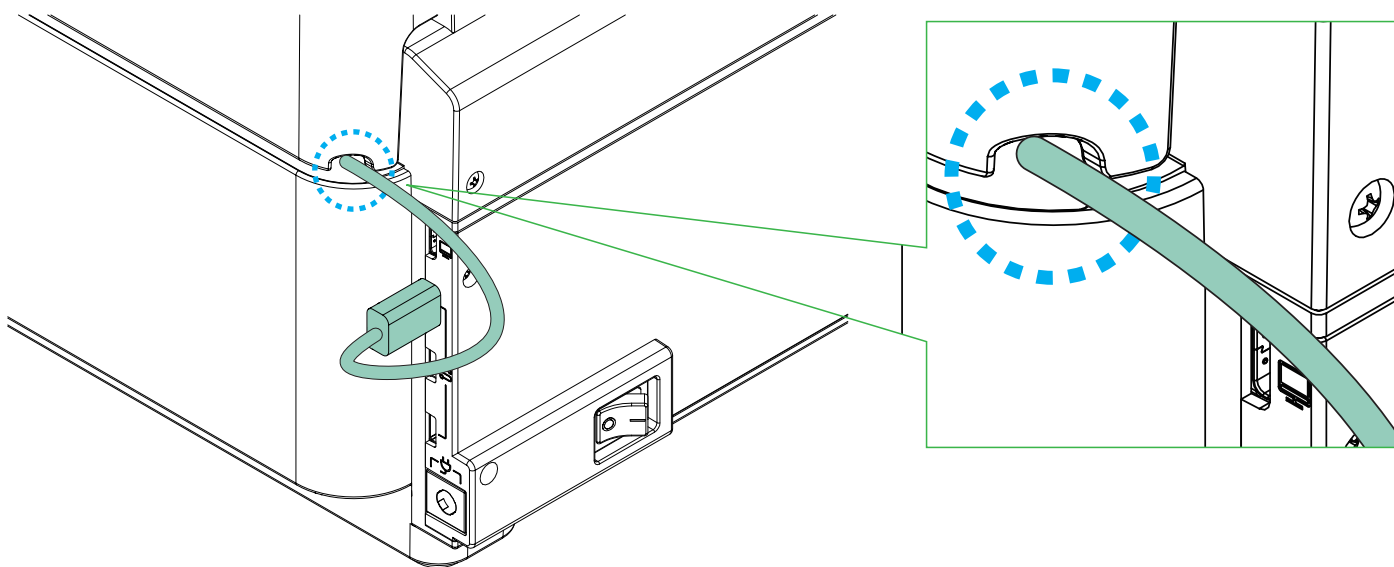
若您之前未撕掉 xTool M2 扩展接口处的贴纸, 请先撕掉贴纸, 再将主机连接线的另一端插入任意扩展配件接口。



15 合上主机的盖子。



在每次关盖后，检查主机连接线是否从盖子缺口处正确伸出。若未正确伸出，则开盖并调整，确保盖子不会压住连接线。



16 打开 xTool 软件, 并按照软件提示完成后续操作。访问链接或扫描二维码了解详情。



[s.xtool.cn/wiki/m2/use-ra3-lite](https://s.xtool.cn/wiki/m2/use-ra3-lite)

\*部分语言版本采用人工智能技术进行翻译。如存在不准确或歧义之处, 请及时与我们联系, 我们将尽快核实并优化。

**XTOOL**