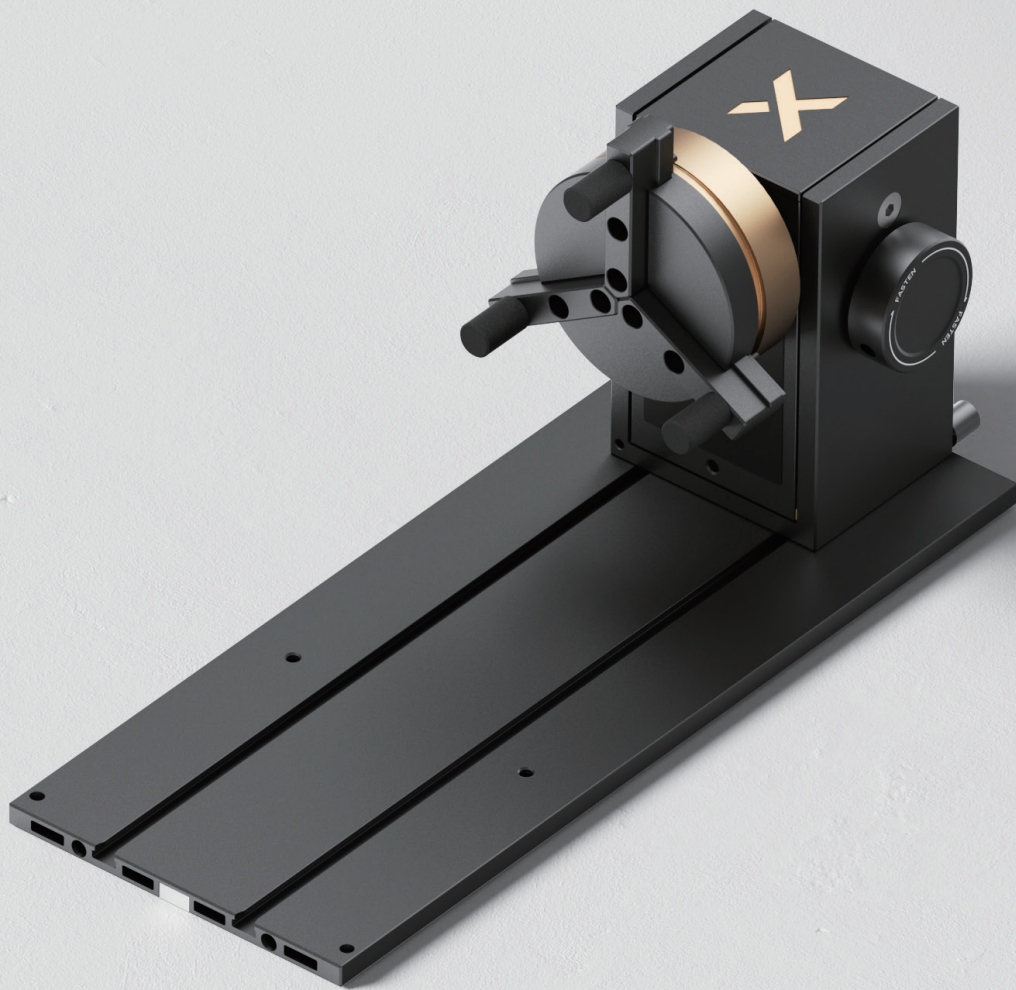


# xTOOL

## xTool 旋轉附件三代 Lite



快速入門指南

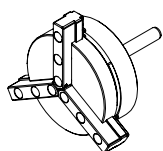
# 目錄

安全提示	-----	01
物品清單	-----	01
使用 xTool 旋轉附件三代 Lite	-----	02
搭配 xTool M2 使用	-----	08

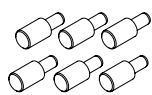
## 安全提示

- 本產品採用磁吸快拆設計。使用時請勿將手伸入磁吸元件之間，以免造成夾傷。此外，於組裝不同模組、旋轉爪盤，或調整動力組件與絲桿升降組件的過程中，同樣存在夾傷風險，請務必小心操作。
- 請放在兒童無法接觸的地方。
- 請使用乾布清潔本產品。

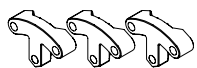
## 物品清單



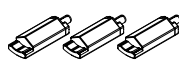
爪盤



圓柱爪尖

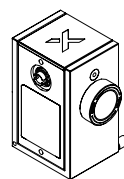


T型爪尖

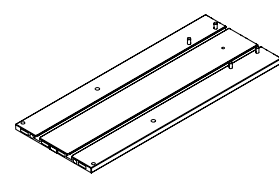


延長爪尖

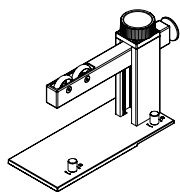
爪盤組件



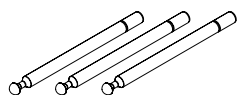
動力組件



主底板



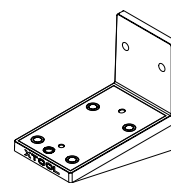
絲桿升降組件



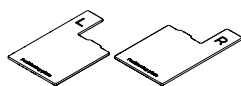
戒指鋁柱



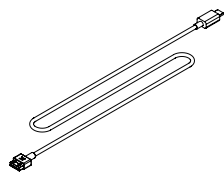
遮光板



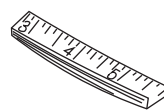
橫向出光支架



定位板



主機連接線



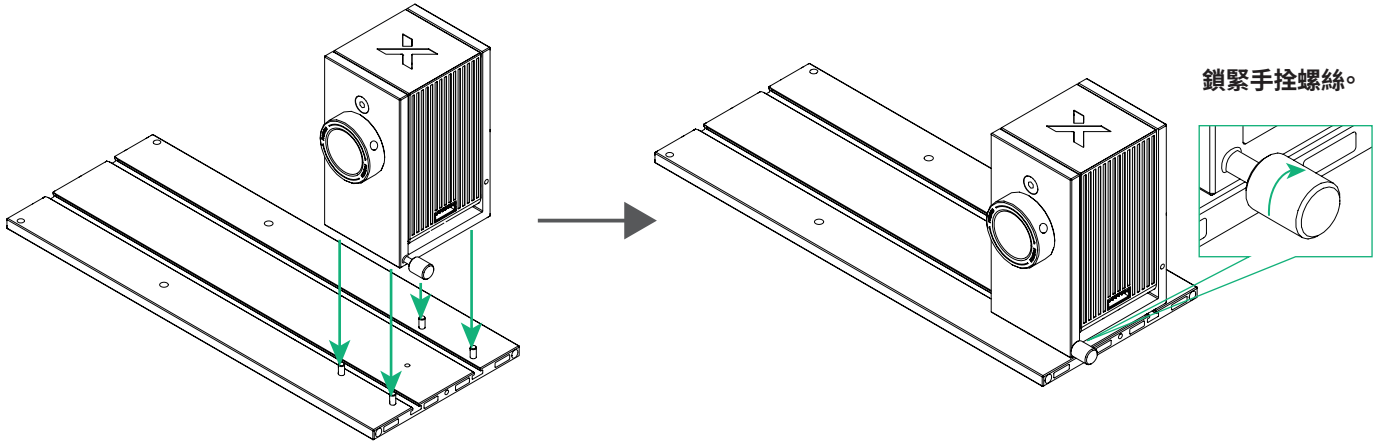
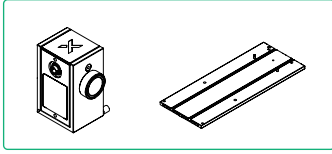
皮尺



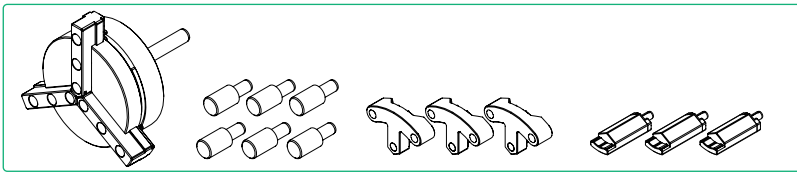
有關皮尺的使用說明，請詳見 [support.xtool.com/article/1936](https://support.xtool.com/article/1936)。

準備

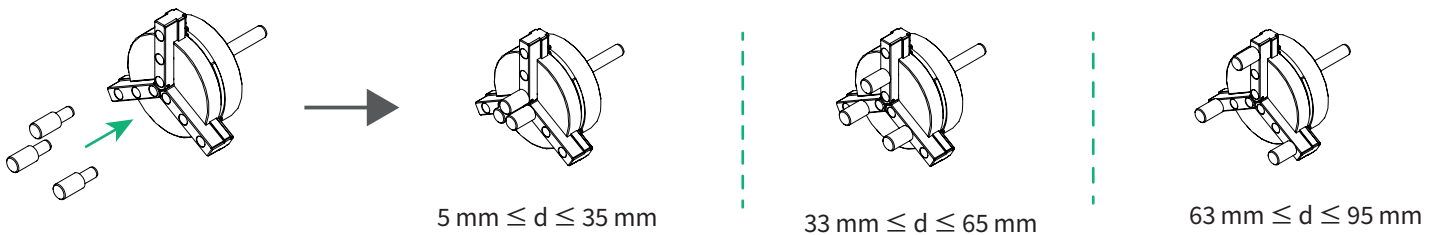
1 將動力組件固定在主底板上。



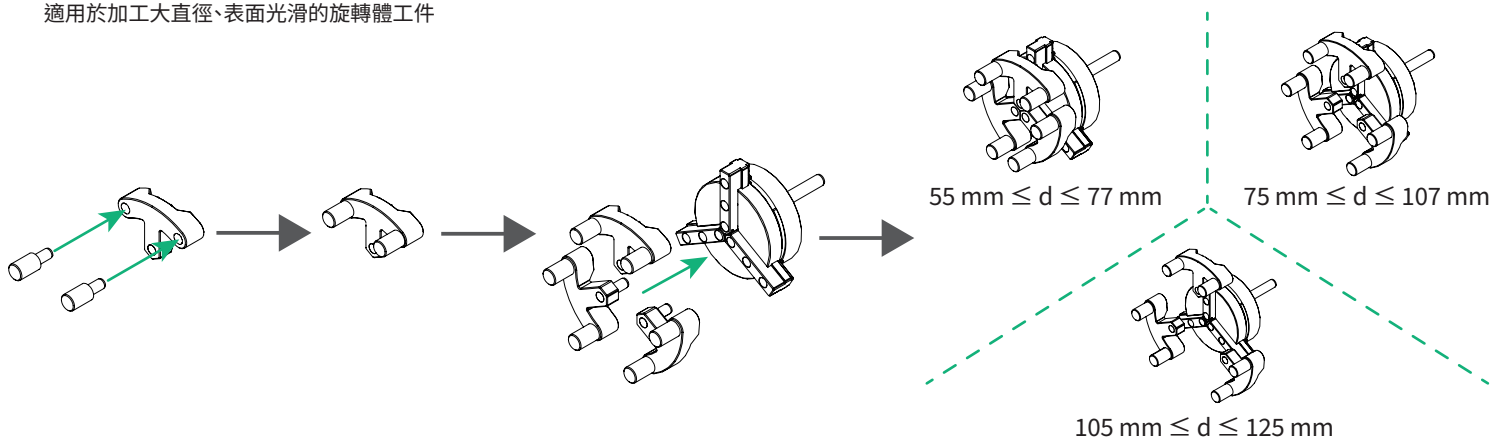
2 安裝爪盤組件。



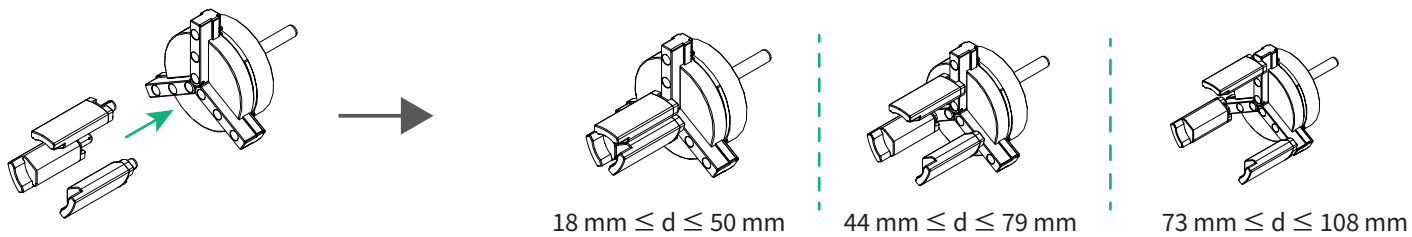
■ 方式 1:  
適用於加工常規旋轉體工件



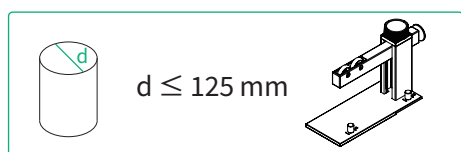
■ 方式 2:  
適用於加工大直徑、表面光滑的旋轉體工件



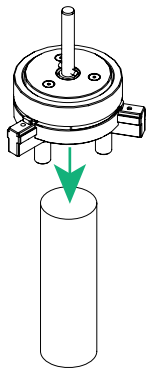
■ 方式 3:  
適用於加工小直徑、重量較輕的旋轉體工件



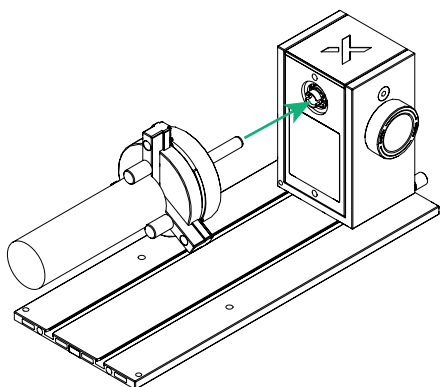
## 加工圓柱體



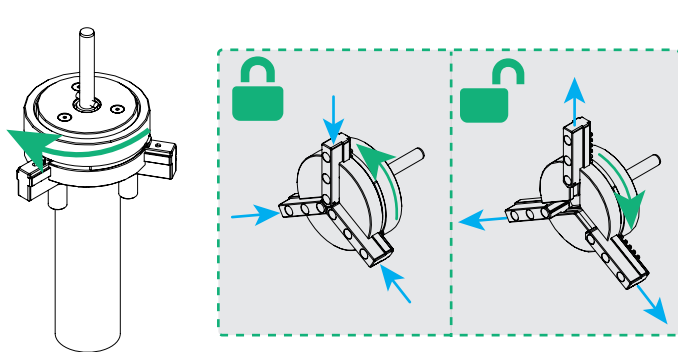
**1** 將工件放在水平桌面上，使用爪盤抵住工件，並將爪尖置於工件外側。



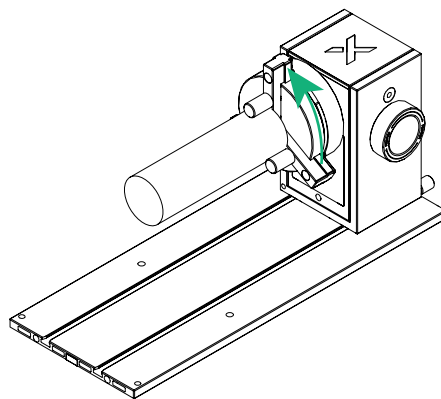
**3** 將爪盤組件插入動力組件。



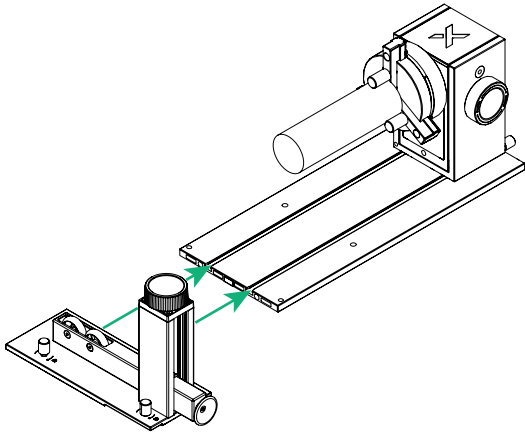
**2** 旋轉旋鈕，鎖緊工件。



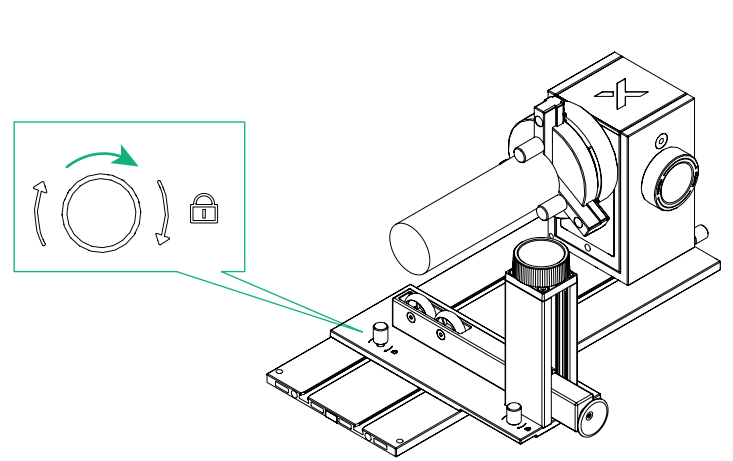
**4** 旋轉爪盤組件，直至聽到咔嗒一聲。



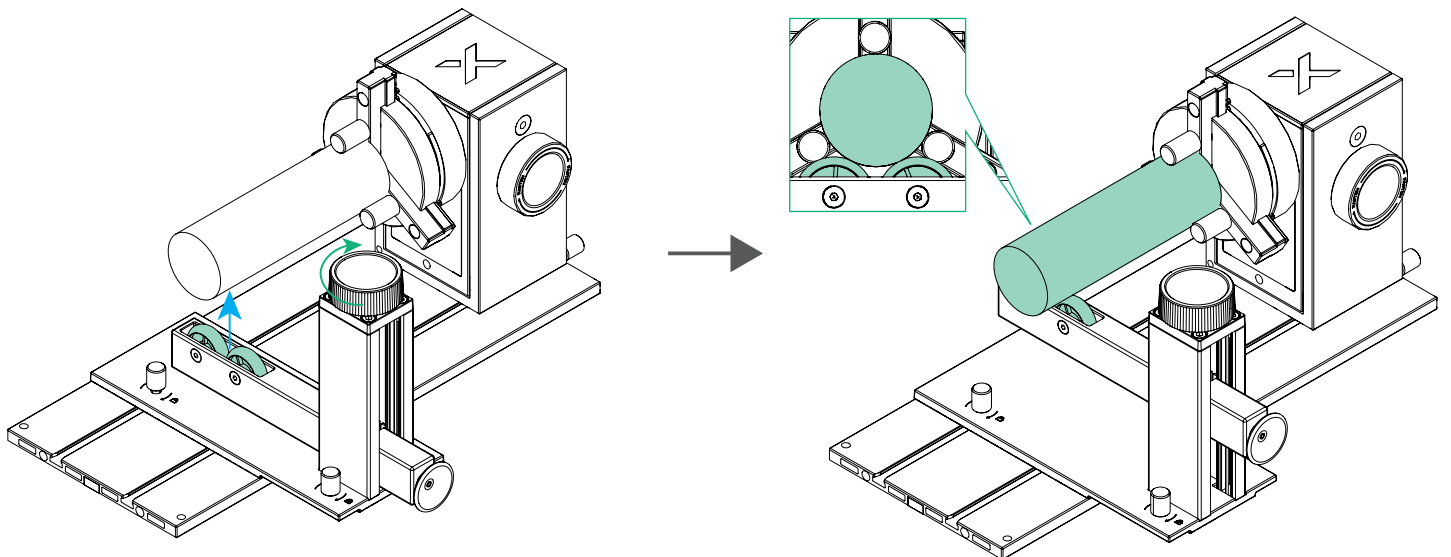
5 將絲桿升降組件滑入主底板。



6 順時針旋轉旋鈕，固定絲桿升降組件的位置。

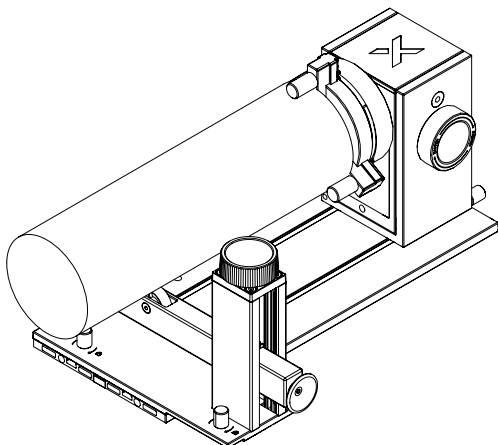


7 旋轉旋鈕，調整高度，使絲桿升降組件上的兩個輪子剛好貼住工件。

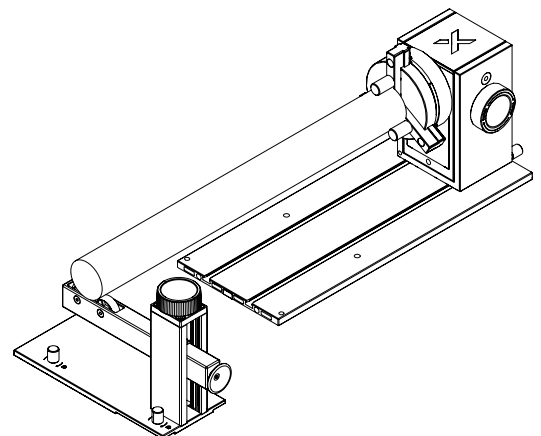


若工件高度較大，絲桿升降組件的放置方式有以下兩種。

■ 方式 1：  
將絲桿升降組件固定在主底板上



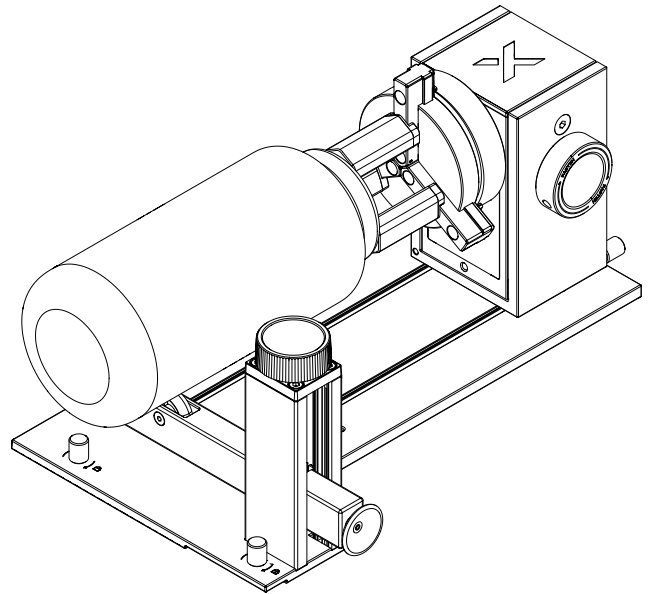
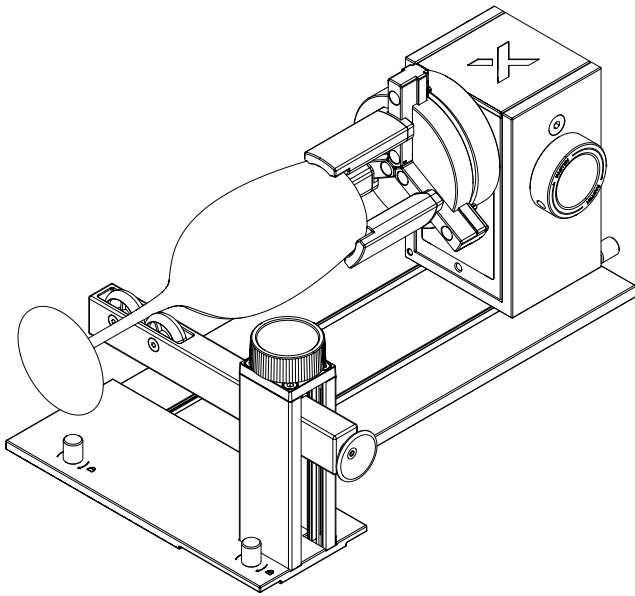
■ 方式 2：  
將絲桿升降組件放在主底板外



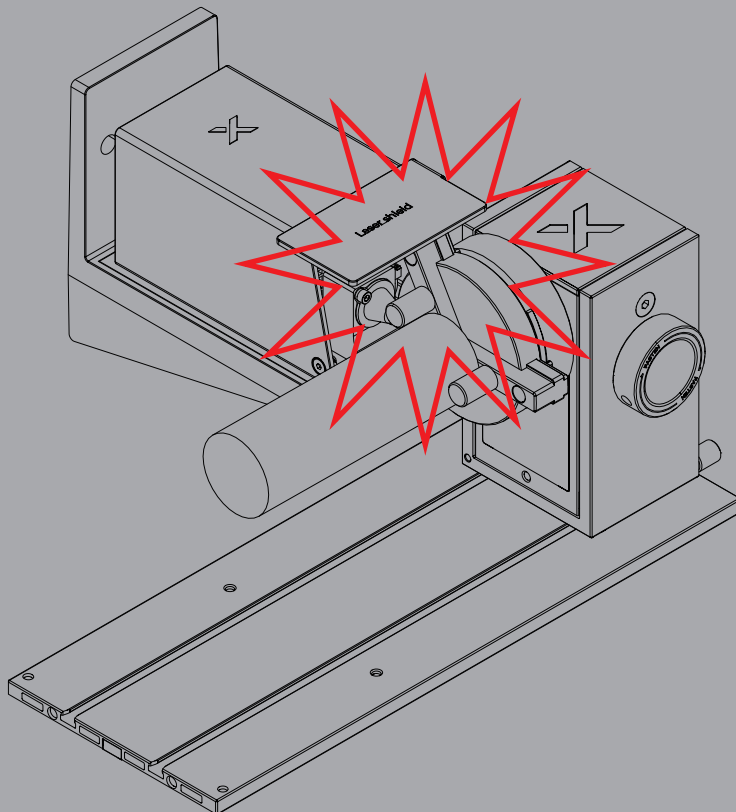


以下為使用延長爪尖，以及同時使用圓柱爪尖與 T 型爪尖的常見應用場景。

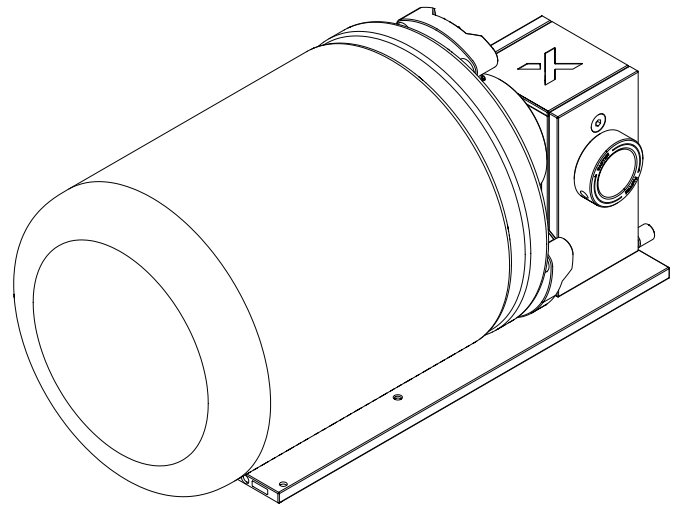
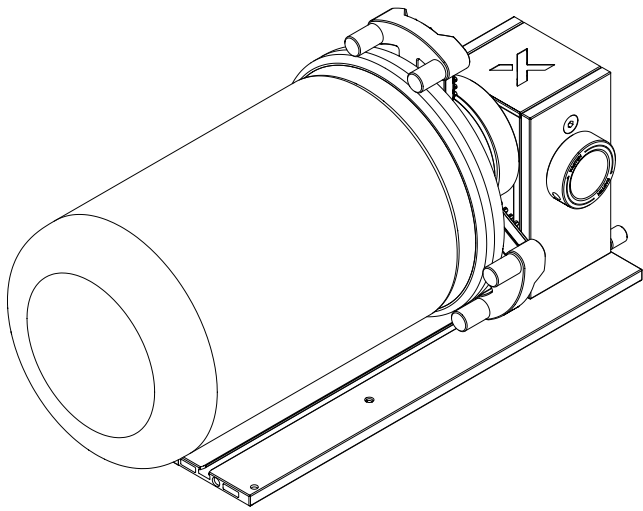
(1) 延長爪尖: 主要適用於加工直徑小於 80 mm 的旋轉體工件。建議將延長爪尖安裝在爪盤的中間擋位或最內側擋位。



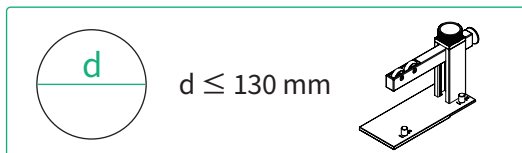
若將其他爪尖安裝在爪盤的中間擋位或最內側擋位，可能會在加工過程中出現雷射頭撞到爪盤等部件的情況。



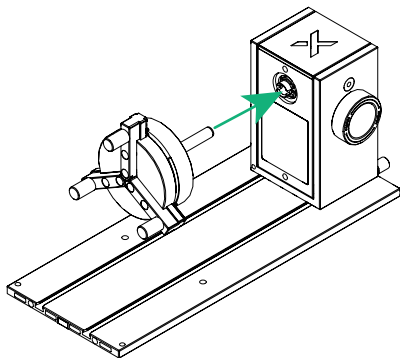
(2) 圓柱爪尖 + T 型爪尖: 建議安裝在爪盤的最外側擋位。



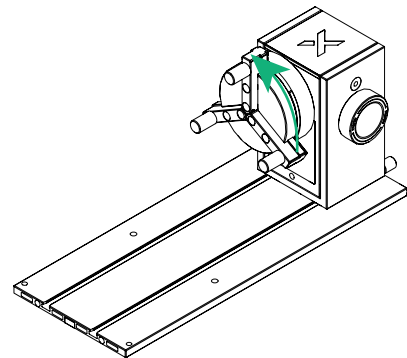
## 加工球體



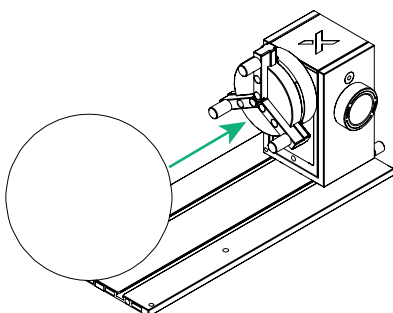
**1** 將組裝好的爪盤組件插入動力組件。



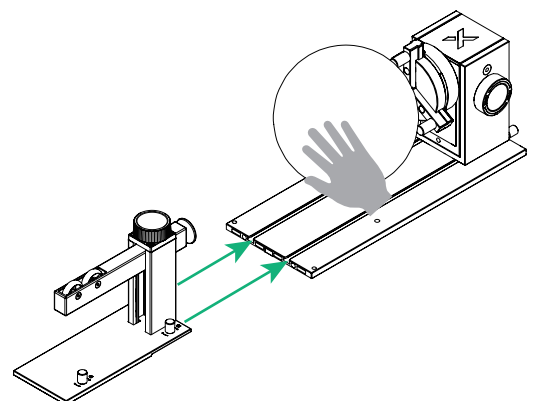
**2** 旋轉爪盤組件, 直至聽到咔嗒一聲。



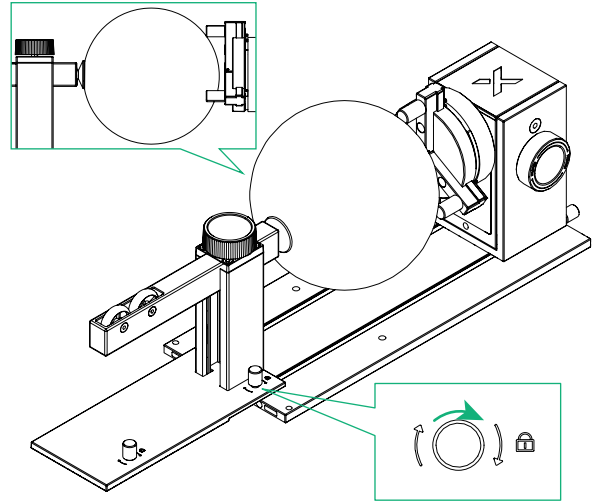
**3** 將工件的一側靠近爪尖。



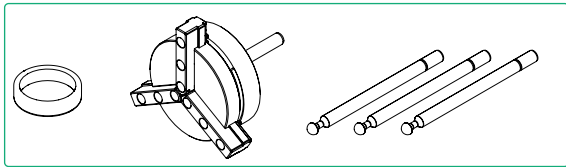
**4** 將絲桿升降組件滑入主底板, 並用喇叭口抵住工件的另一側。



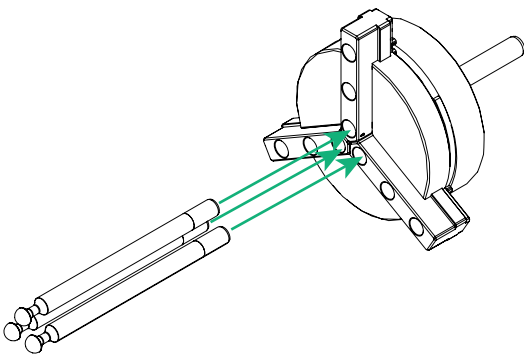
5 順時針旋轉旋鈕，固定絲桿升降組件的位置。



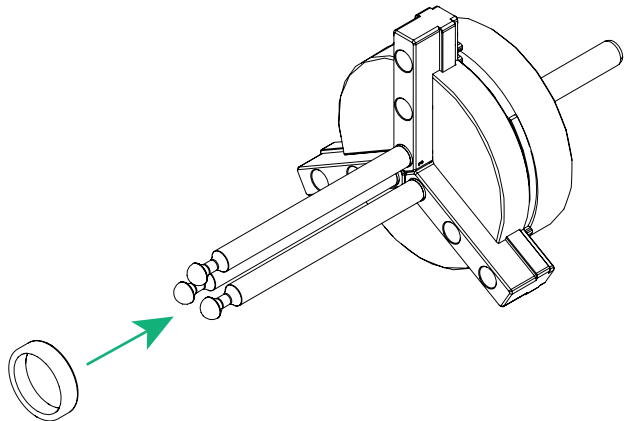
## 加工戒指



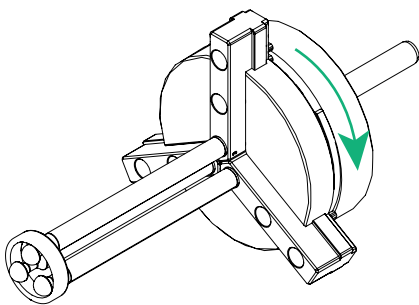
1 安裝戒指鋁柱。



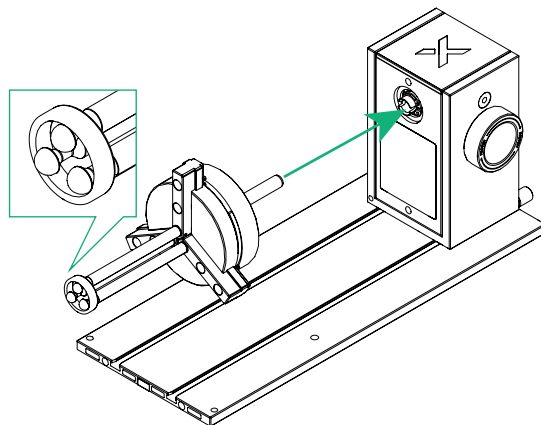
2 將戒指套入戒指鋁柱。



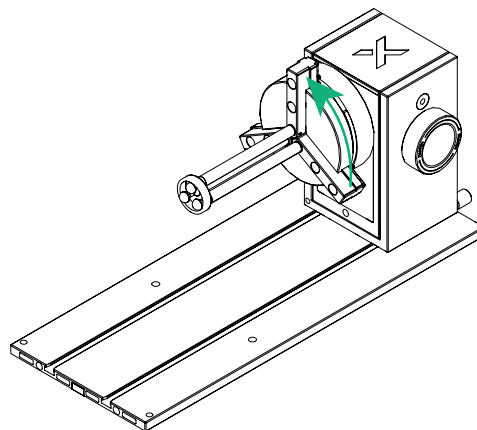
3 旋轉旋鈕，鎖緊戒指。



4 將爪盤插入動力組件。

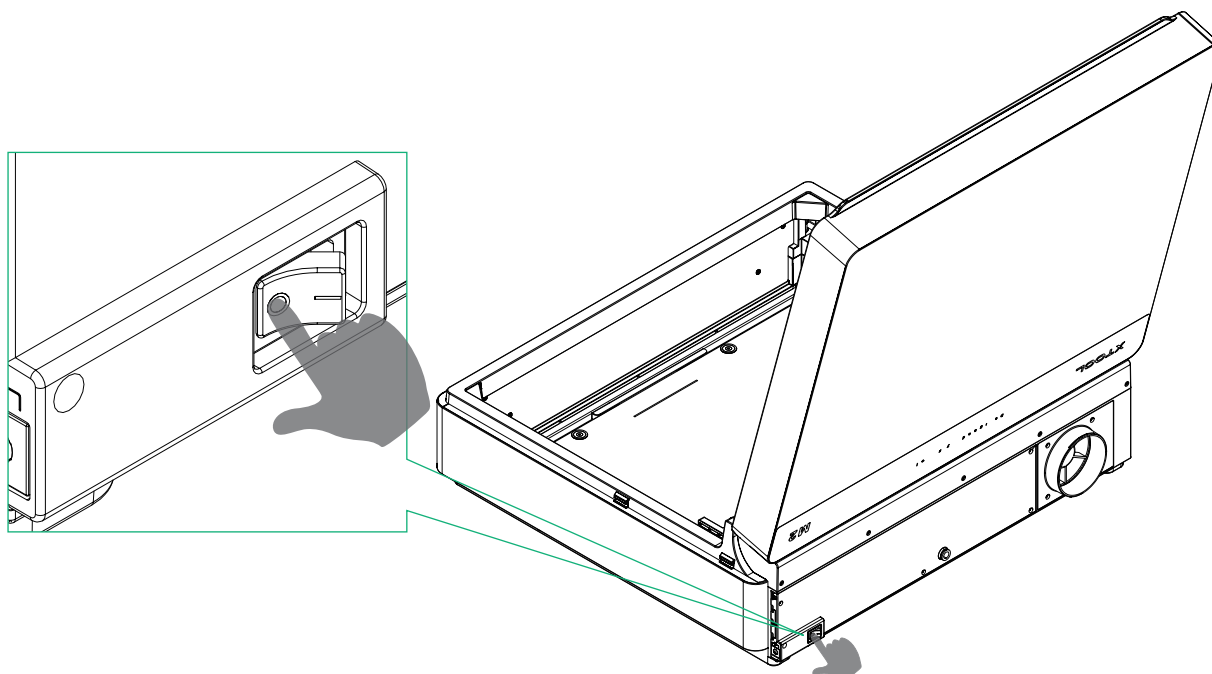
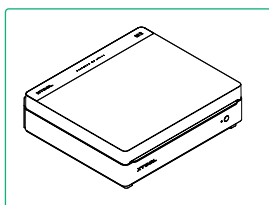


5 旋轉爪盤，直至聽到咔嗒一聲。

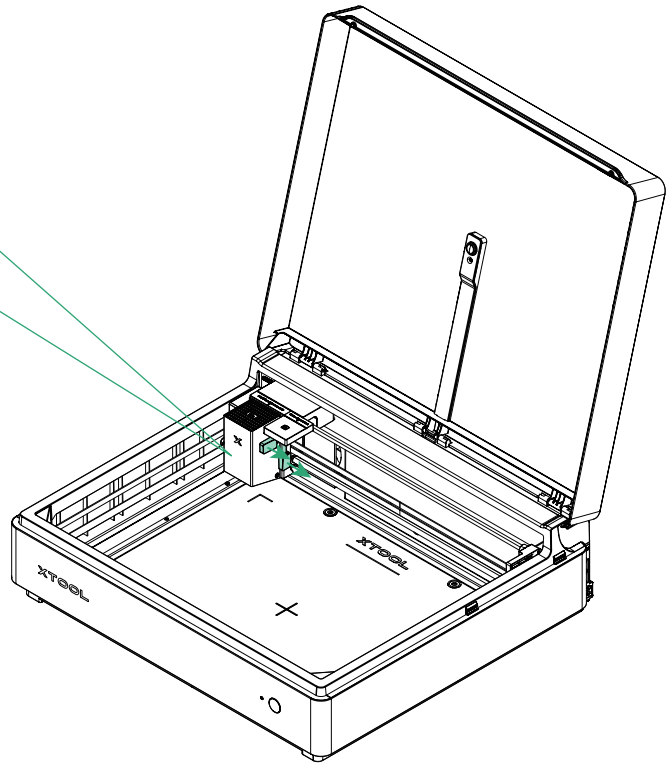


## 搭配 xTool M2 使用

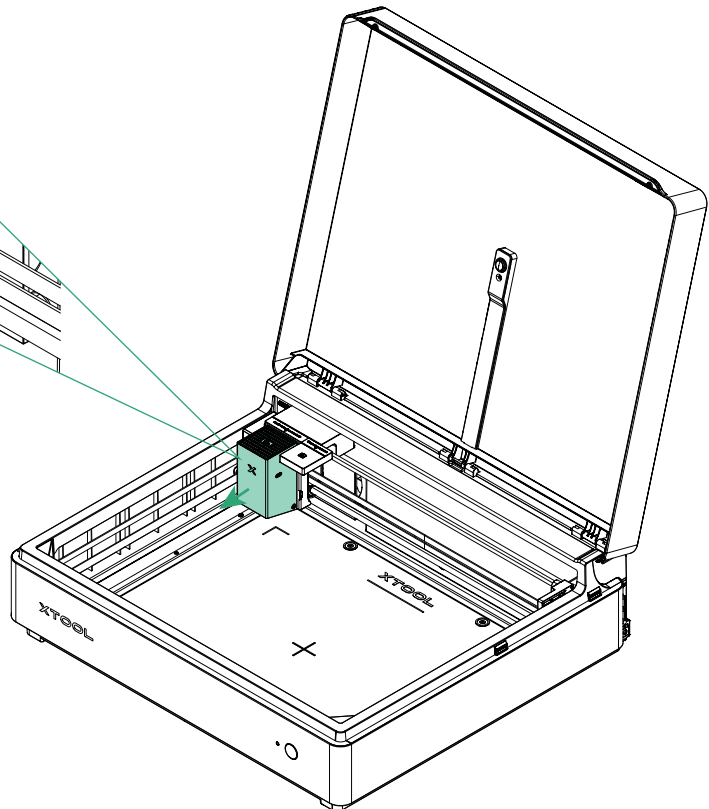
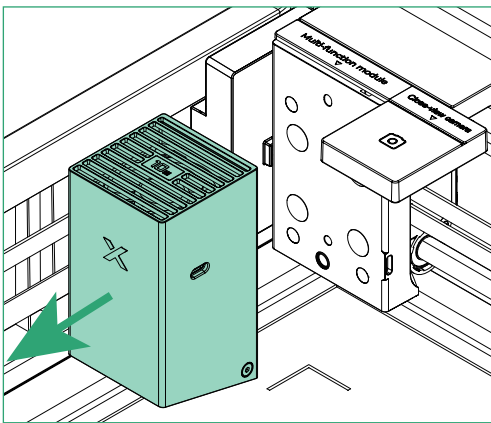
1 按下 xTool M2 的電源開關，關閉設備電源。



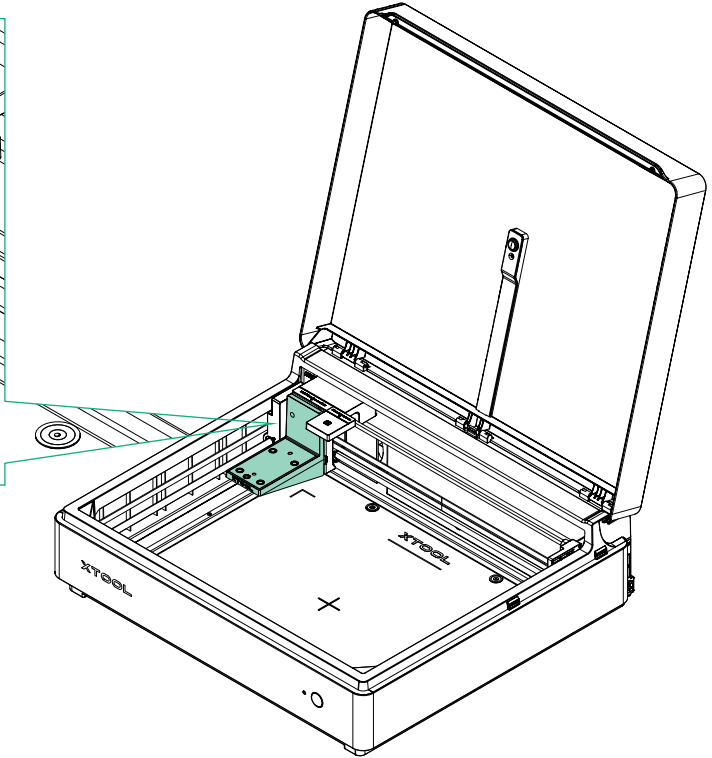
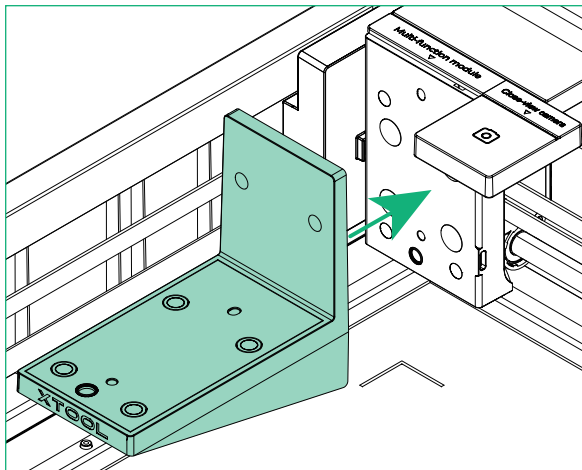
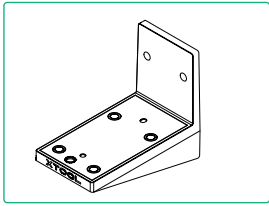
2 取下 xTool M2 的模組連接線。



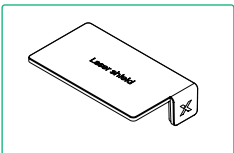
3 取下雷射模組。



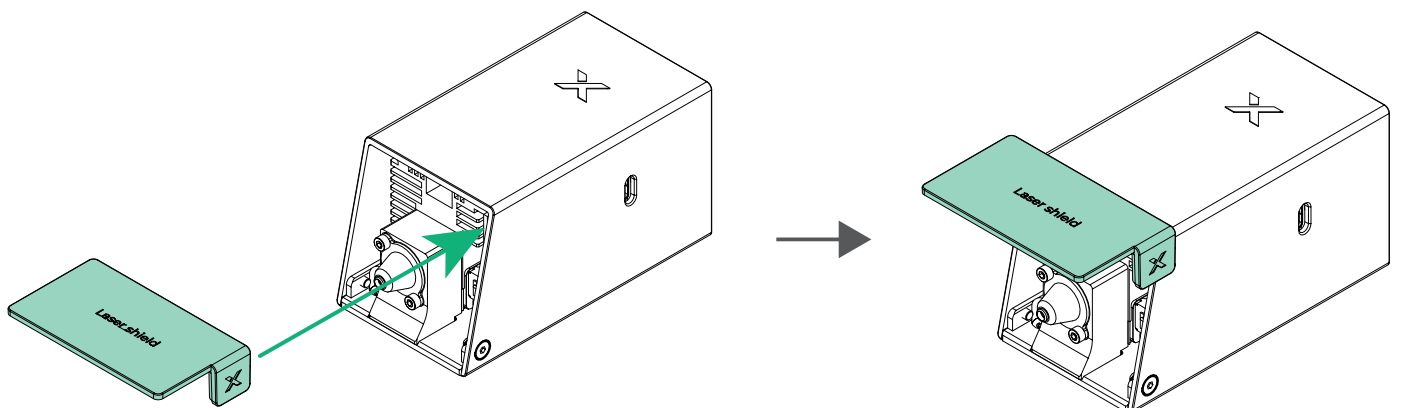
**4 將橫向出光支架安裝到多功能模組支架上。**



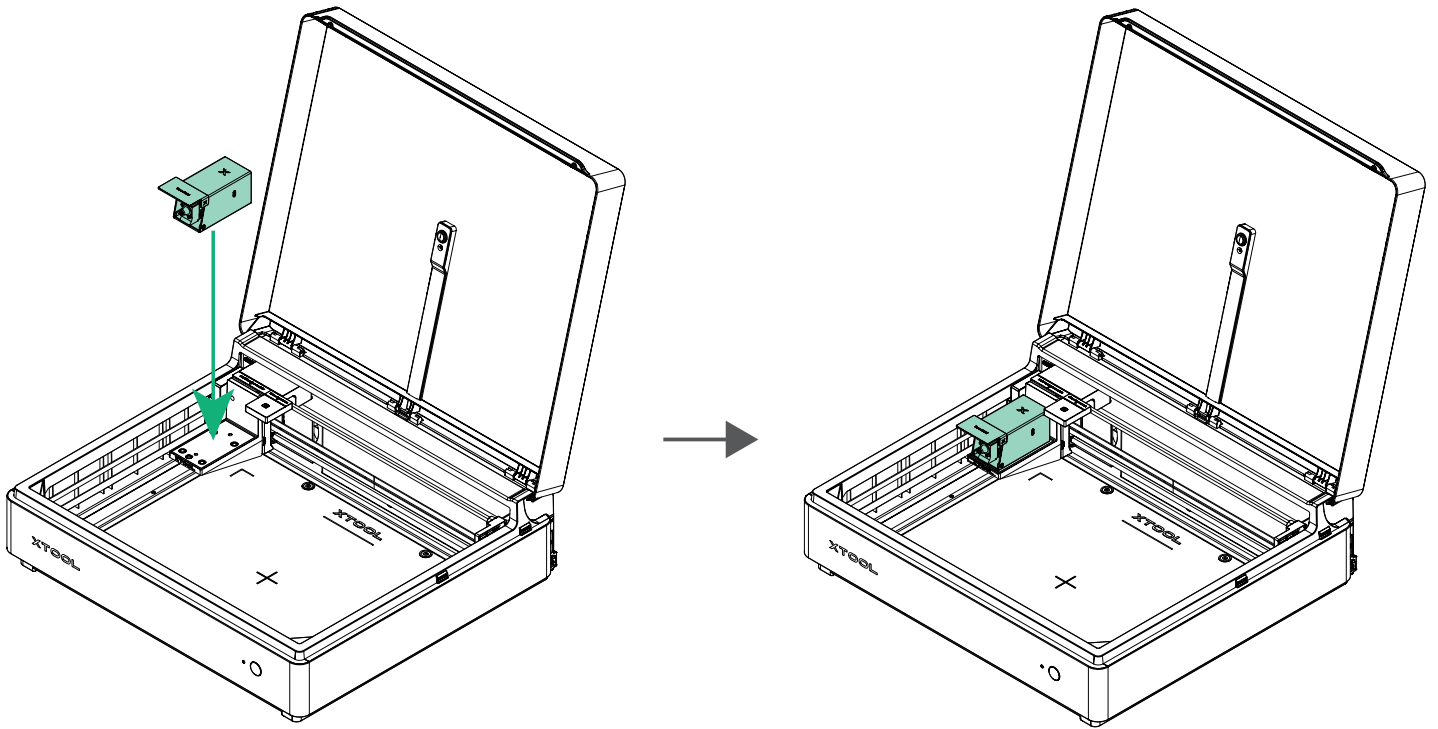
**5 將遮光板安裝到雷射模組上。**



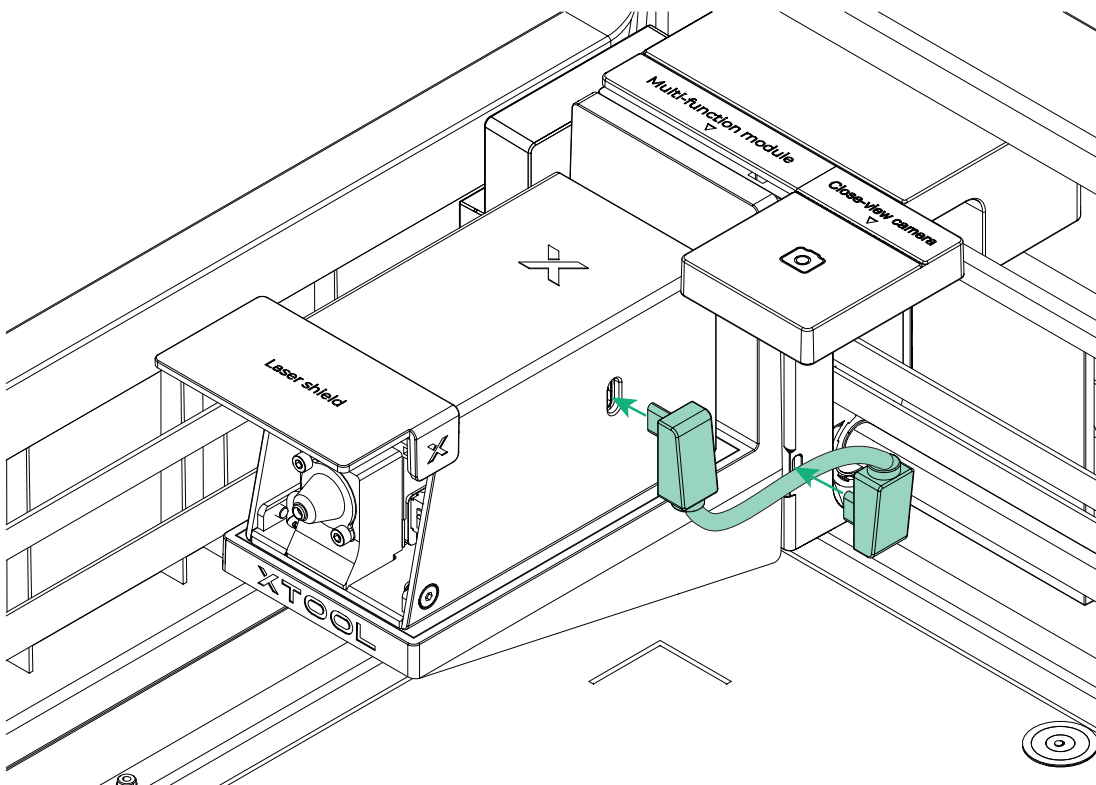
若雷射模組的功率為 10 W、20 W 或 40 W，按照圖示安裝遮光板。若雷射模組的功率為 3 W，無需安裝遮光板。



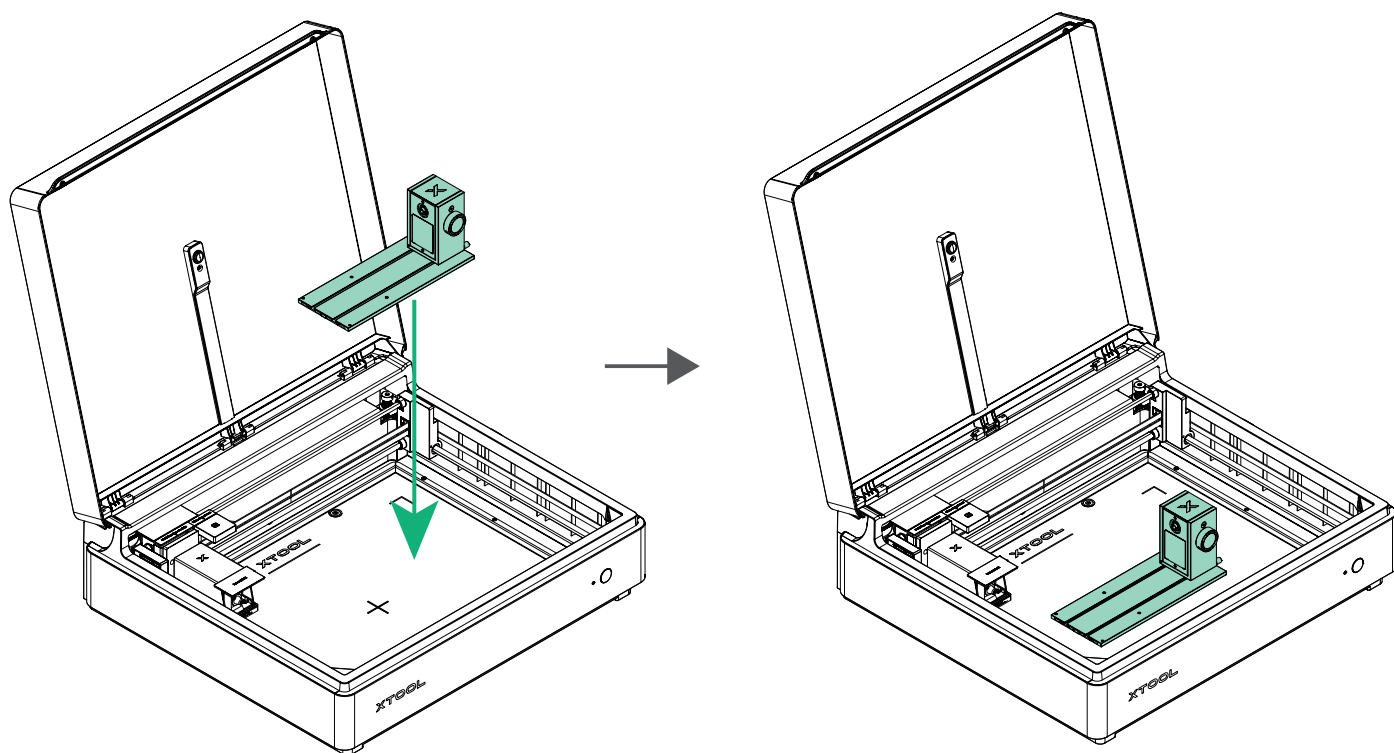
6 將雷射模組安裝到橫向出光支架上。



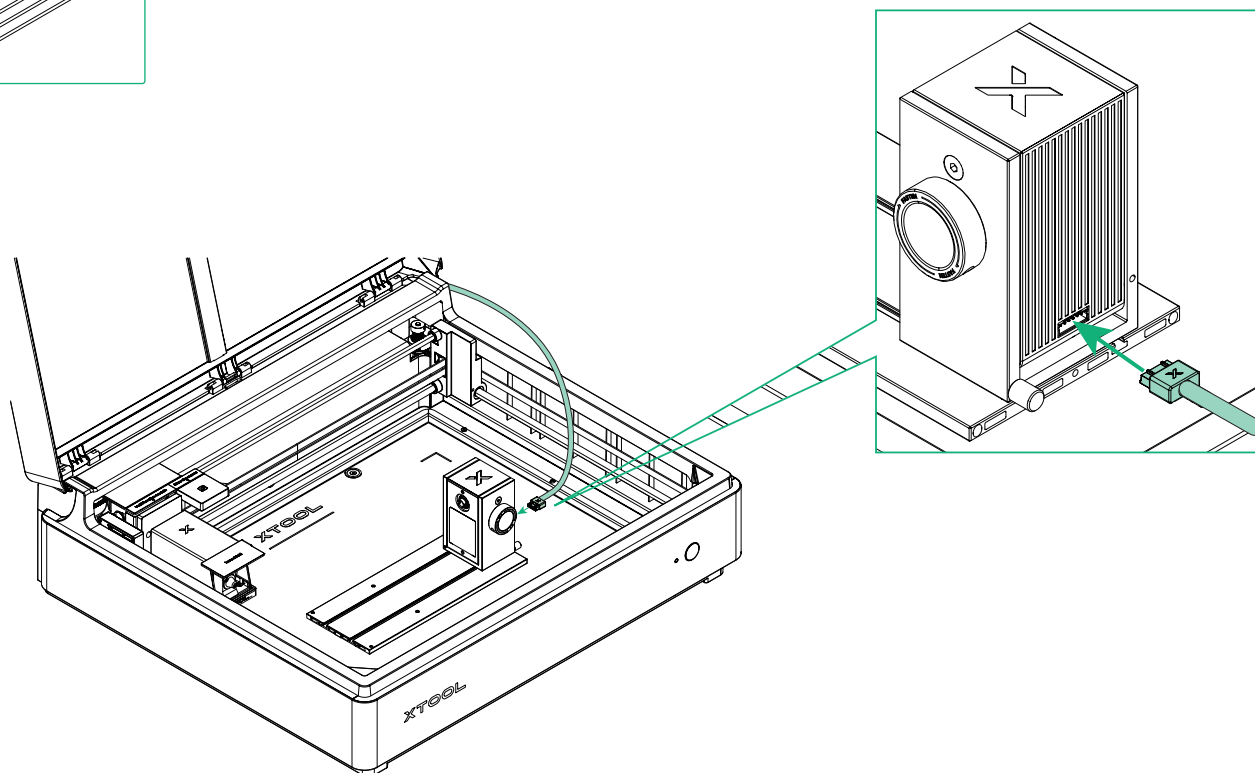
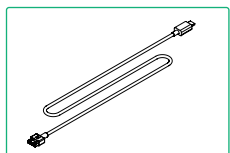
7 使用模組連接線連接雷射模組與主機。



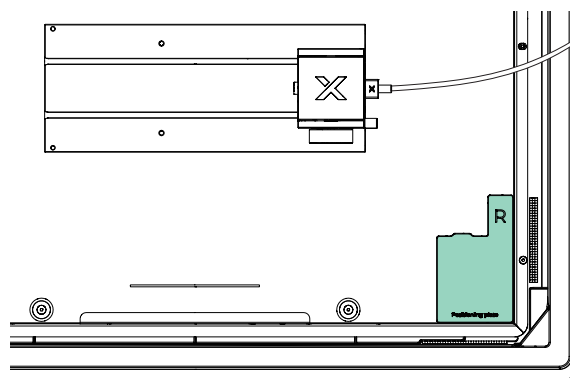
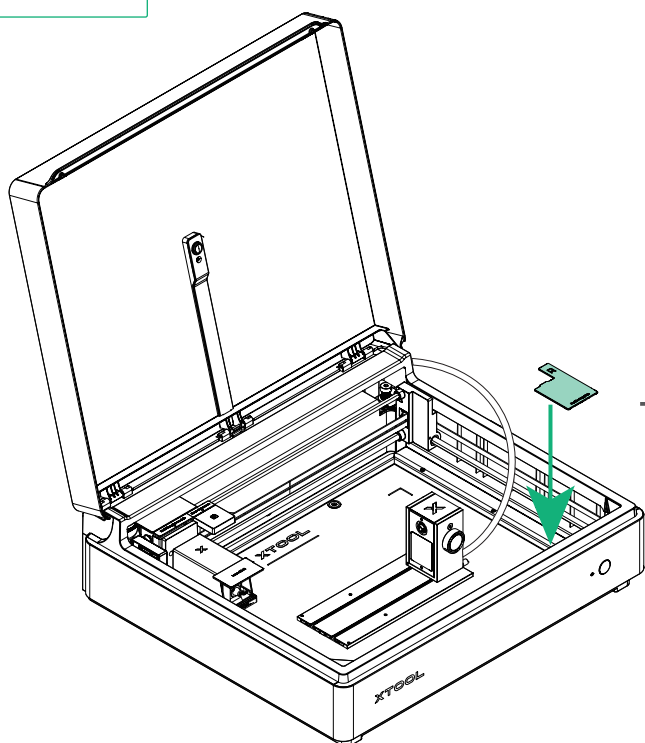
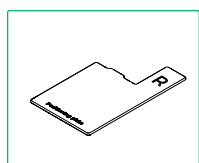
8 將組裝完成的動力組件與主底板放在主機內部的中間位置。



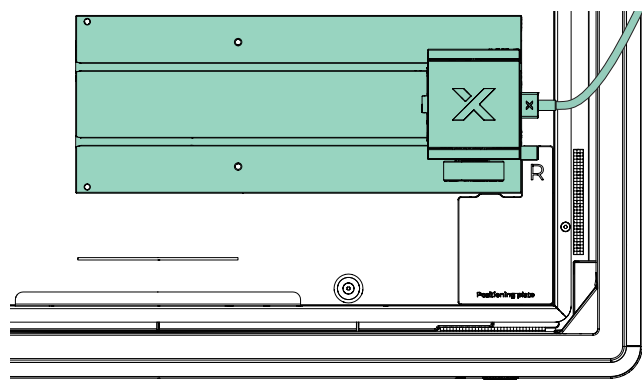
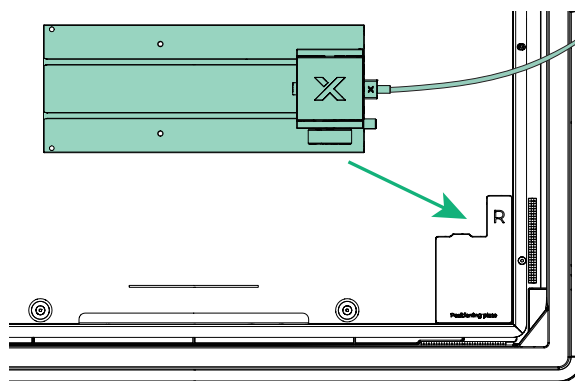
9 將主機連接線的一端插入動力組件背面的接口。



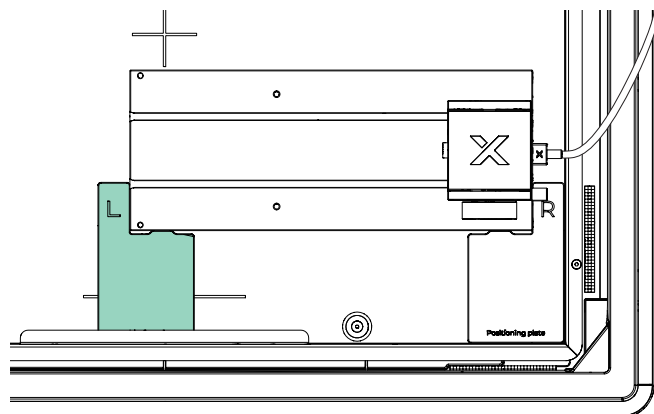
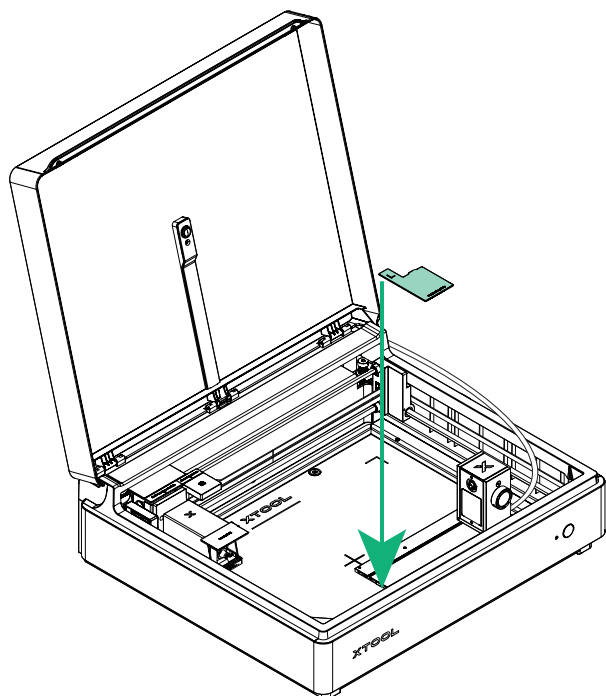
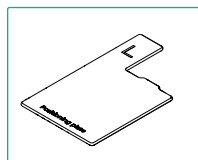
10 將定位板放在主機內部的右下角。



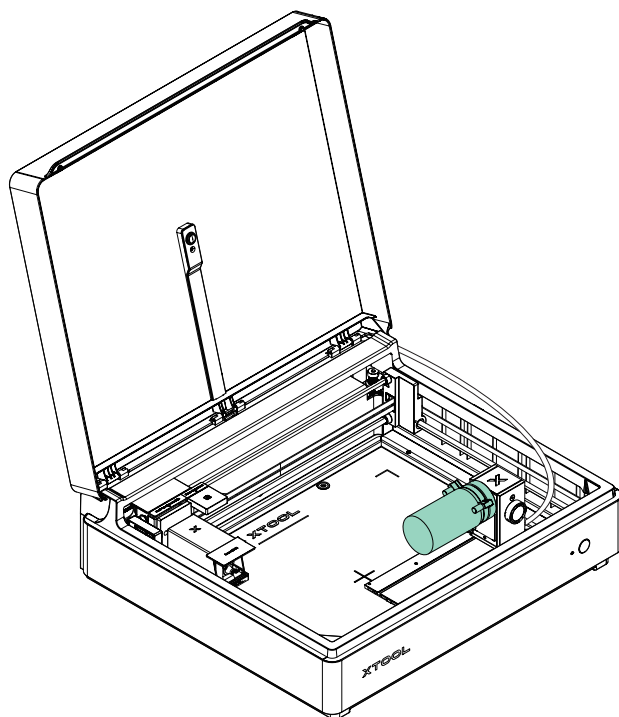
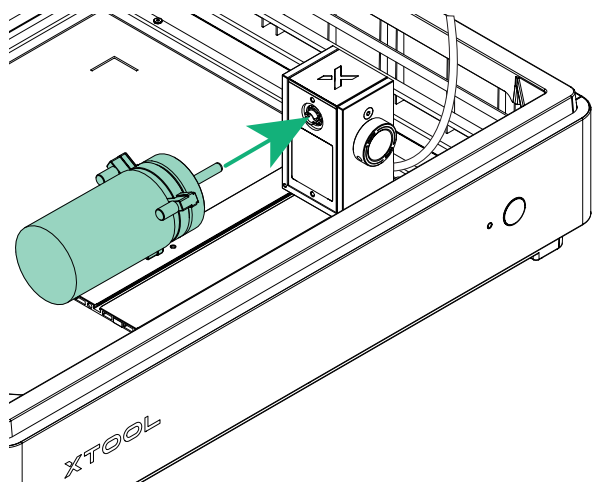
11 將旋轉附件三代 Lite 移至定位板旁，並靠著定位板放置。



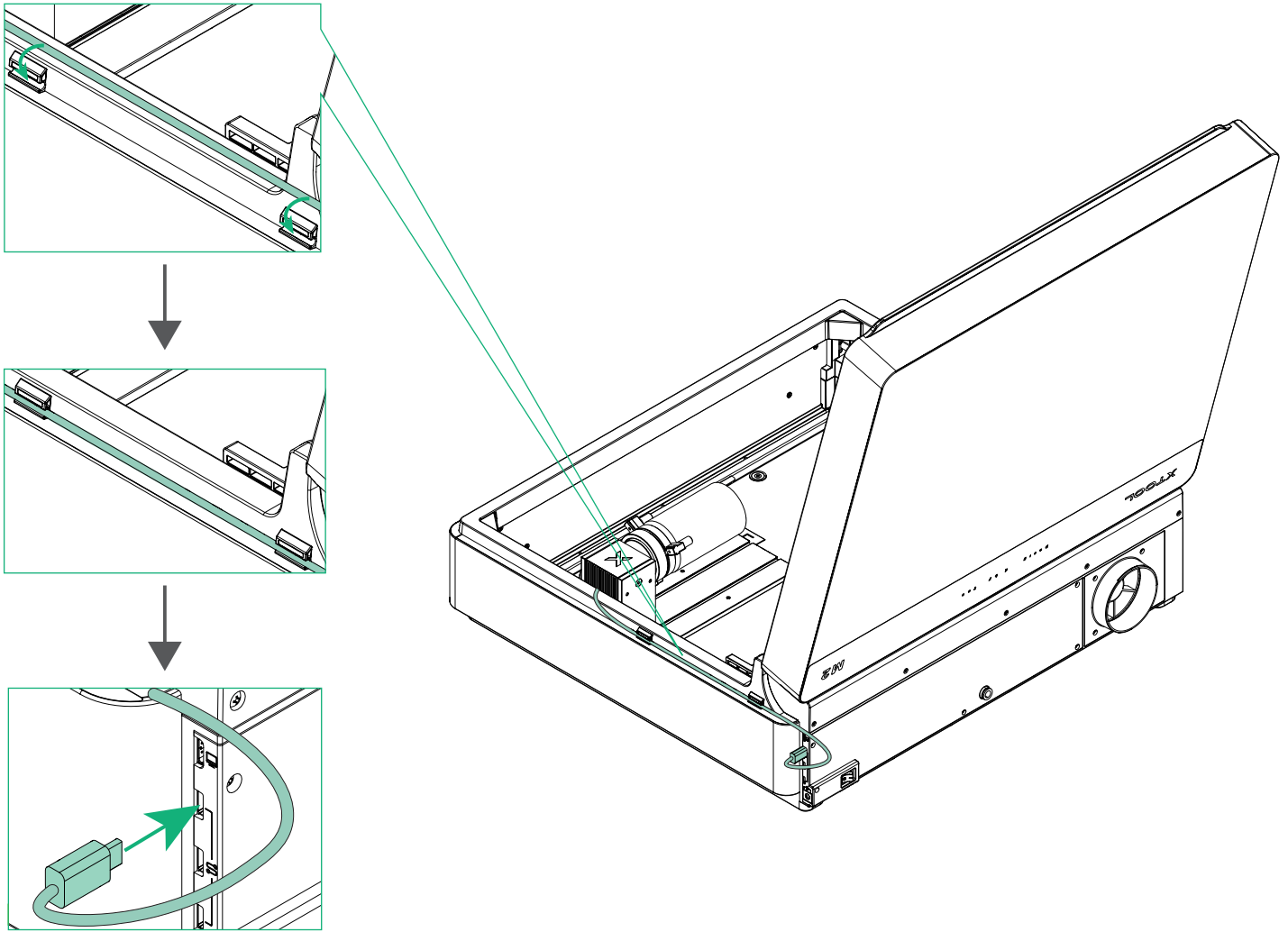
12 將另一塊定位板放在主底板的另一側。



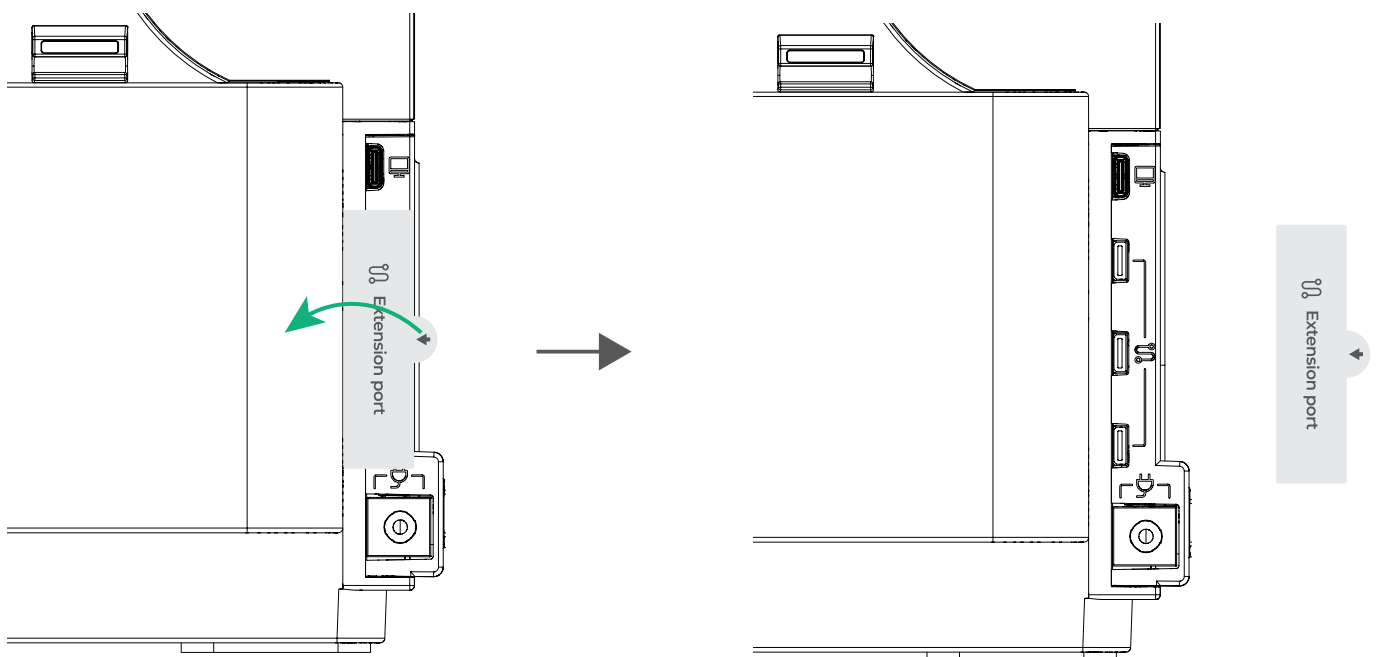
13 將工件安裝到旋轉附件三代 Lite 上。



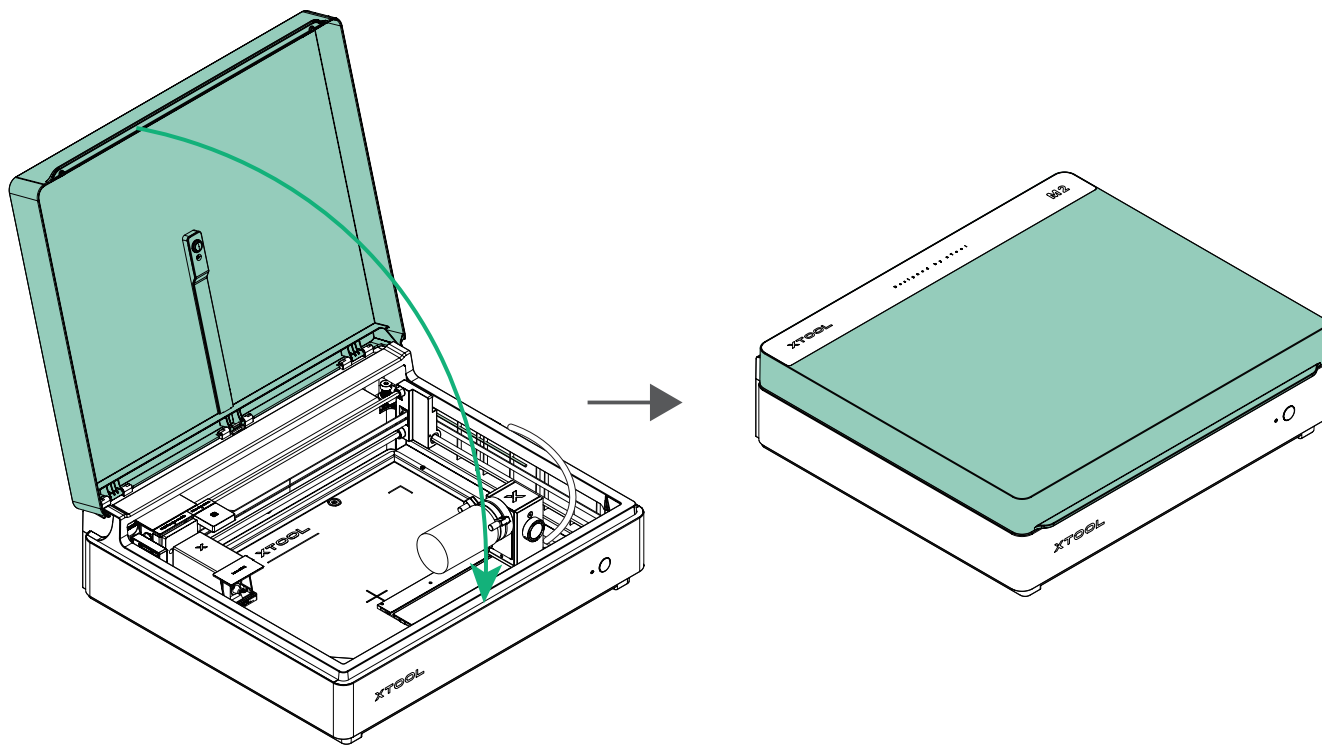
14 將主機連接線的線體固定在理線扣上，另一端插入主機的任意擴展配件介面。



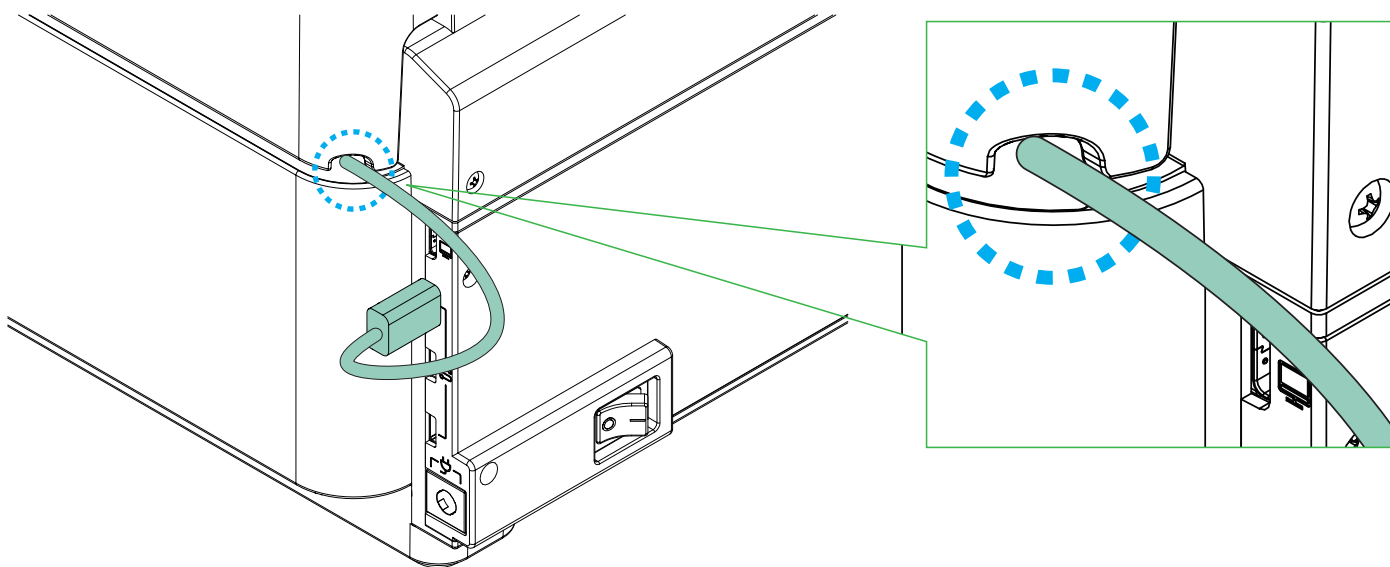
若您之前未撕掉 xTool M2 擴展介面處的貼紙，請先撕掉貼紙，再將主機連接線的另一端插入任意擴展配件介面。



15 合上主機的蓋子。



在每次關蓋后，檢查主機連接線是否從蓋子缺口處正確伸出。若未正確伸出，則開蓋並調整，確保蓋子不會壓住連接線。



**16** 打開 xTool 軟體，並按照軟體提示完成後續操作。訪問連結或掃描 QR Code 了解詳情。



[support.xtool.com/article/2920](https://support.xtool.com/article/2920)

\*部分語言版本採用人工智慧技術進行翻譯。若發現任何不準確或含糊之處，請立即與我們聯繫，我們將盡快核實並進行優化。

**X**TOOL