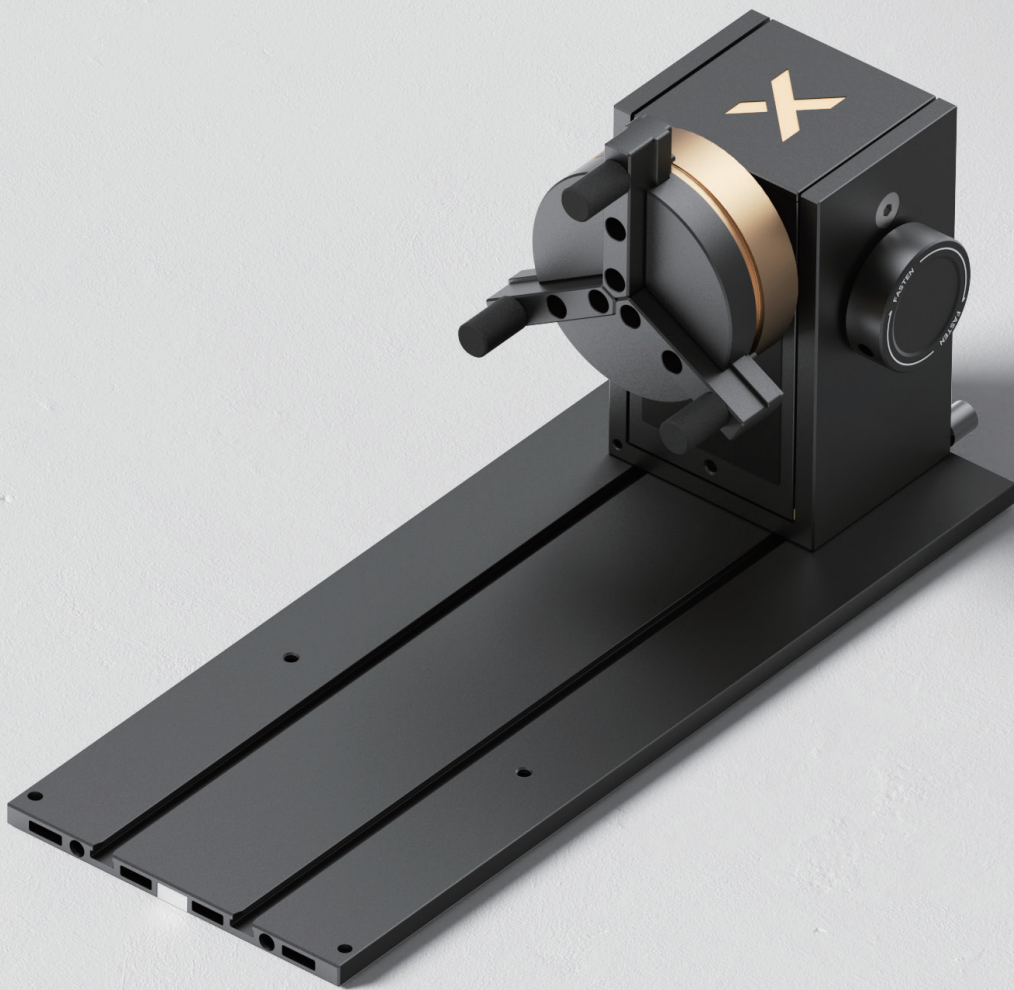


xTOOL

xTool Rotationsvorrichtung 3 Lite



Kurzanleitung

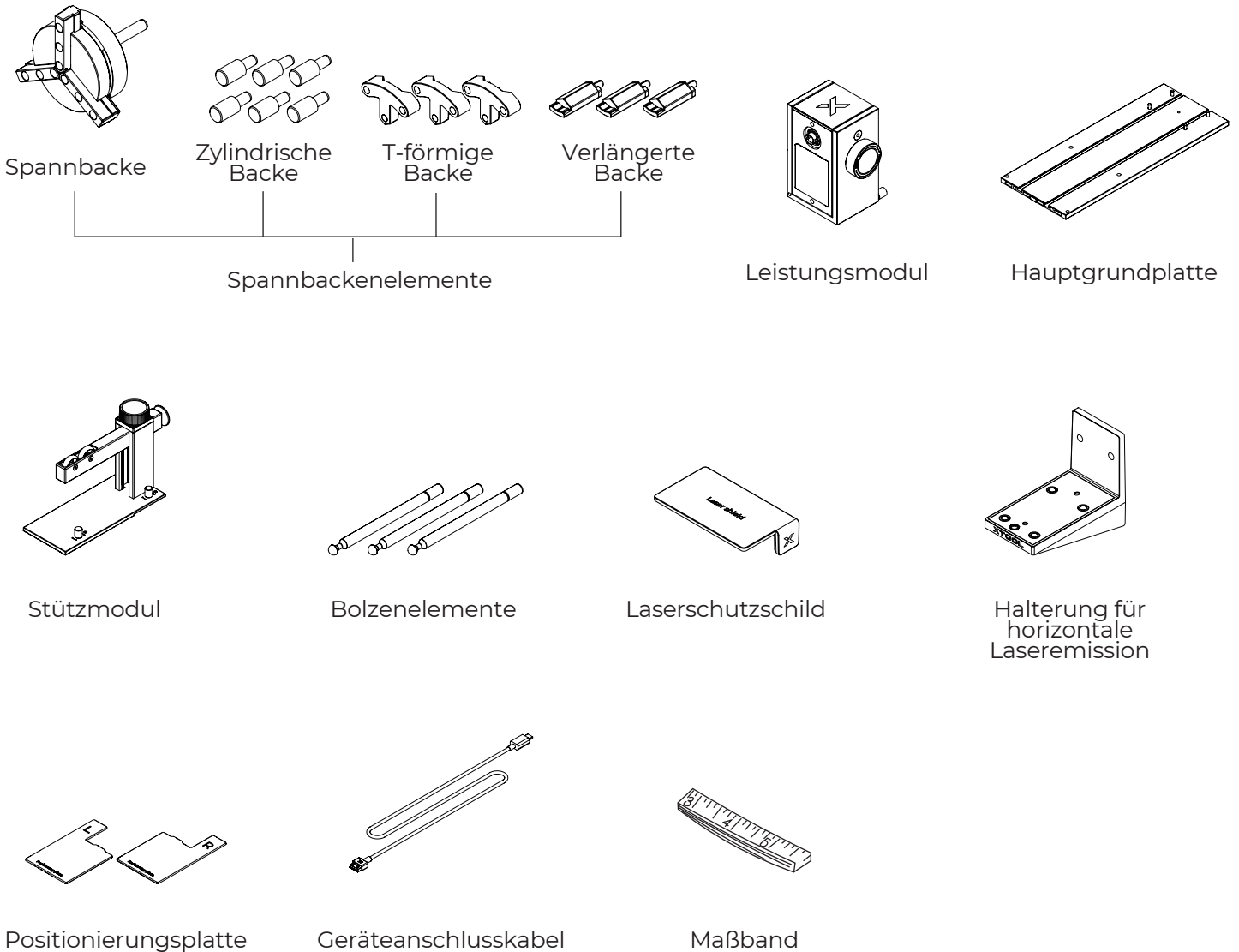
Inhalt

Sicherheitshinweise - - - - -	01
Liste der Teile - - - - -	01
xTool Rotationsvorrichtung 3 Lite verwenden - -	02
Zur Verwendung mit dem xTool M2 - - - - -	08

Sicherheitshinweise

- Das Produkt ist mit einem magnetischen Schnellverschluss ausgestattet. Stecken Sie Ihre Hand während der Verwendung nicht zwischen magnetische Teile, um Quetschungen zu vermeiden. Quetschgefahr besteht auch bei der Montage unterschiedlicher Module, beim Drehen der Spannbacken und beim Einstellen des Antriebsmoduls und des Stützmoduls.
- Halten Sie das Produkt von Kindern fern.
- Reinigen Sie das Produkt mit einem trockenen Tuch.

Liste der Teile

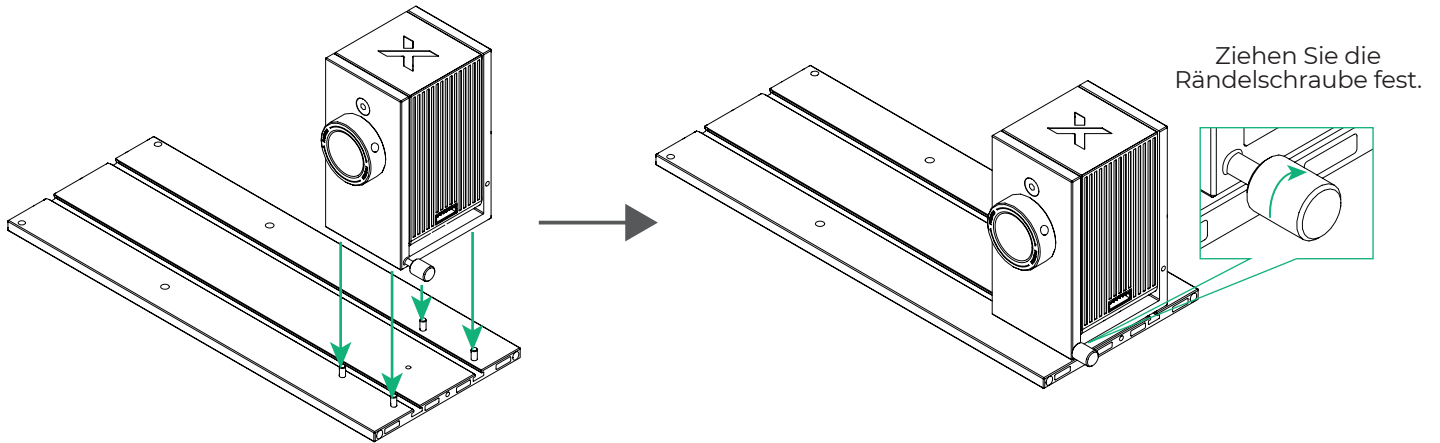
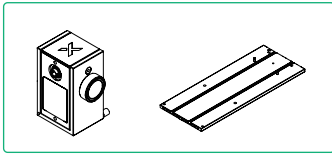


Weitere Informationen zur Verwendung des Maßbands finden Sie unter support.xtool.com/article/1936.

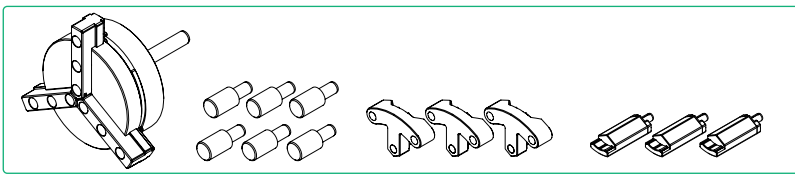
xTool Rotationsvorrichtung 3 Lite verwenden

Vorbereitungen

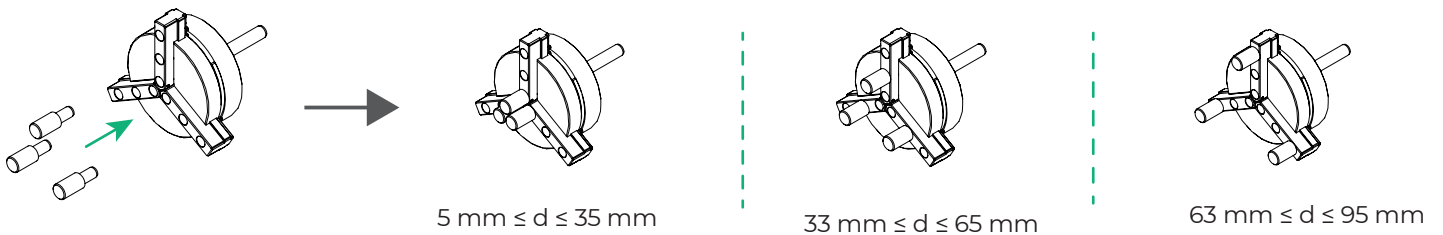
1 Befestigen Sie das Leistungsmodul auf der Hauptgrundplatte.



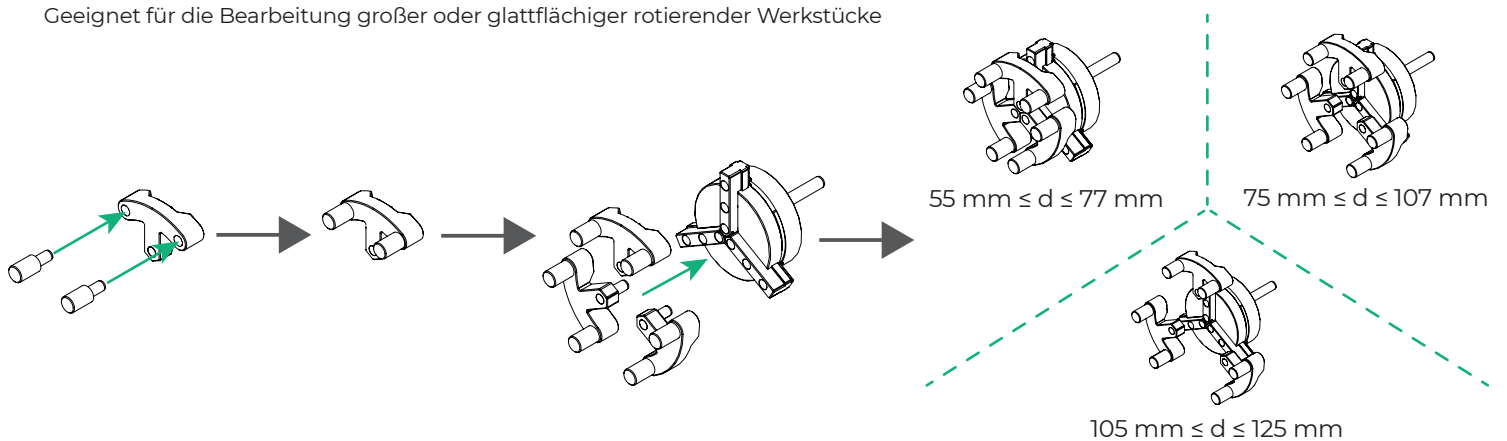
2 Montieren Sie die Spannbackenelemente.



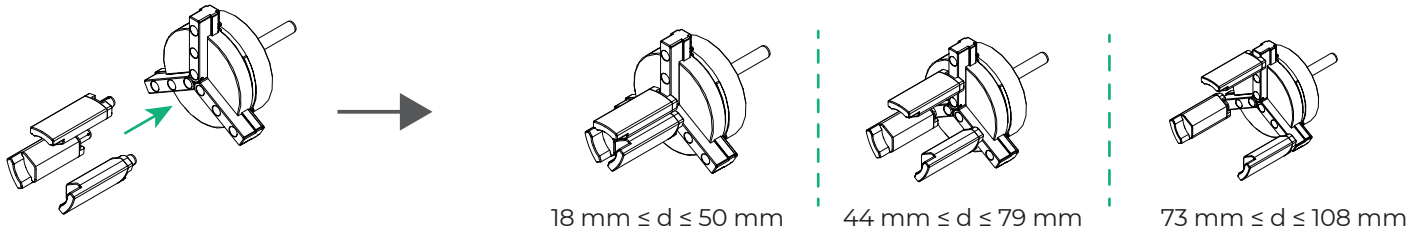
■ Methode 1:
Geeignet für die Bearbeitung gängiger rotierender Werkstücke



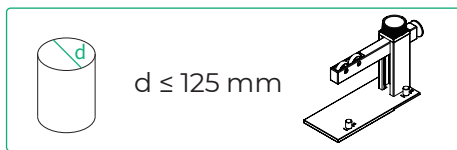
■ Methode 2:
Geeignet für die Bearbeitung großer oder glattflächiger rotierender Werkstücke



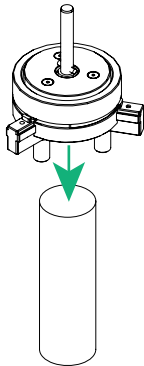
■ Methode 3:
Geeignet für die Bearbeitung kleiner oder leichter rotierender Werkstücke



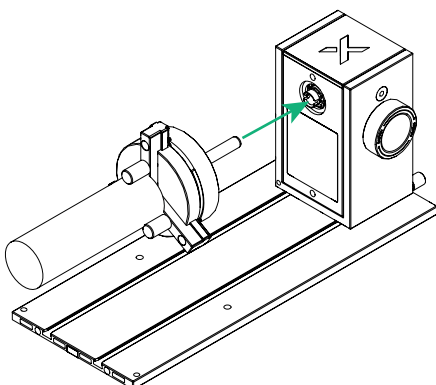
Zylindrische Objekte bearbeiten



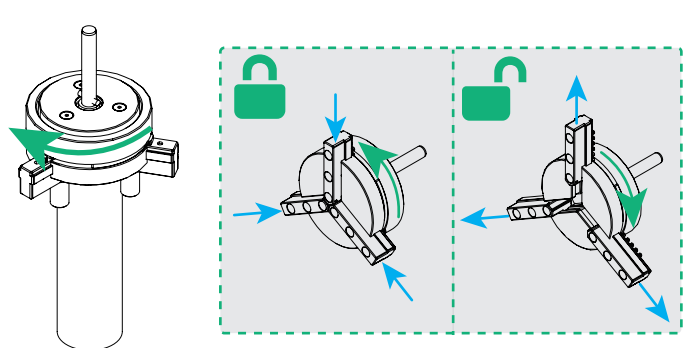
1 Legen Sie das Werkstück auf einen Tisch. Platzieren Sie die Spannbacke so am Werkstück, dass sich die Backen an der Außenseite des Werkstücks befinden (siehe Abbildung).



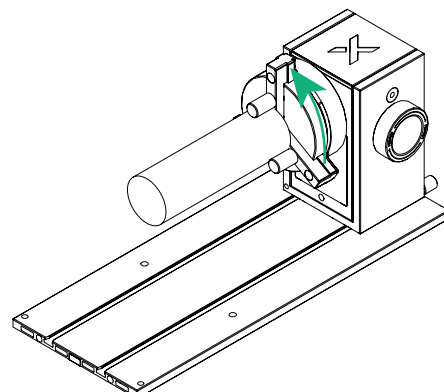
3 Setzen Sie die Spannbackenelemente in das Leistungsmodul ein.



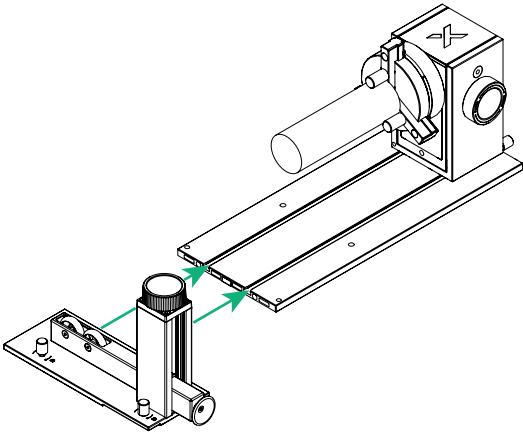
2 Drehen Sie den Knopf, um das Werkstück zu sichern.



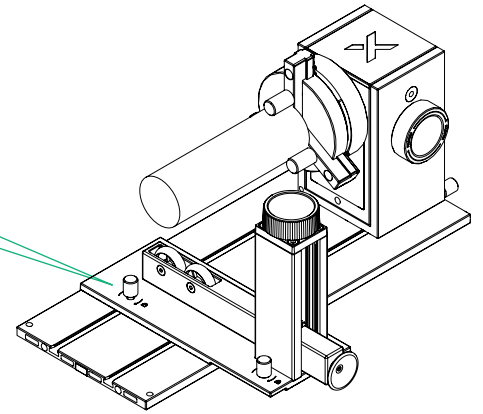
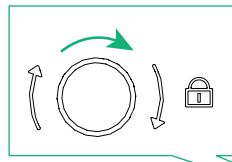
4 Drehen Sie die Spannbackenelemente, bis sie hörbar einrasten.



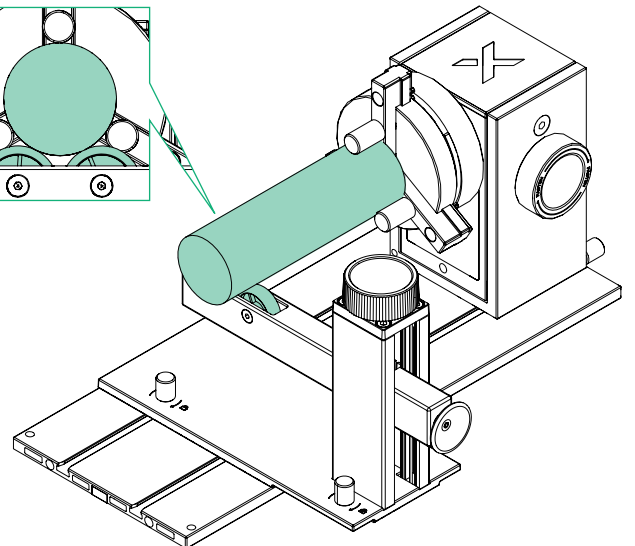
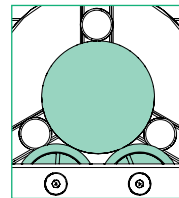
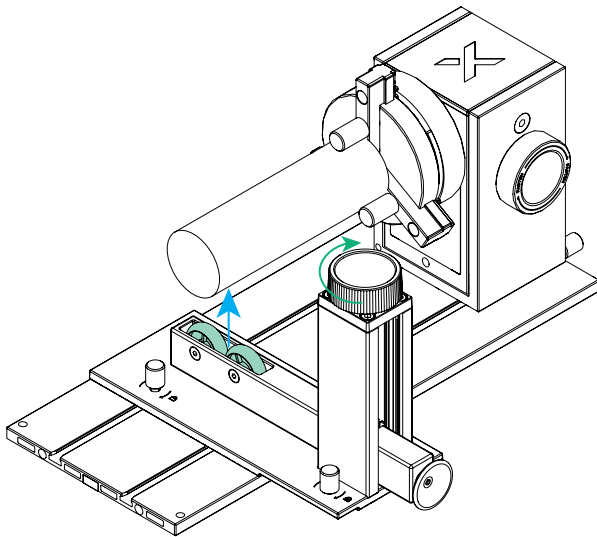
5 Schieben Sie das Stützmodul in die Hauptgrundplatte.



6 Drehen Sie den Knopf im Uhrzeigersinn, damit das Stützmodul in Position gehalten wird.

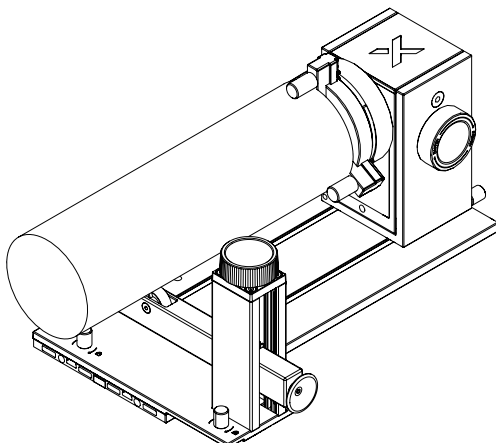


7 Drehen Sie den Knopf, um die Höhe der beiden Räder am Stützmodul so weit einzustellen, bis sie das Werkstück berühren.

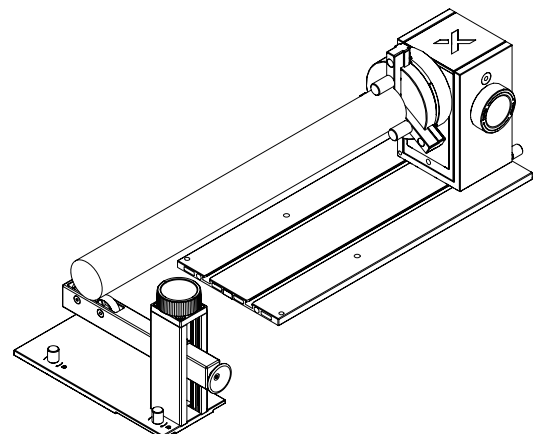


Bei langen Werkstücken gibt es zwei Methoden für die Verwendung des Stützmoduls.

■ Methode 1:
Schieben Sie das Stützmodul in die Hauptgrundplatte und halten Sie es in Position.



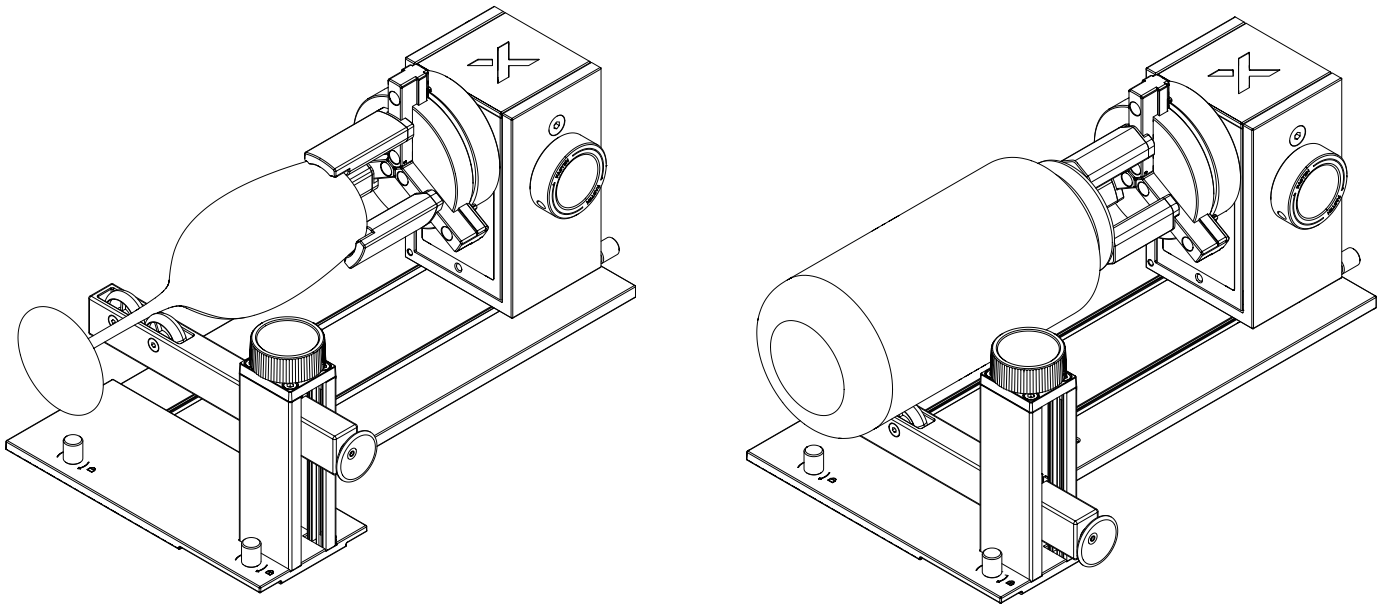
■ Methode 2:
Platzieren Sie das Stützmodul an der Außenseite der Hauptgrundplatte.



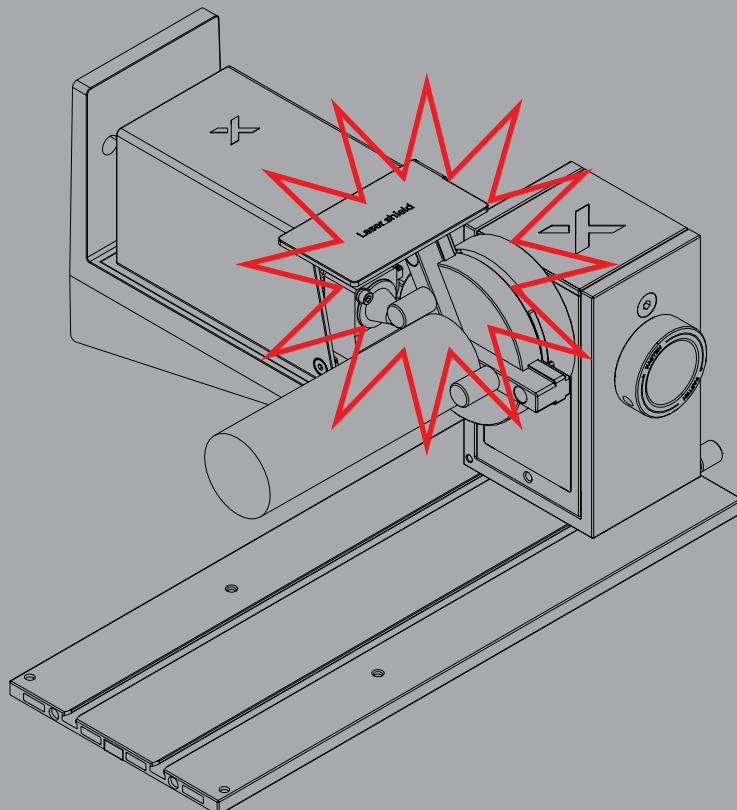


Im Folgenden werden gängige Anwendungsszenarien für den Einsatz von verlängerten Spannbacken sowie für die gleichzeitige Verwendung von zylindrischen und T-förmigen Spannbacken beschrieben.

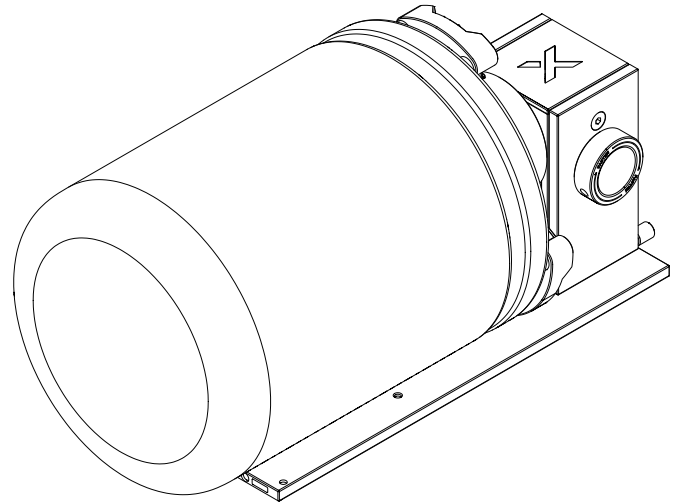
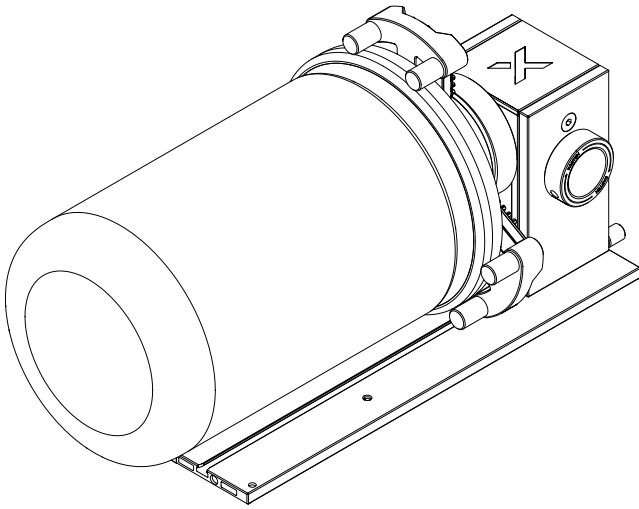
(1) Verlängerte Backen: In erster Linie geeignet für die Bearbeitung von rotierenden Werkstücken mit einem Durchmesser von weniger als 80 mm. Es wird empfohlen, die verlängerten Backen in den mittleren oder innersten Bohrungen des Backenfutters zu montieren.



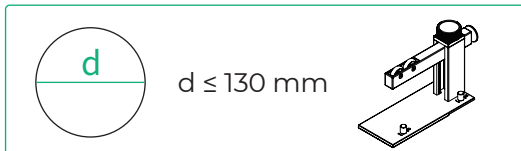
Wenn weitere Spannbacken in den mittleren oder innersten Bohrungen des Spannbackenfutters montiert sind, besteht die Gefahr, dass das Lasermodul während der Bearbeitung mit dem Spannbackenfutter oder anderen Bauteilen kollidiert.



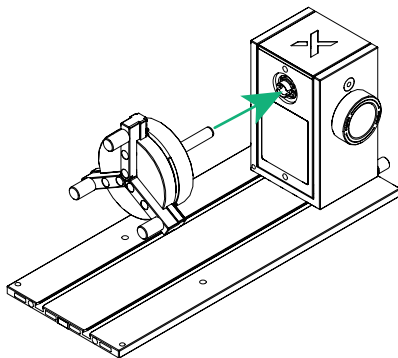
(2) Zylindrische Backen + T-förmige Backen: Es wird empfohlen, diese in den äußersten Bohrungen des Spannfutters zu montieren.



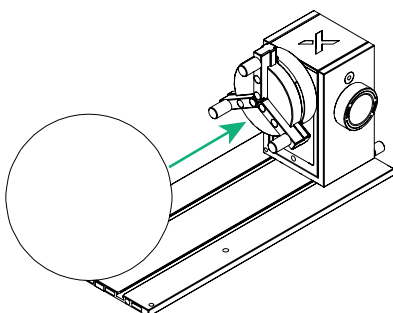
Kugelförmige Objekte bearbeiten



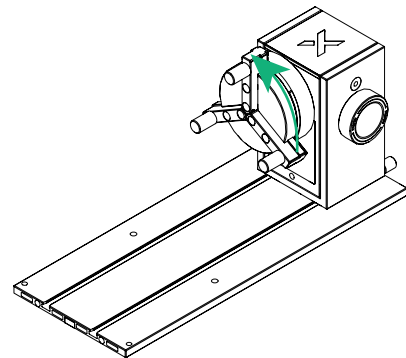
1 Setzen Sie die montierten Spannbackenelemente in das Leistungsmodul ein.



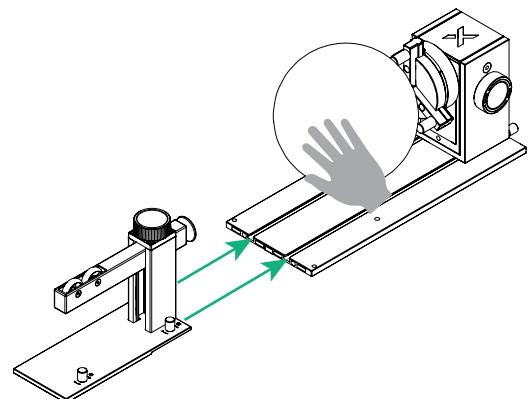
3 Platzieren Sie eine Seite des Werkstücks an den Backen.



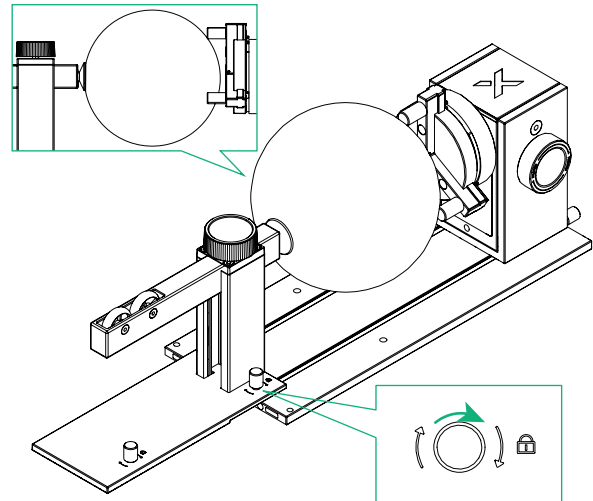
2 Drehen Sie die Spannbackenelemente, bis sie hörbar einrasten.



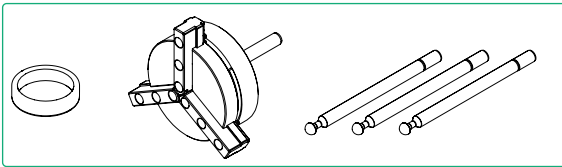
4 Schieben Sie das Stützmodul in die Hauptgrundplatte, wobei die Bördelung an der anderen Seite des Werkstücks anliegt.



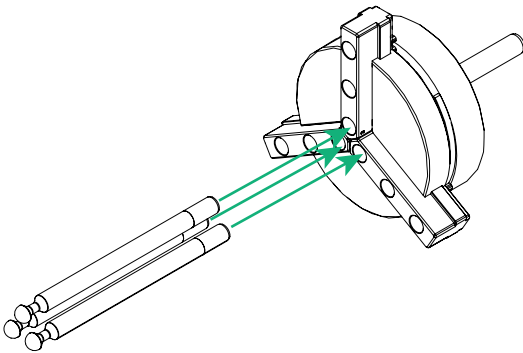
- 5** Drehen Sie den Knopf im Uhrzeigersinn, damit das Stützmodul in Position gehalten wird.



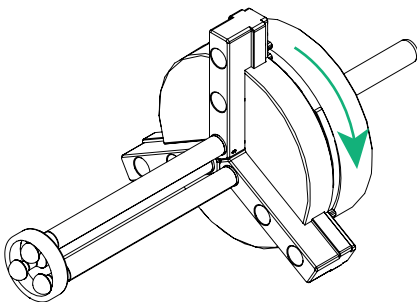
Ringe bearbeiten



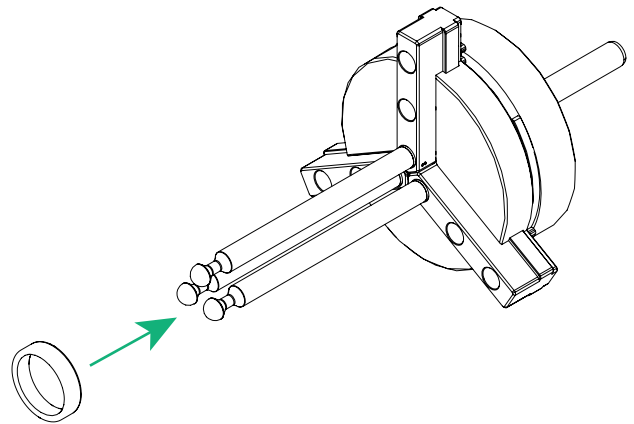
- 1** Montieren Sie die Bolzelemente.



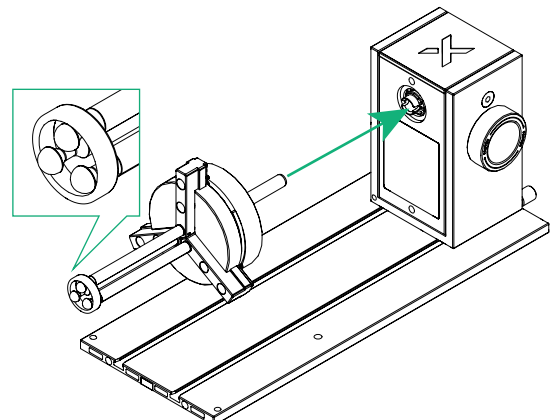
- 3** Drehen Sie den Knopf, um den Ring zu sichern.



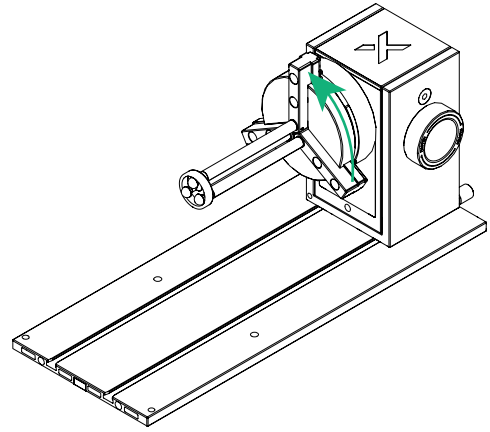
- 2** Platzieren Sie den Ring auf den Bolzelementen.



- 4** Setzen Sie die Spannbacke in das Leistungsmodul ein.

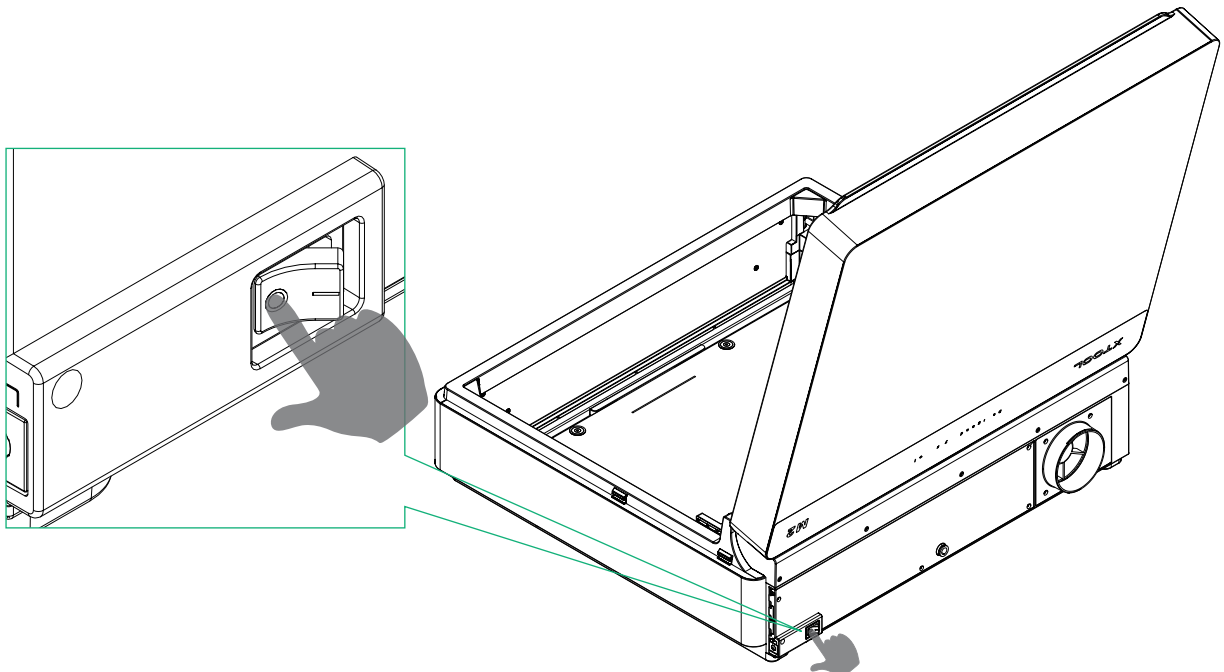
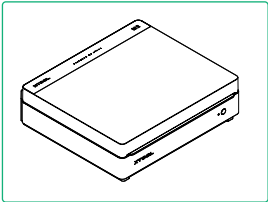


- 5** Drehen Sie die Spannbacke, bis sie hörbar einrastet.

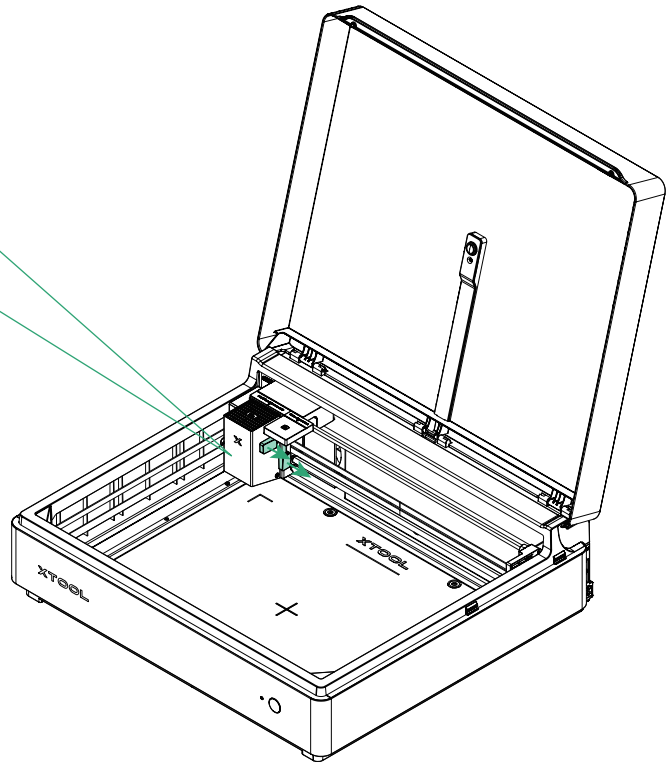


Zur Verwendung mit dem xTool M2

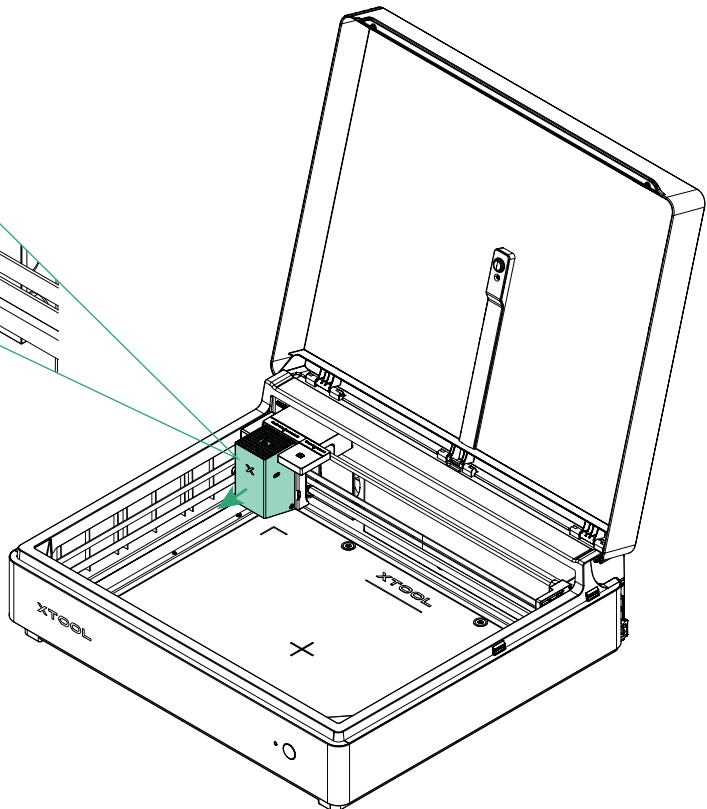
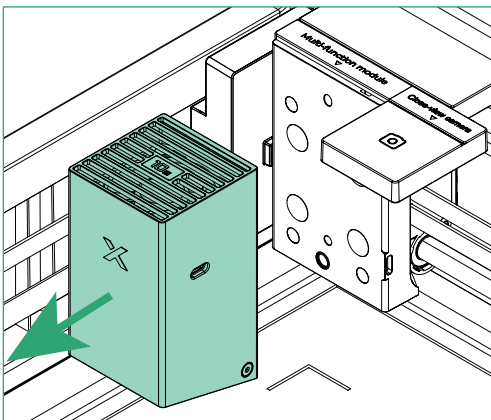
- 1** Drücken Sie den Netzschalter des xTool M2, um das Gerät auszuschalten.



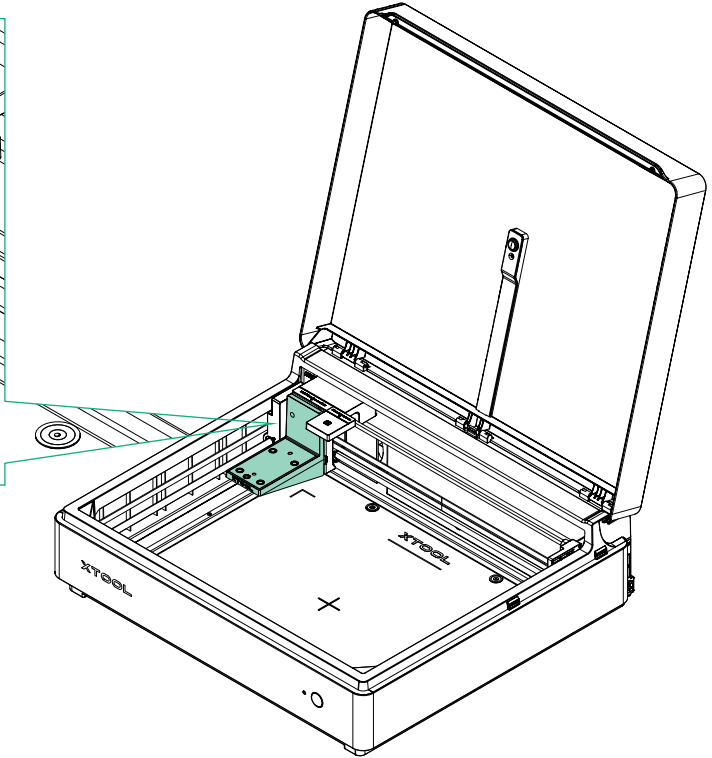
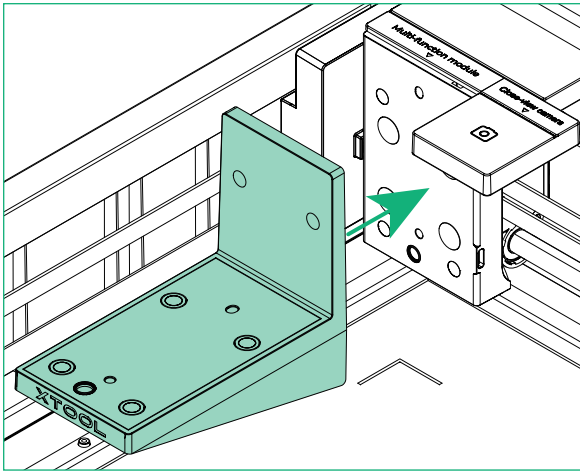
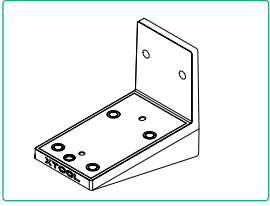
2 Ziehen Sie das Modul-Verbindungskabel ab.



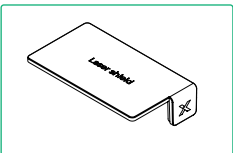
3 Entfernen Sie das Lasermodul.



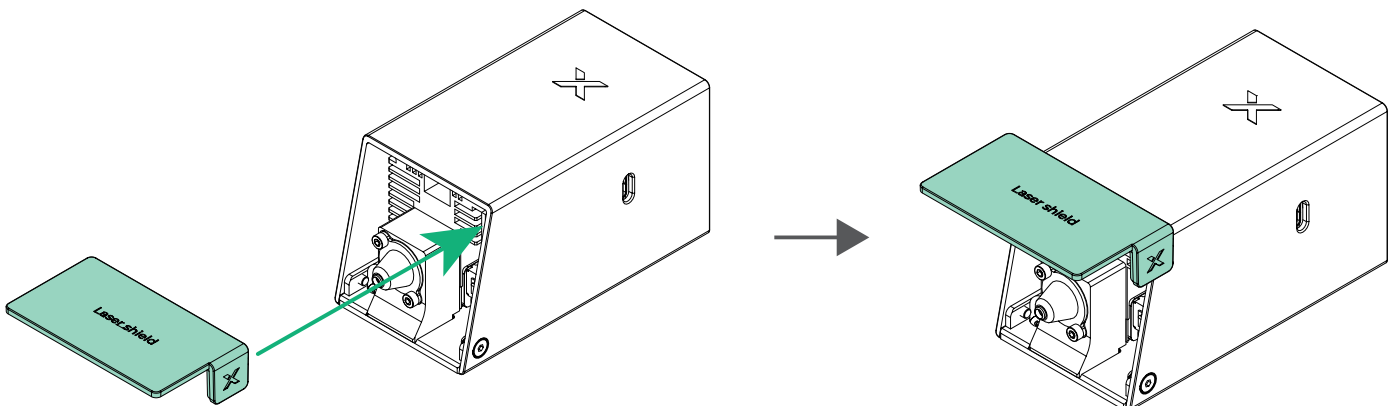
4 Befestigen Sie die Halterung für horizontale Laseremission an der Halterung für das Multifunktionsmodul.



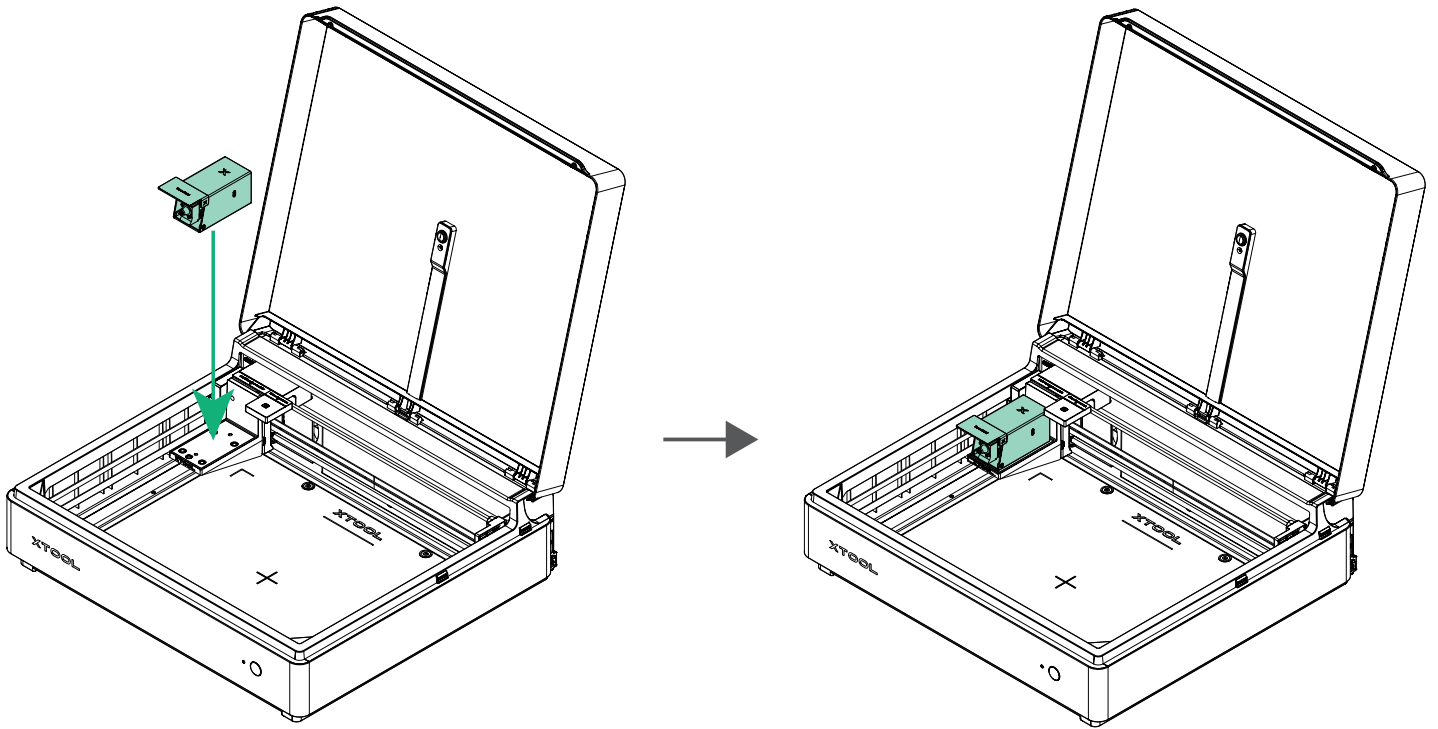
5 Installieren Sie das Laserschutzschild am Lasermodul.



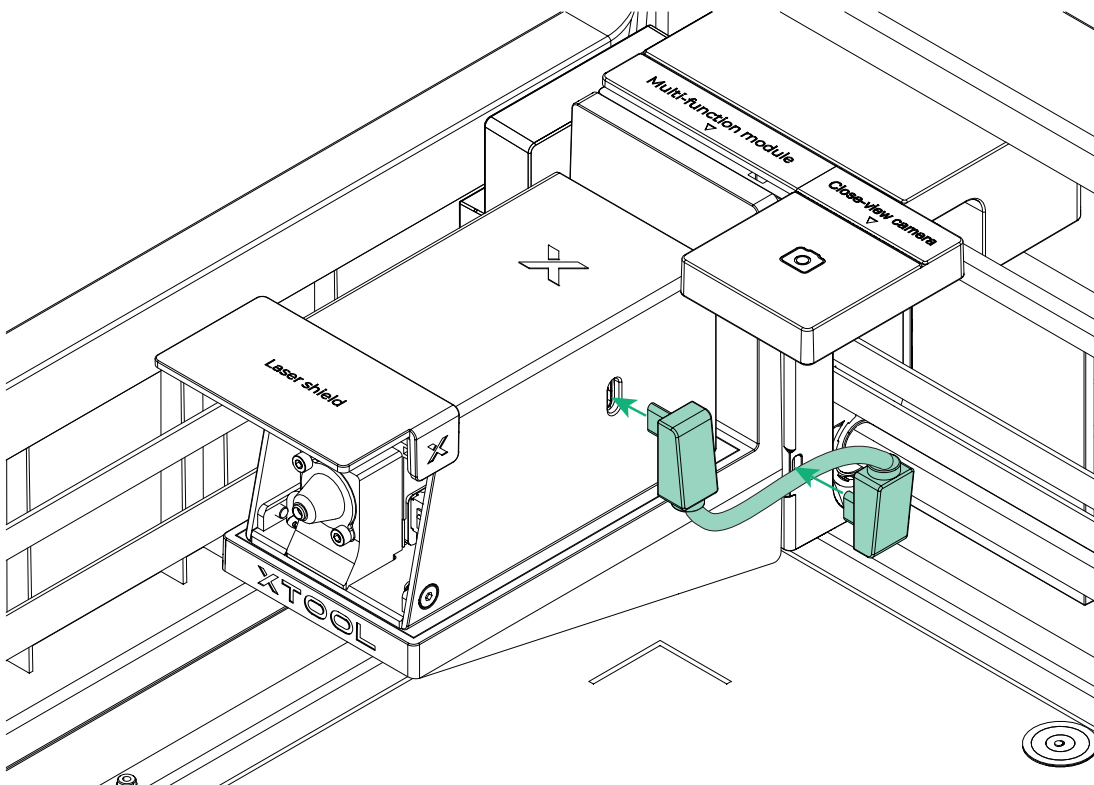
Bei den 10-W-, 20-W- oder 40-W-Lasermodulen installieren Sie das Laserschutzschild wie dargestellt. Bei dem 3-W-Lasermodul ist die Installation des Laserschutzschildes nicht erforderlich.



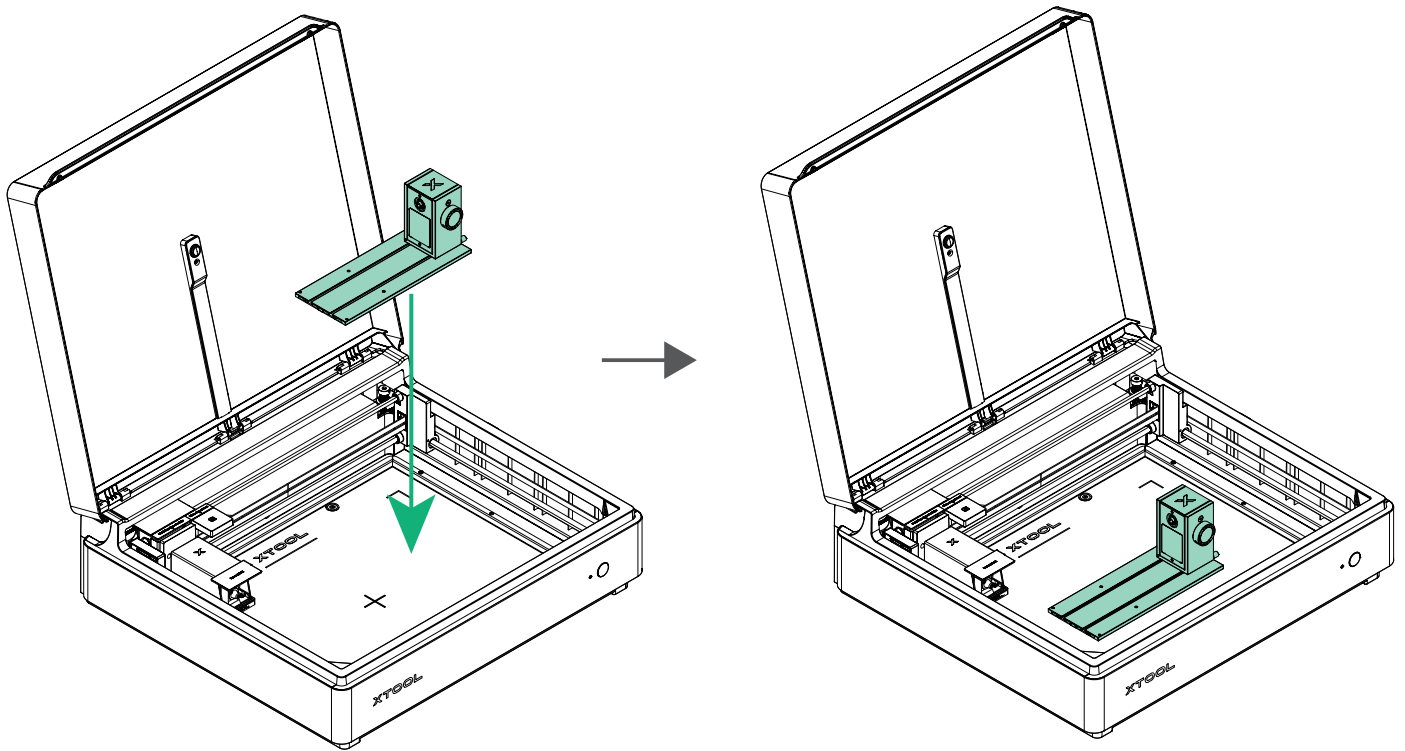
6 Befestigen Sie das Lasermodul an der Halterung für horizontale Laseremission.



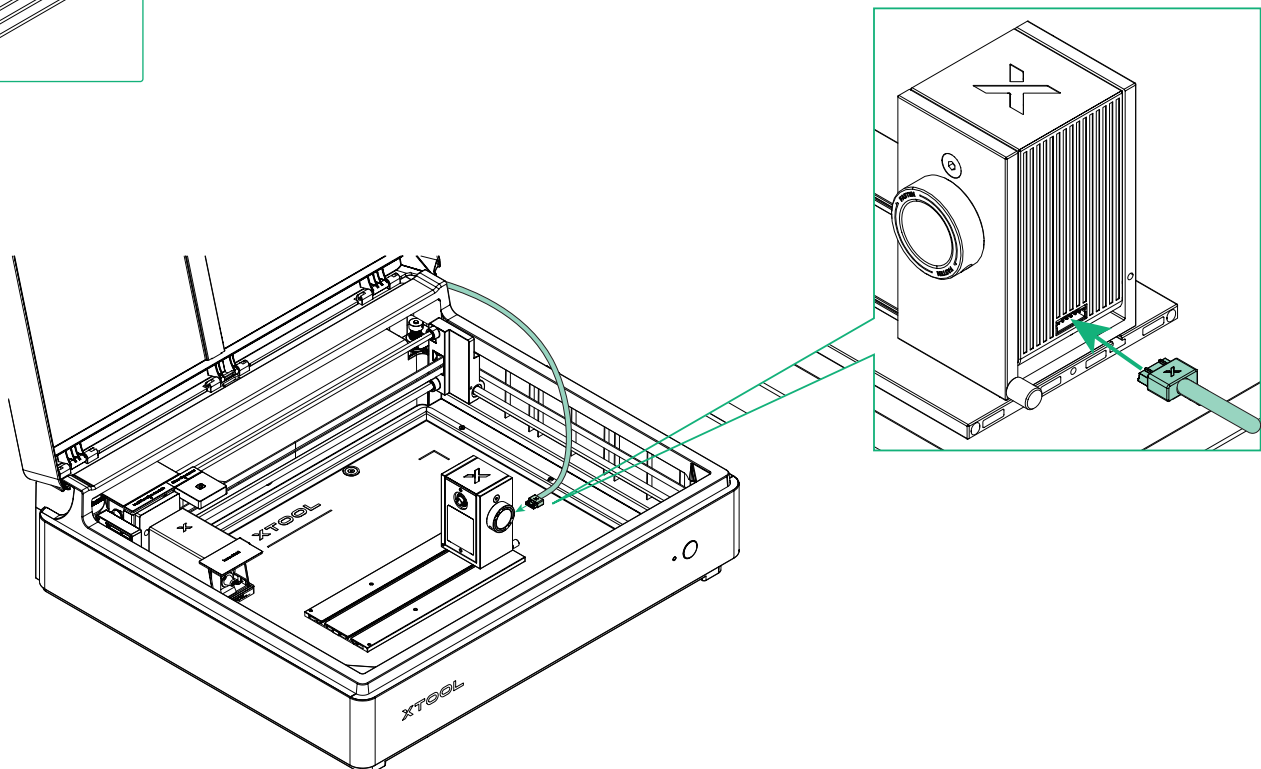
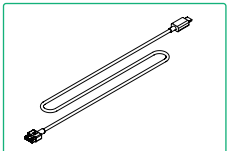
7 Verbinden Sie das Lasermodul über das Modul-Verbindungskabel mit dem Gerät.



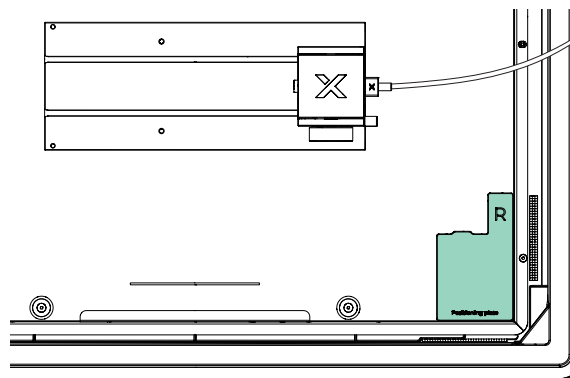
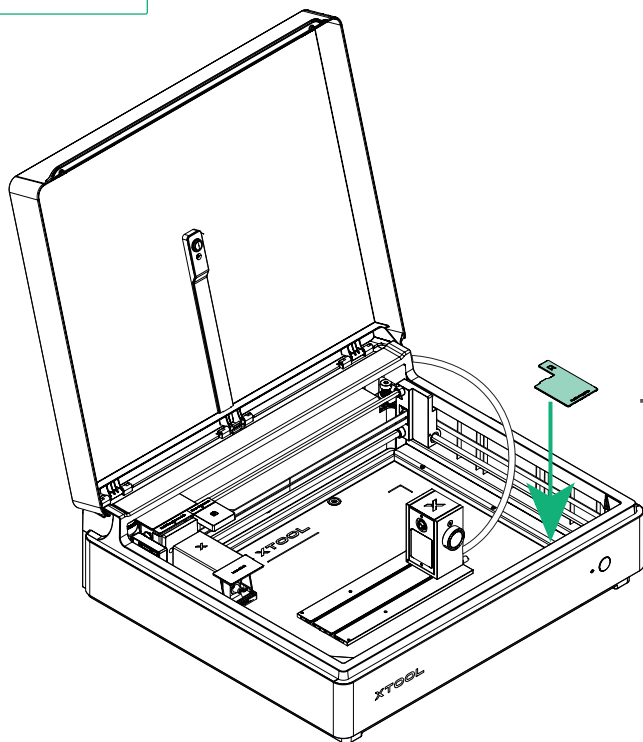
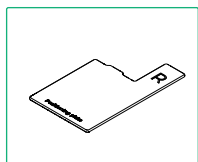
- 8** Positionieren Sie das montierte Leistungsmodul und die Hauptgrundplatte nahe der Mitte des Geräts.



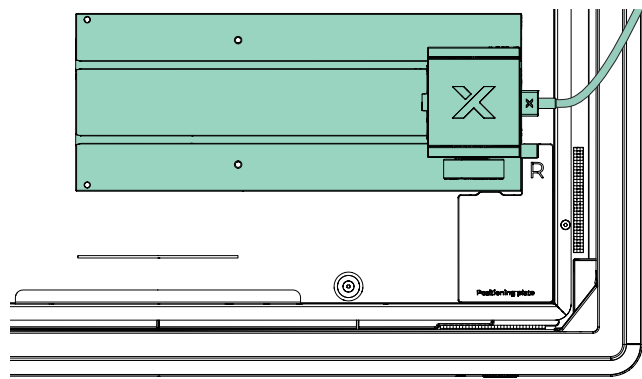
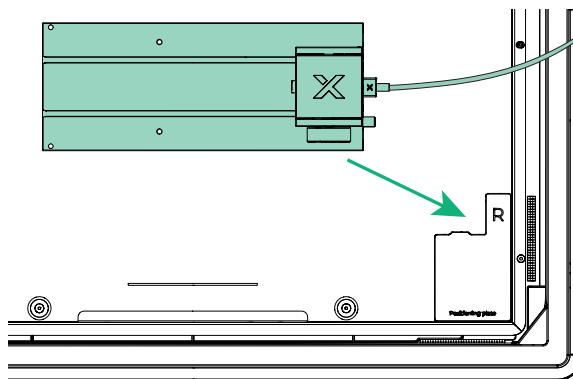
- 9** Stecken Sie ein Ende des Geräteverbindungskabels in den Anschluss auf der Rückseite des Leistungsmoduls.



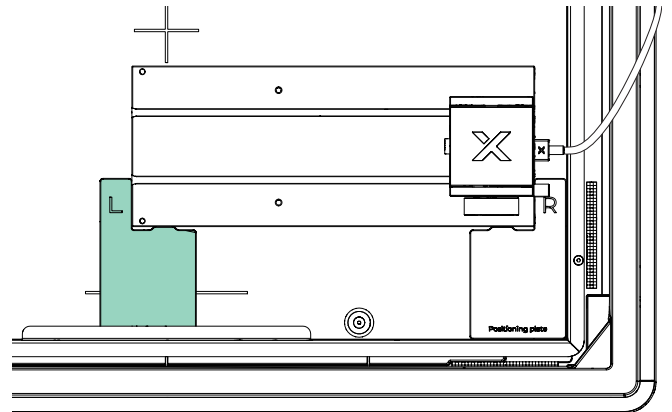
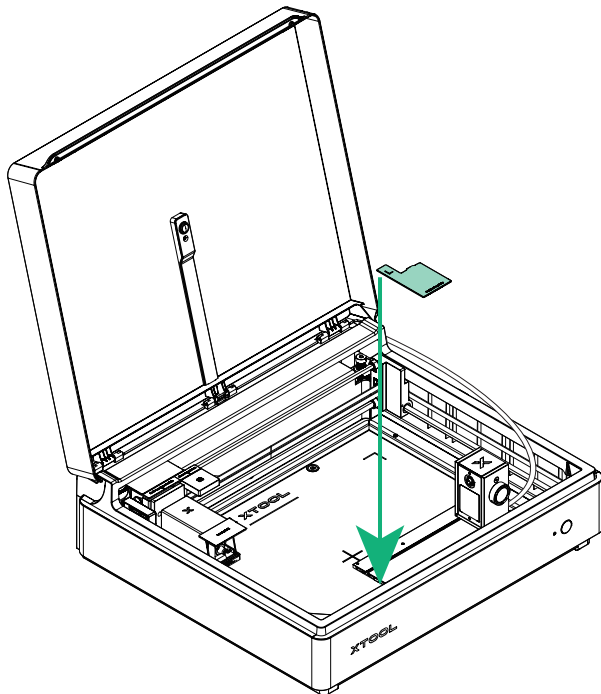
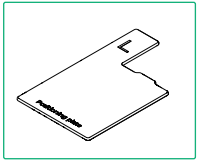
10 Platzieren Sie die Positionierungsplatte in der unteren rechten Ecke im Inneren des Geräts.



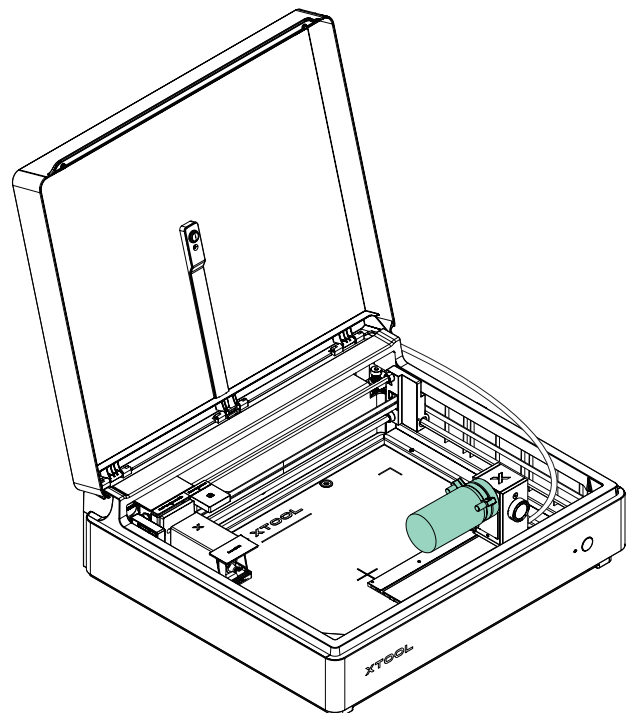
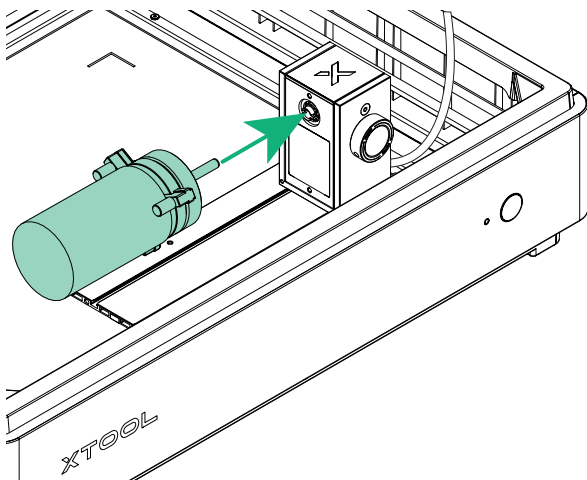
11 Bewegen Sie die xTool Rotationsvorrichtung 3 Lite neben die Positionierungsplatte und stellen Sie sicher, dass sie fest an der Platte anliegt.



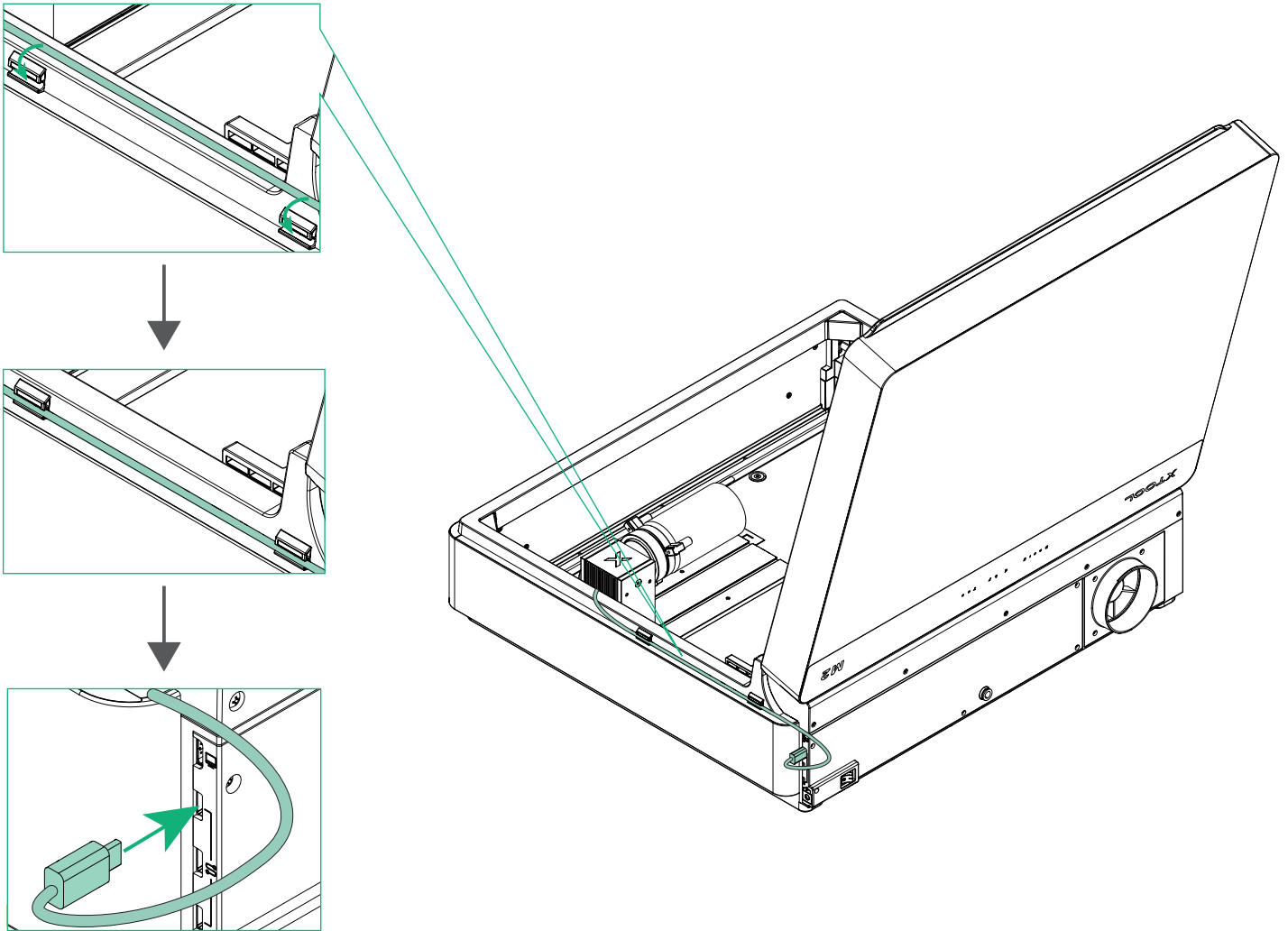
12 Platzieren Sie die andere Positionierungsplatte auf der gegenüberliegenden Seite der Hauptgrundplatte.



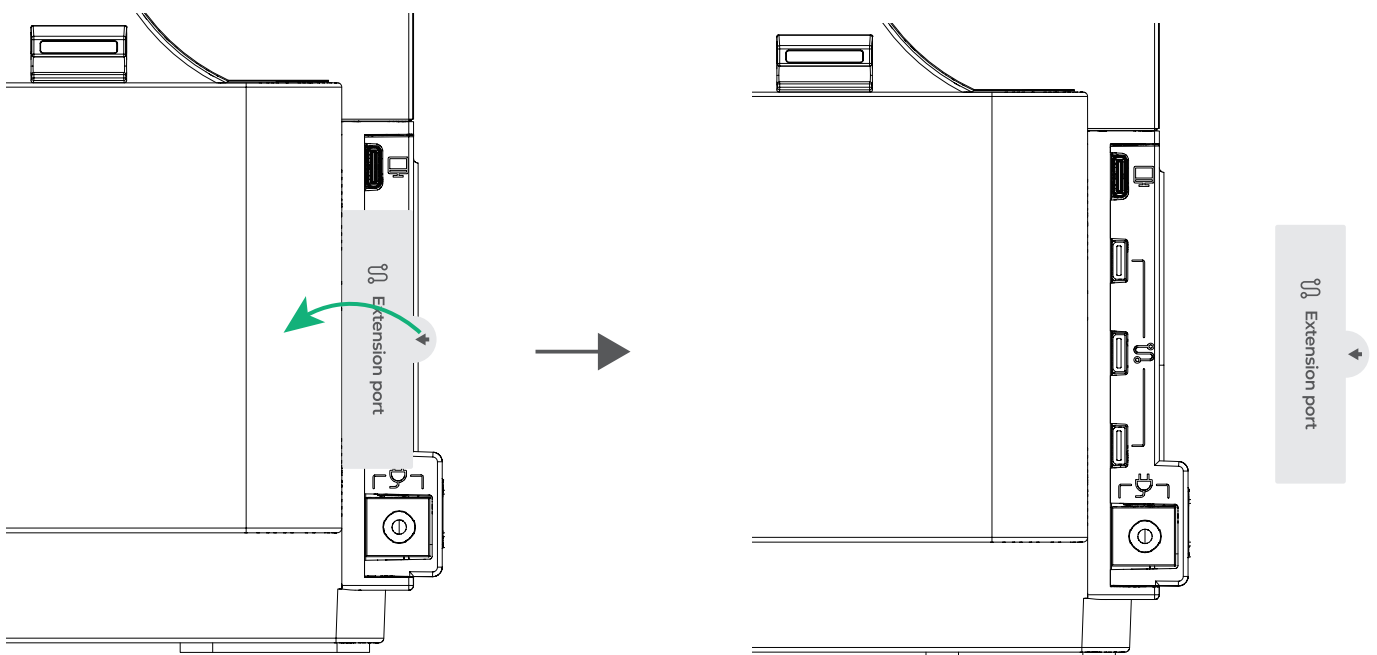
13 Befestigen Sie das Werkstück an der xTool Rotationsvorrichtung 3 Lite.



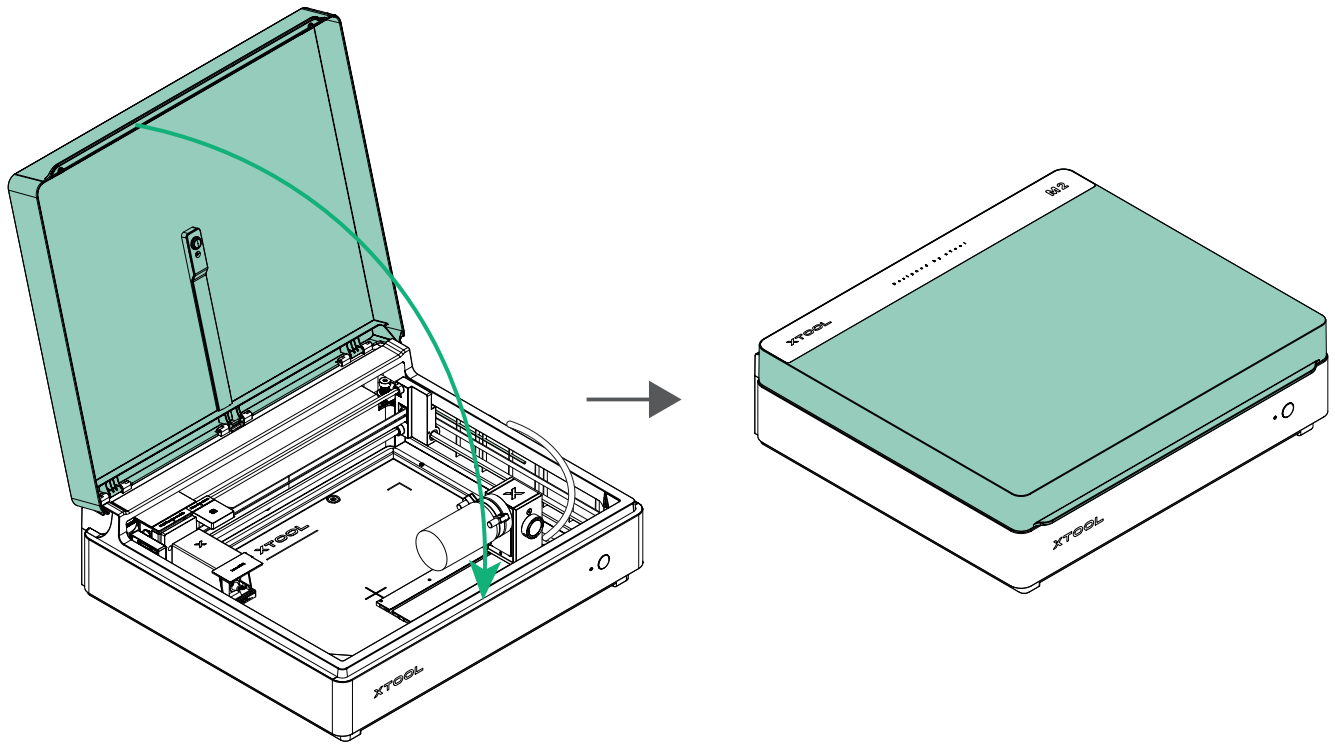
- 14 Befestigen Sie das Geräteanschlusskabel an den Kabelklemmen und stecken Sie das andere Ende in einen beliebigen Erweiterungsanschluss des Geräts.



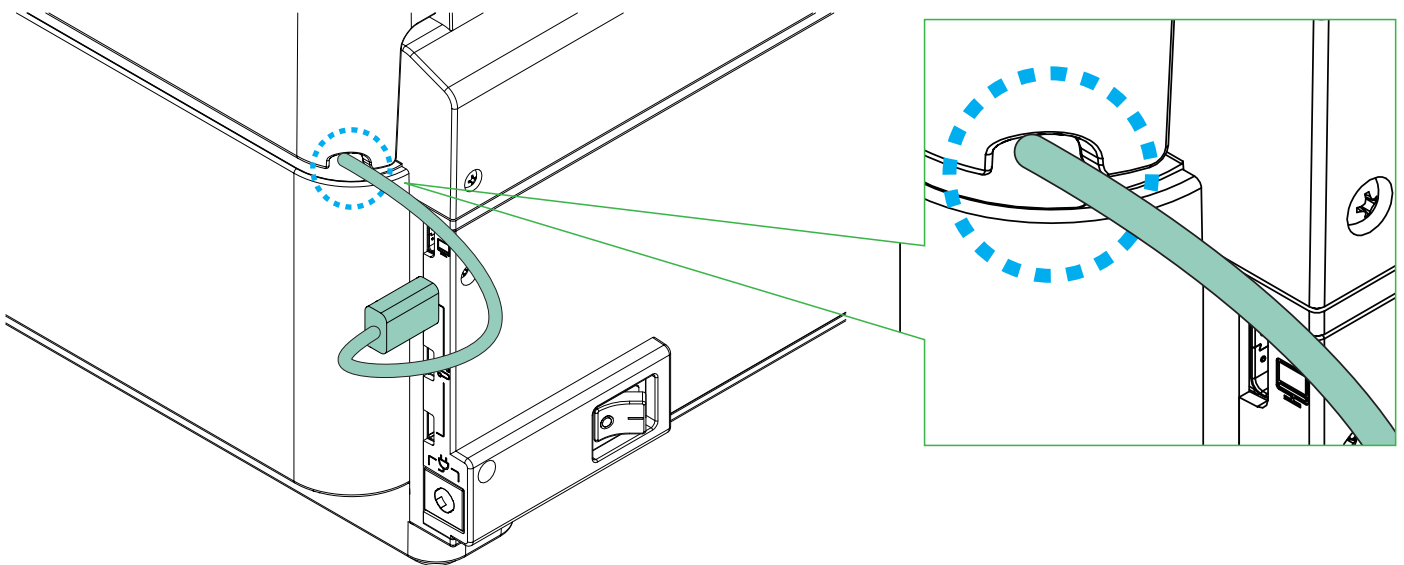
💡 Wenn Sie den Aufkleber von den Erweiterungsanschlüssen des xTool M2 noch nicht entfernt haben, entfernen Sie ihn zuerst und stecken Sie dann das andere Ende des Geräteanschlusskabels in einen beliebigen Erweiterungsanschluss.



15 Schließen Sie den Deckel.



Überprüfen Sie nach dem Schließen des Deckels stets, ob das Geräteanschlusskabel korrekt durch die Aussparung im Deckel geführt ist. Sollte es nicht richtig positioniert sein, öffnen Sie den Deckel und richten Sie das Kabel so aus, dass es nicht eingeklemmt wird.



- 16** Öffnen Sie die xTool-Software und befolgen Sie die Anweisungen, um die folgenden Schritte auszuführen. Klicken Sie auf den Link oder scannen Sie den QR-Code, um weitere Informationen zu erhalten.



support.xtool.com/article/2920

*Einige Sprachversionen wurden mit künstlicher Intelligenz (Artificial Intelligence, kurz AI oder KI) übersetzt. Bei Ungenauigkeiten oder Unklarheiten wenden Sie sich bitte umgehend an uns. Wir werden den Inhalt so schnell wie möglich überprüfen und optimieren.

XTOOL