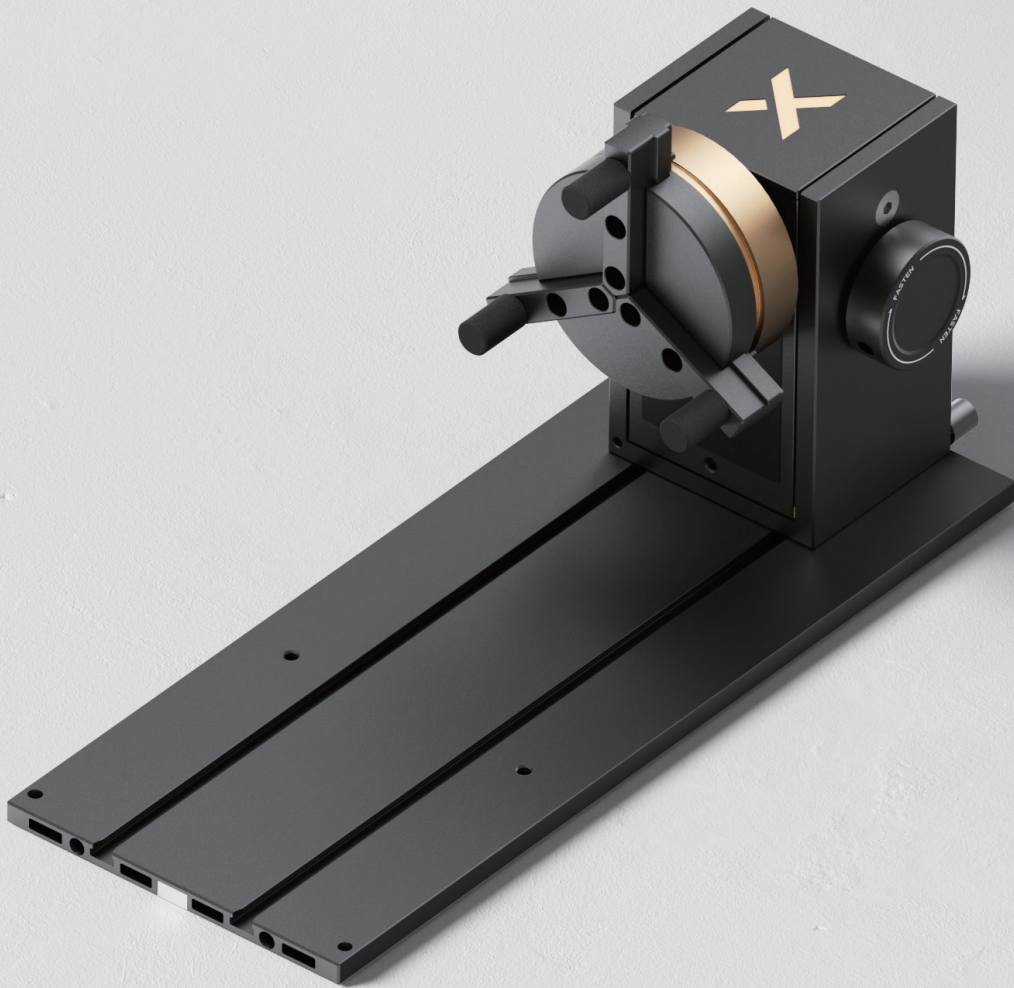


# xTOOL

## xTool 로터리 연결키트 3 Lite



빠른 시작 가이드

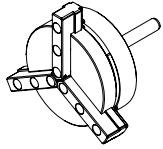
# 목차

안전 팁	-----	01
항목 목록	-----	01
xTool 로터리 연결키트 3 Lite 사용	-----	02
xTool M2와 함께 사용하기	-----	08

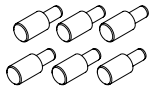
## 안전 팁

- 이 제품은 자석을 사용하여 빠르게 탈부착할 수 있는 디자인이 특징입니다. 사용 중에 손이 끼이지 않도록 자석 부품 사이에 손을 넣지 마십시오. 또한 다른 모듈을 조립하거나 조오 척을 돌리고 전원 모듈과 지지 모듈을 조정할 때 끼일 위험이 있습니다.
- 어린이가 제품에 접촉하지 않도록 하십시오.
- 마른 천을 사용하여 제품을 청소하십시오.

## 항목 목록



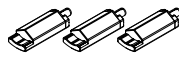
조오 척



원통형 조오

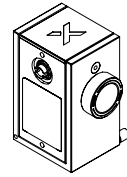


T자형 조오

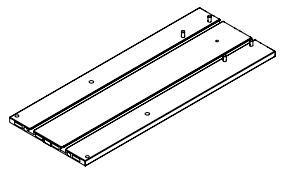


연장형 조오

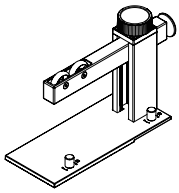
척 연결 부품



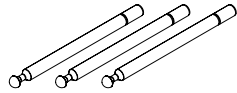
전원 모듈



주 받침판



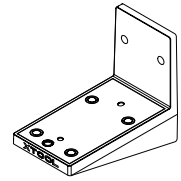
지지 모듈



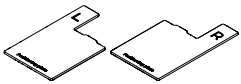
스터드 부품



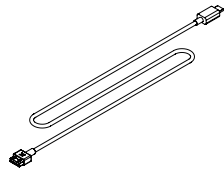
레이저 보호막



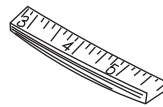
수평 레이저 방출 홀더



포지셔닝 플레이트



장치 연결 케이블



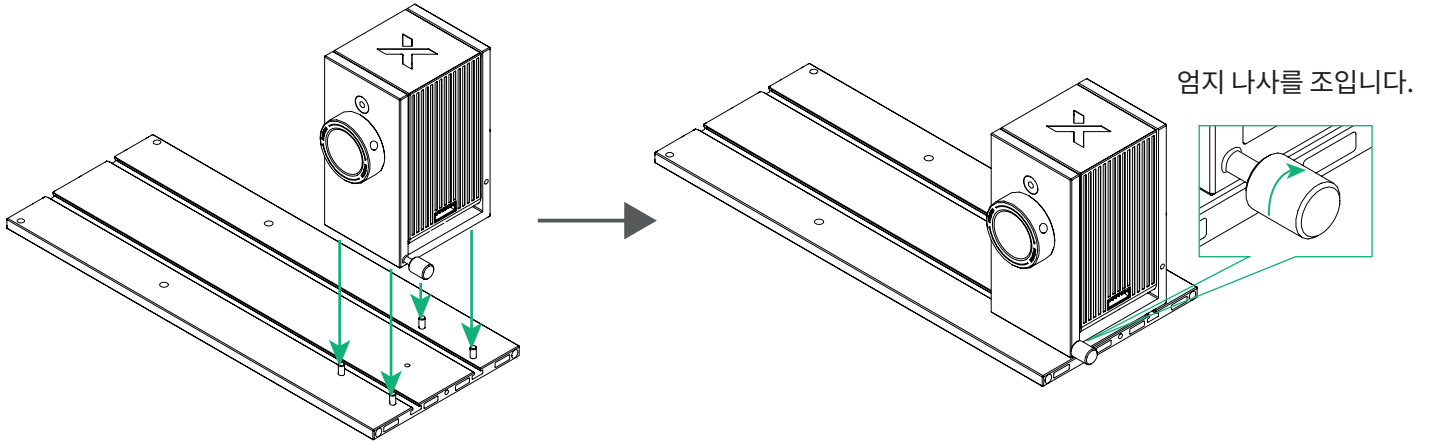
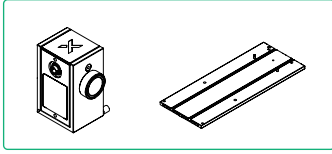
줄자



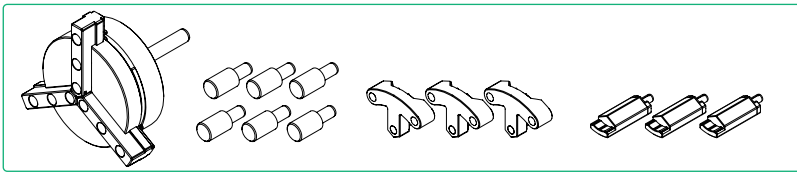
줄자 사용 방법에 대한 자세한 내용은 [support.xtool.com/article/1936](https://support.xtool.com/article/1936)을 참조하세요.

준비 사항

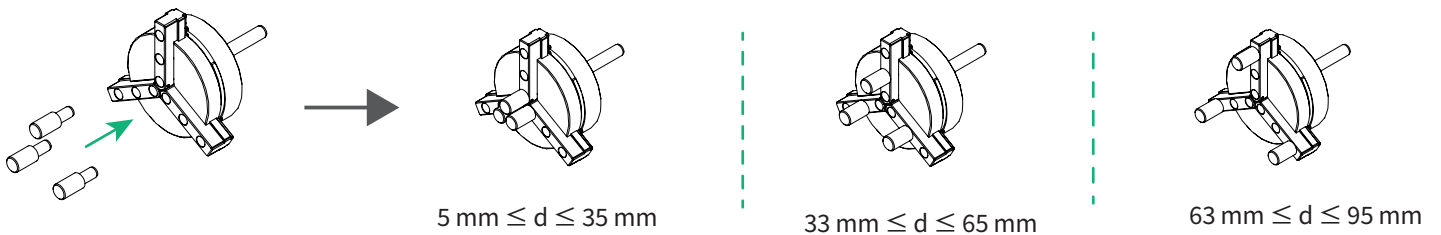
1 주 받침판에 전원 모듈을 고정합니다.



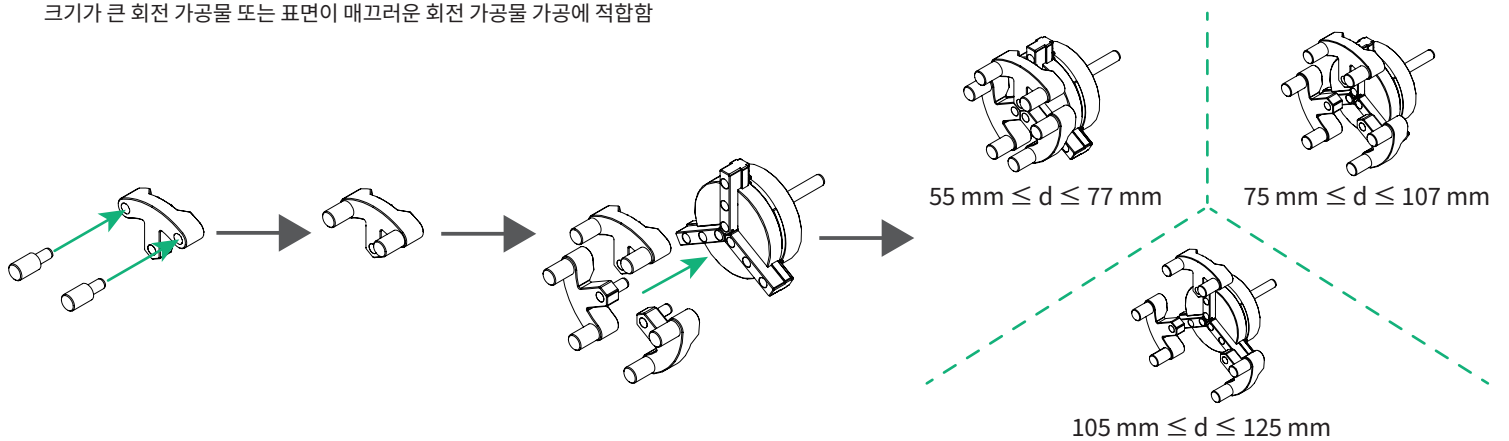
2 조오 척 부품을 조립합니다.



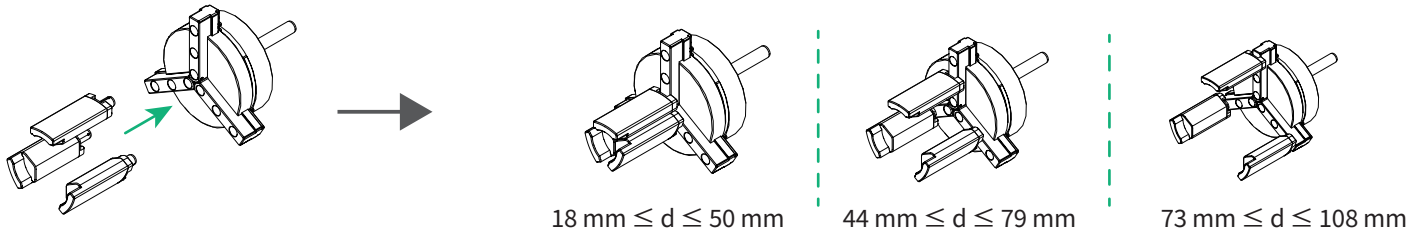
■ 방법 1:  
일반적인 회전 가공물 가공에 적합함



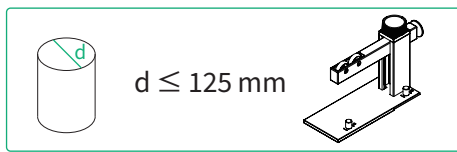
■ 방법 2:  
크기가 큰 회전 가공물 또는 표면이 매끄러운 회전 가공물 가공에 적합함



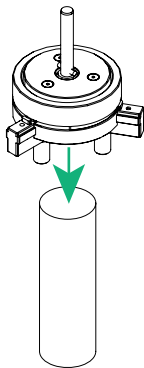
■ 방법 3:  
작은 또는 경량 회전 가공물 가공에 적합함



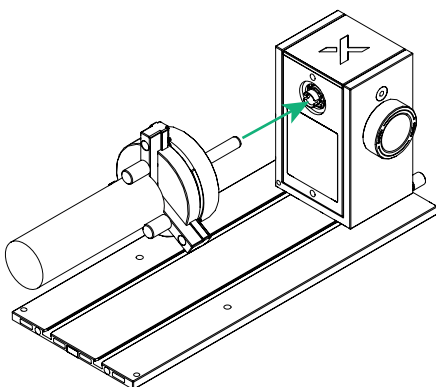
### 원통형 물체 가공



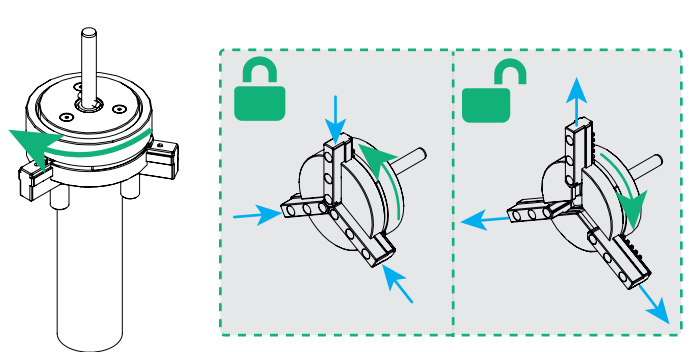
1 작업물을 테이블 위에 놓습니다. 그림과 같이 조오가 작업물의 외부를 둘러싸도록 조오 척을 작업물에 씌웁니다.



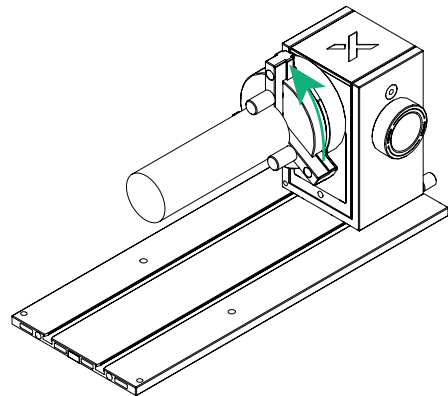
3 조오 척 부품을 전원 모듈에 삽입합니다.



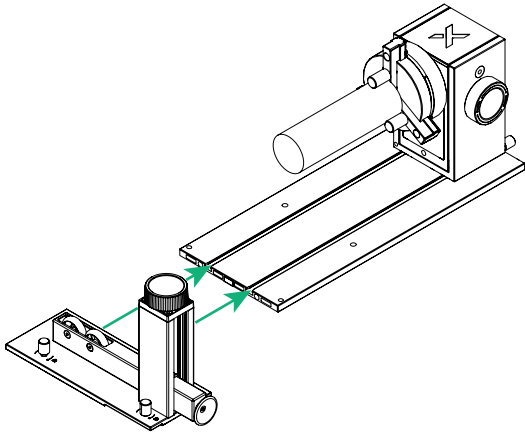
2 노브를 돌려 작업물을 고정합니다.



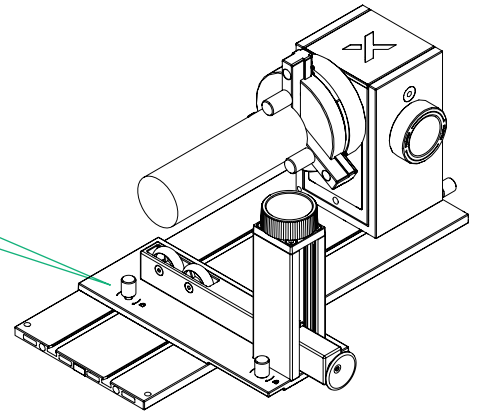
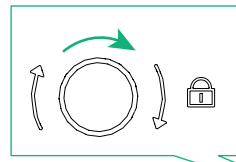
4 딸깍 소리가 날 때까지 조오 척 부품을 돌립니다.



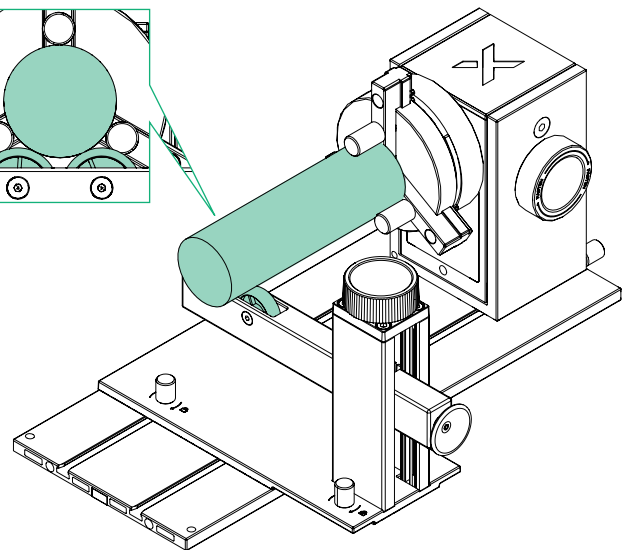
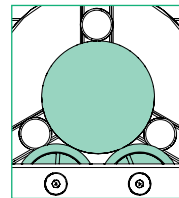
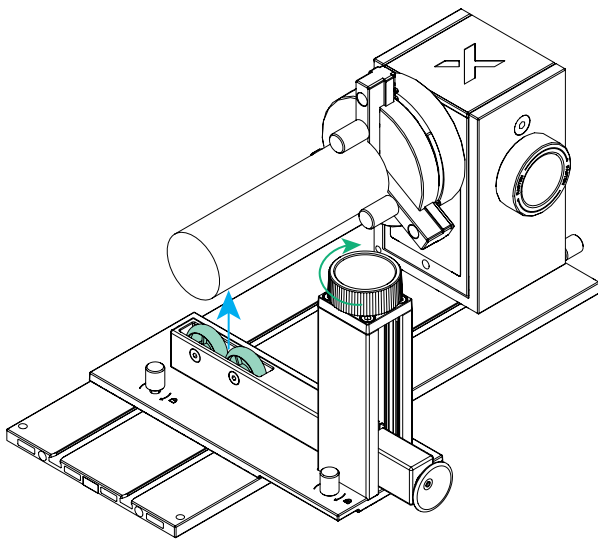
5 지지 모듈을 주 받침판에 밀어 넣습니다.



6 노브를 시계 방향으로 돌려 지지 모듈을 제자리에 고정합니다.

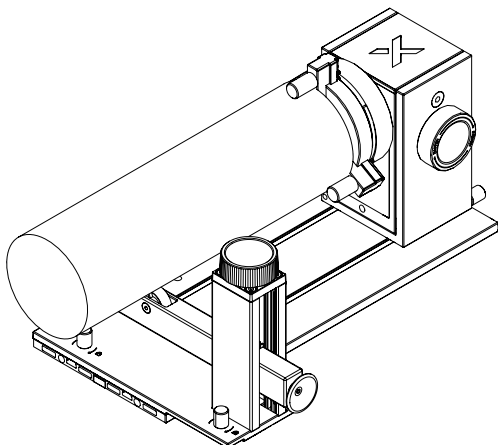


7 노브를 돌려 지지 모듈의 두 바퀴가 작업물에 닿을 때까지 높이를 조절합니다.

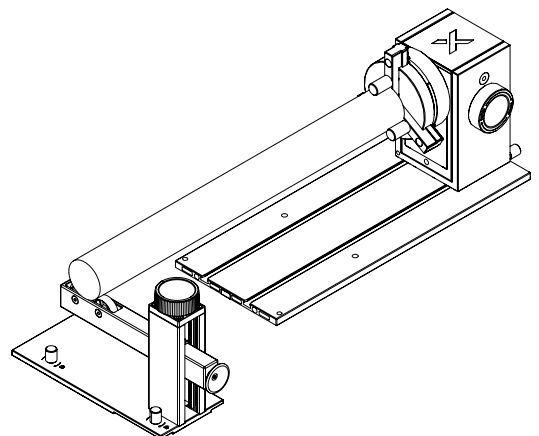


작업물이 길다면 지지 모듈을 사용하는 두 가지 방법이 있습니다.

■ 방법 1:  
지지 모듈을 주 받침판에 밀어 넣고 제자리에 고정합니다.



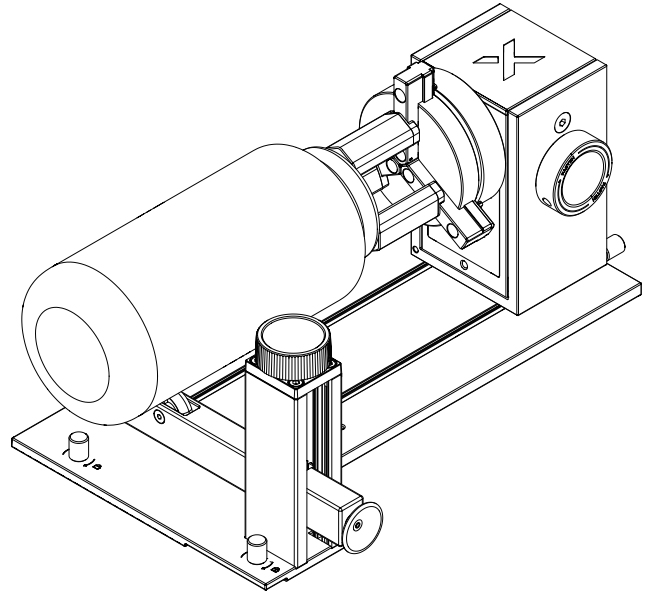
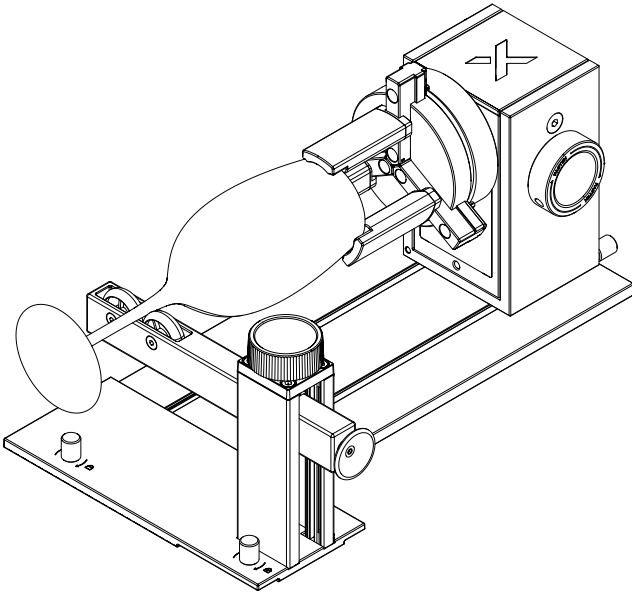
■ 방법 2:  
지지 모듈을 주 받침판 외부에 놓습니다.



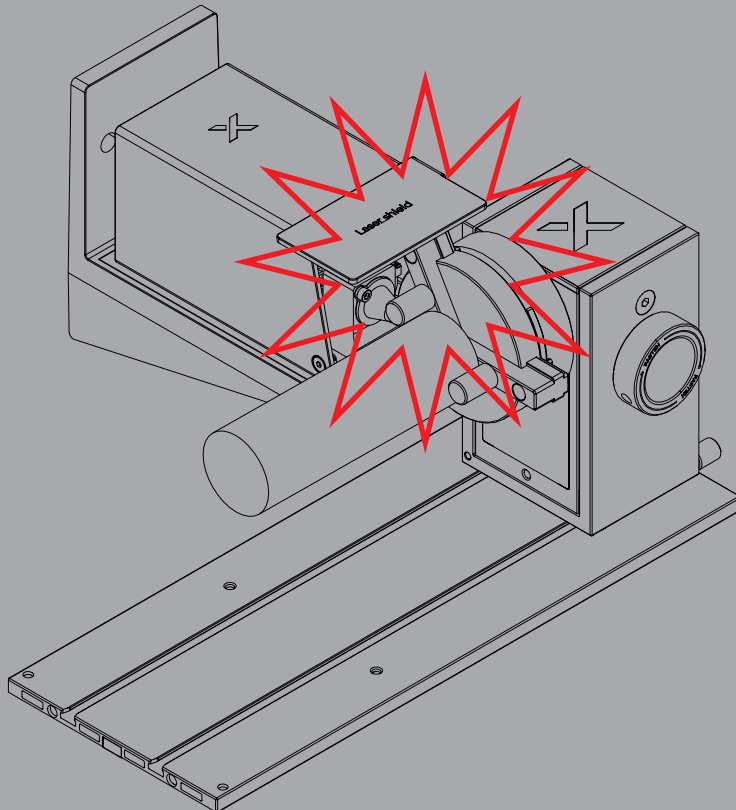


다음은 연장형 조오를 사용하는 일반적인 적용 시나리오와 원통형 조오 및 T자형 조오를 동시에 사용하는 경우에 대한 설명입니다.

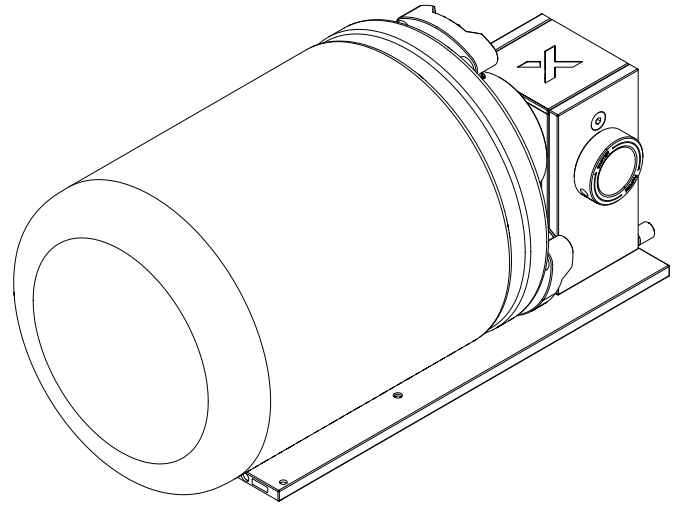
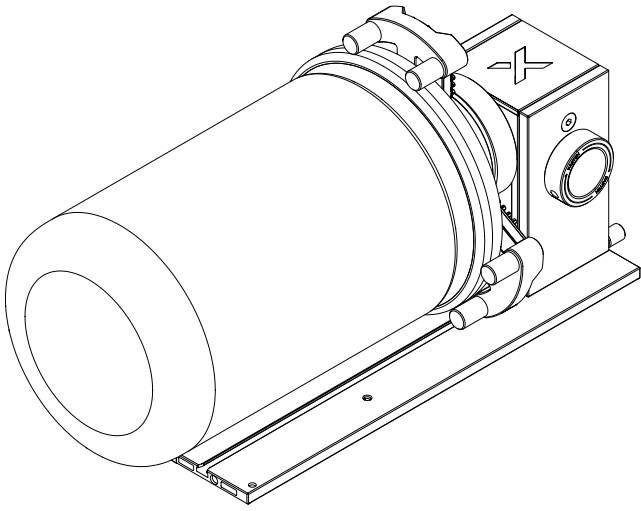
(1) 연장형 조오: 주로 직경 80 mm 미만의 회전 가공물 가공에 적합합니다. 연장형 조오는 조오 척의 중앙 또는 가장 안쪽 구멍에 장착하는 것이 권장됩니다.



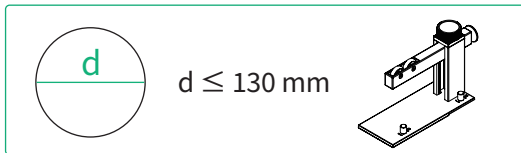
다른 조오가 조오 척의 중앙 또는 가장 안쪽 구멍에 장착된 경우, 가공 중에 레이저 모듈이 조오 척 또는 기타 구성 요소와 충돌할 가능성이 있습니다.



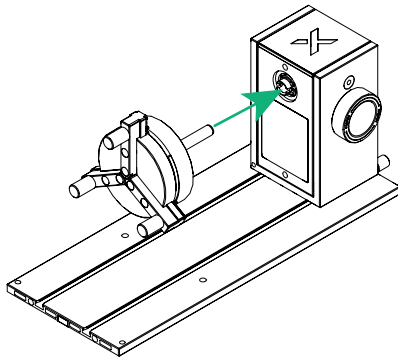
(2) 원통형 조오 + T자형 조오: 조오 척의 가장 바깥쪽 구멍에 장착하는 것이 권장됩니다.



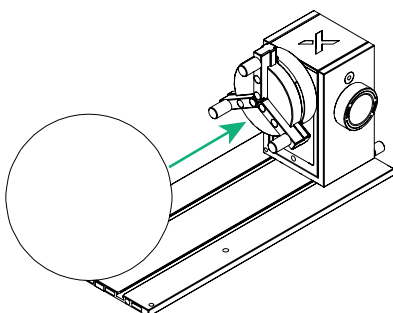
## 구형 물체 가공



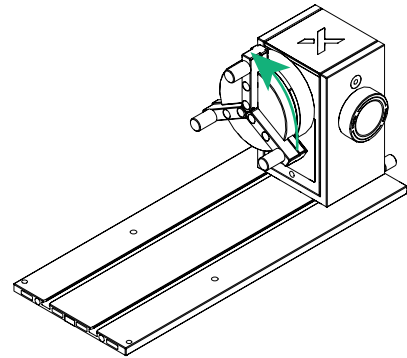
**1** 조립된 조오 척 부품을 전원 모듈에 삽입합니다.



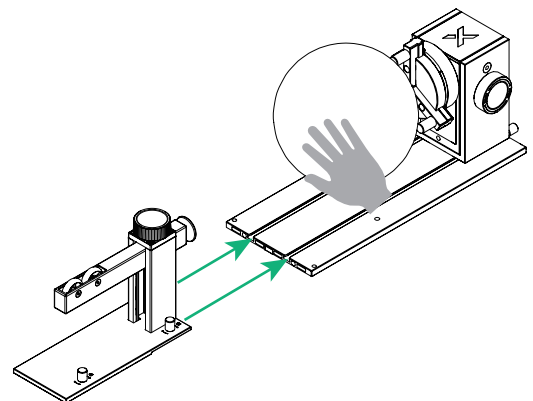
**3** 작업물의 한쪽 면을 조오에 대고 놓습니다.



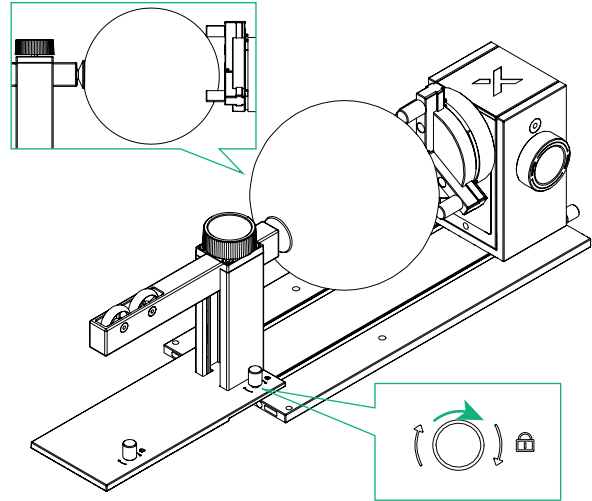
**2** 딸깍 소리가 날 때까지 조오 척 부품을 돌립니다.



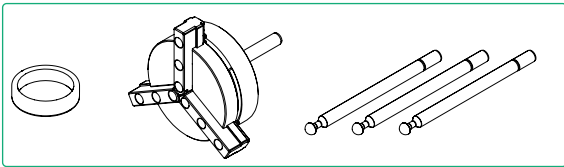
**4** 벨 마우스가 작업물의 반대편에 닿도록 지지 모듈을 주 받침판에 밀어 넣습니다.



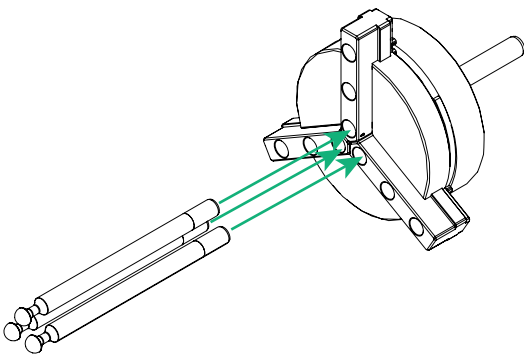
**5** 노브를 시계 방향으로 돌려 지지 모듈을 제자리에 고정합니다.



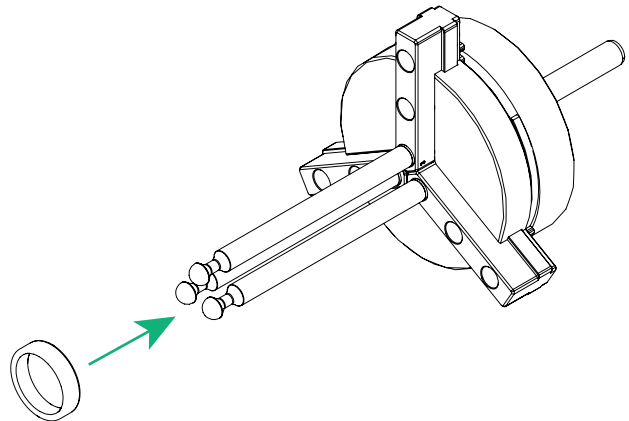
## 링 가공



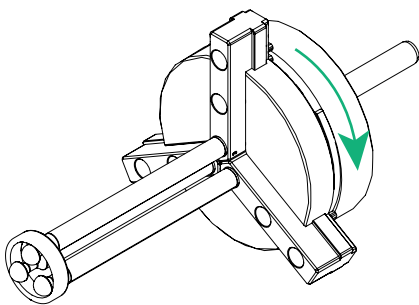
**1** 스테드 부품을 설치하십시오.



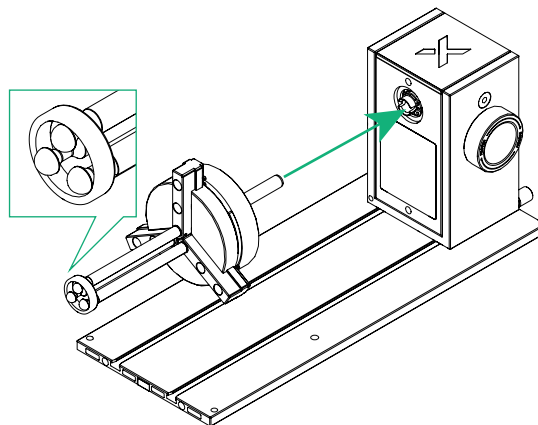
**2** 링을 스테드 부품에 넣습니다.



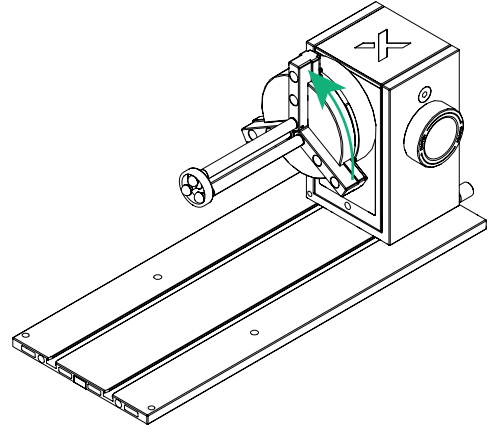
**3** 노브를 돌려 링을 고정합니다.



**4** 조오 척을 전원 모듈에 삽입합니다.

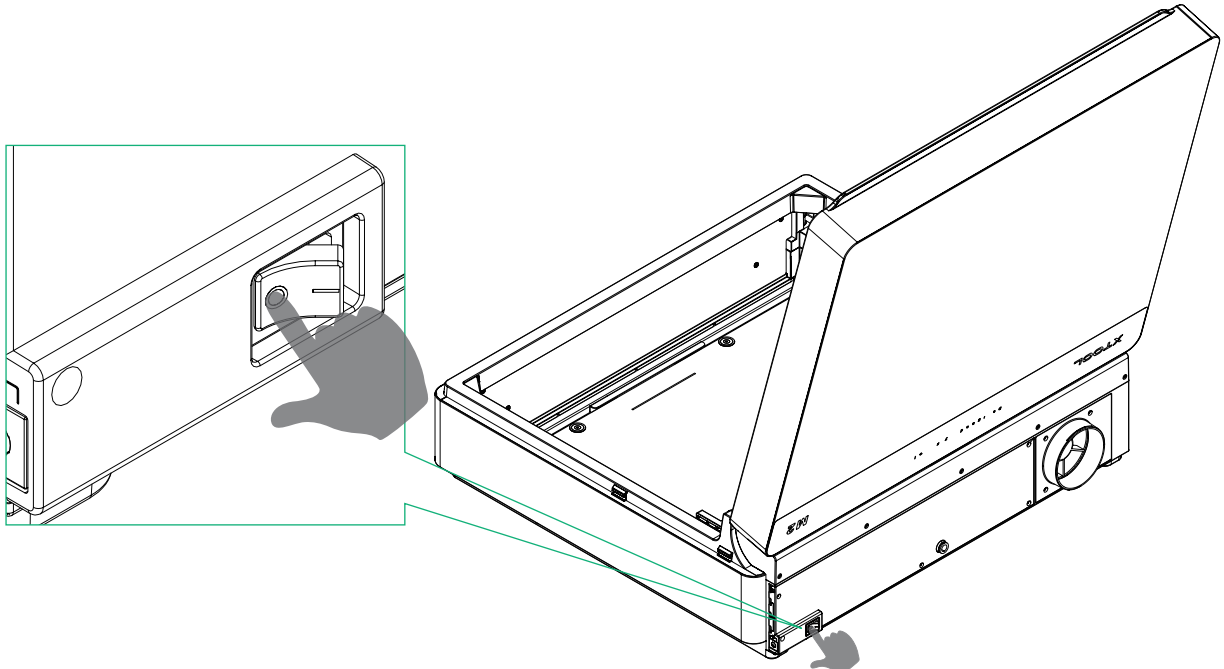
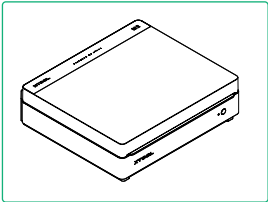


5 딸깍 소리가 날 때까지 조오 척을 돌립니다.

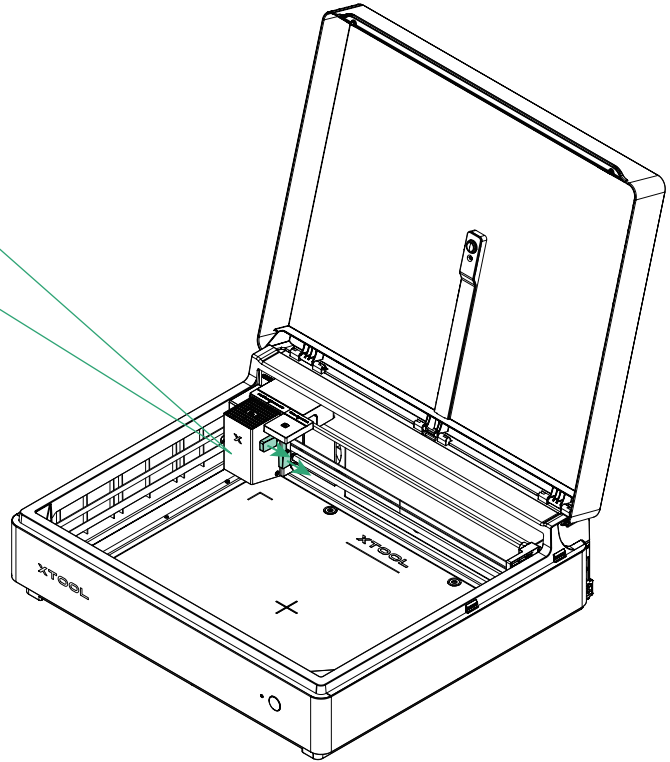
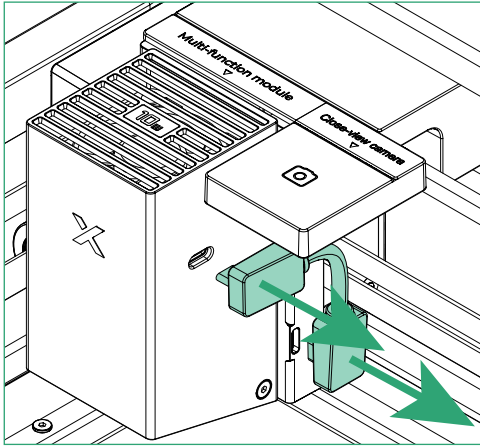


## xTool M2와 함께 사용하기

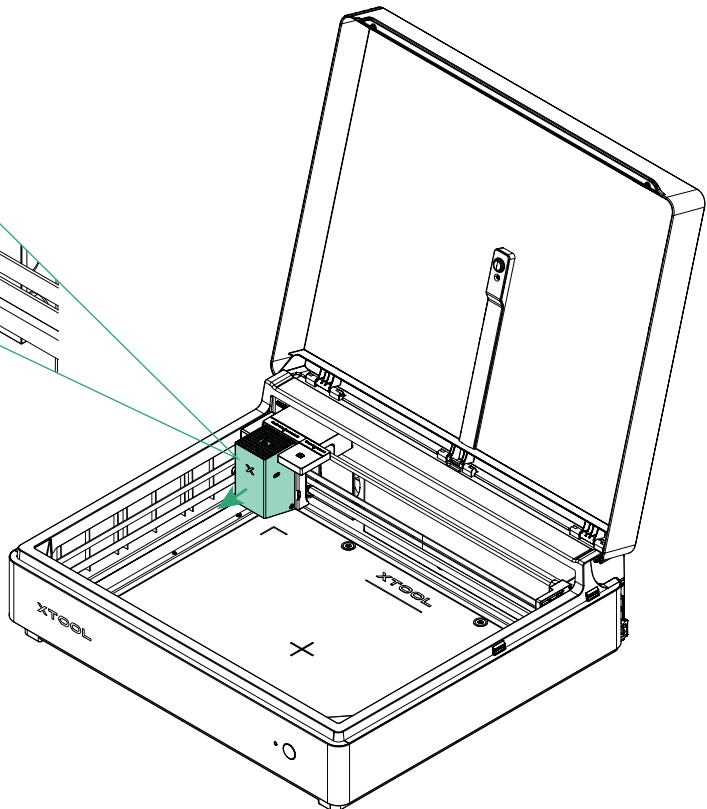
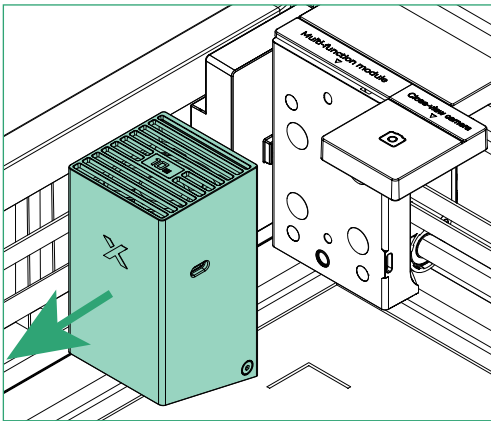
1 xTool M2의 전원 스위치를 눌러 장치를 끄십시오.



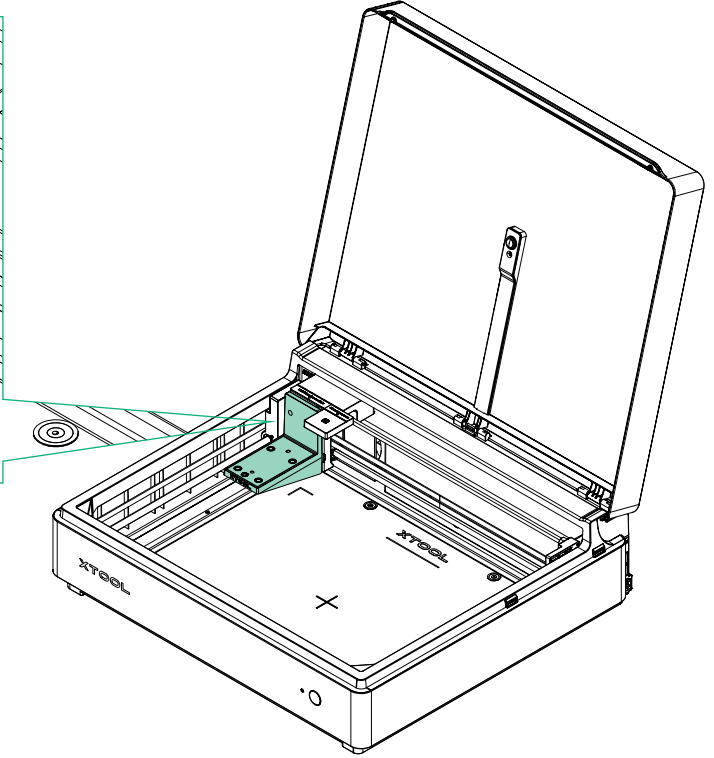
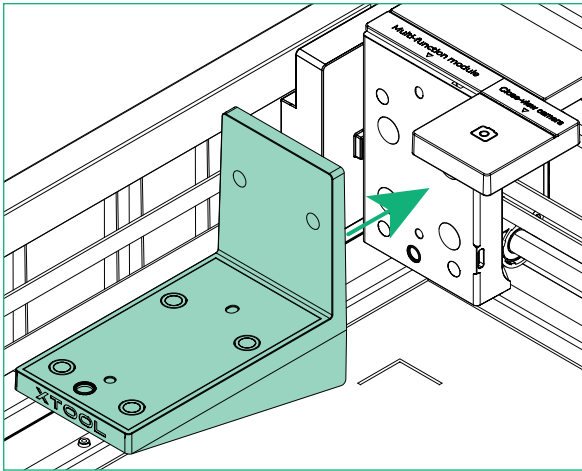
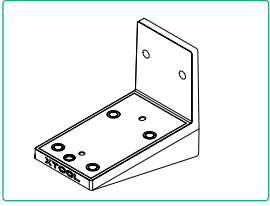
**2** 모듈 연결 케이블을 분리하십시오.



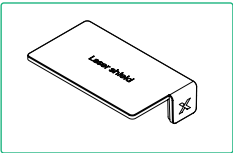
**3** 레이저 모듈을 제거하십시오.



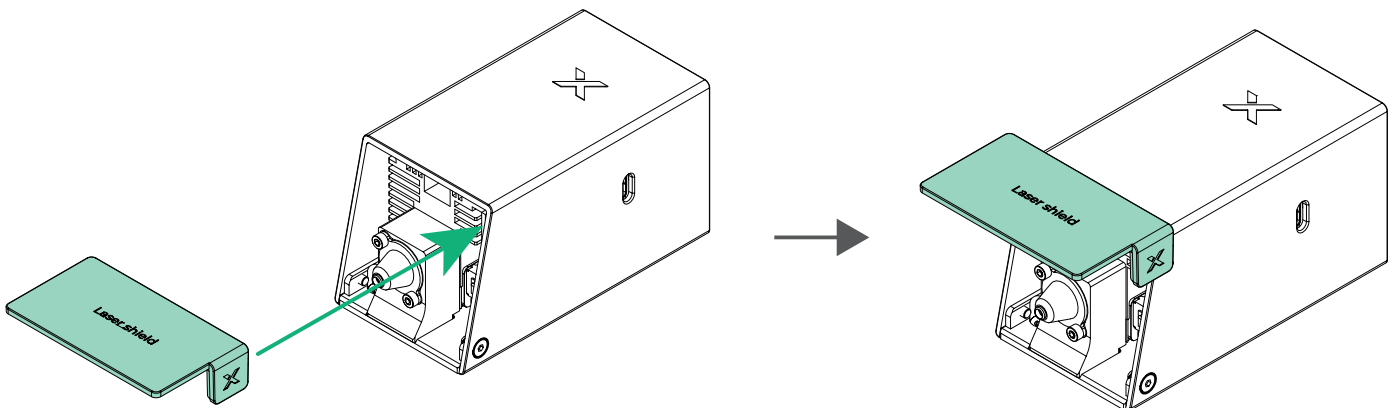
**4** 수평 레이저 방출 홀더를 다기능 모듈 홀더에 부착하십시오.



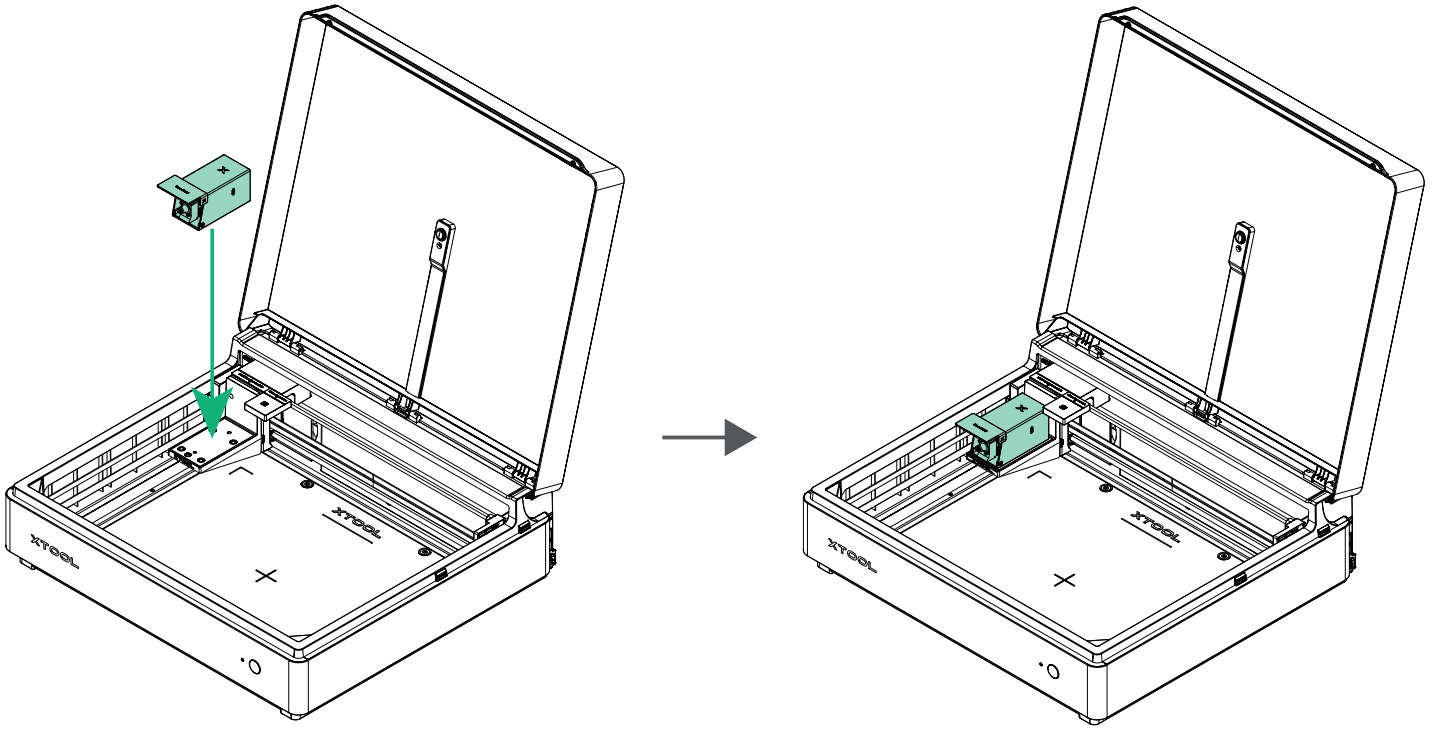
**5** 레이저 보호막을 레이저 모듈에 설치하십시오.



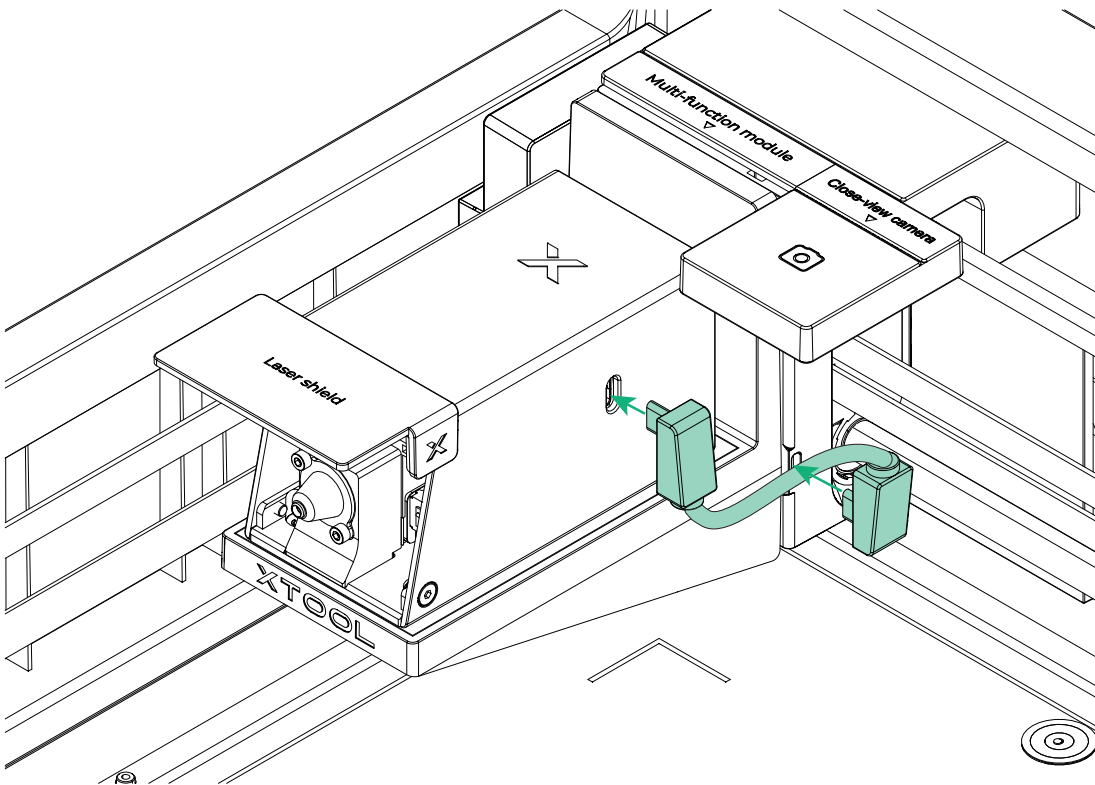
10 W 또는 20 W 레이저 모듈의 경우, 그림과 같이 레이저 보호막을 설치하십시오. 3 W 레이저 모듈의 경우 레이저 보호막 설치가 필요하지 않습니다.



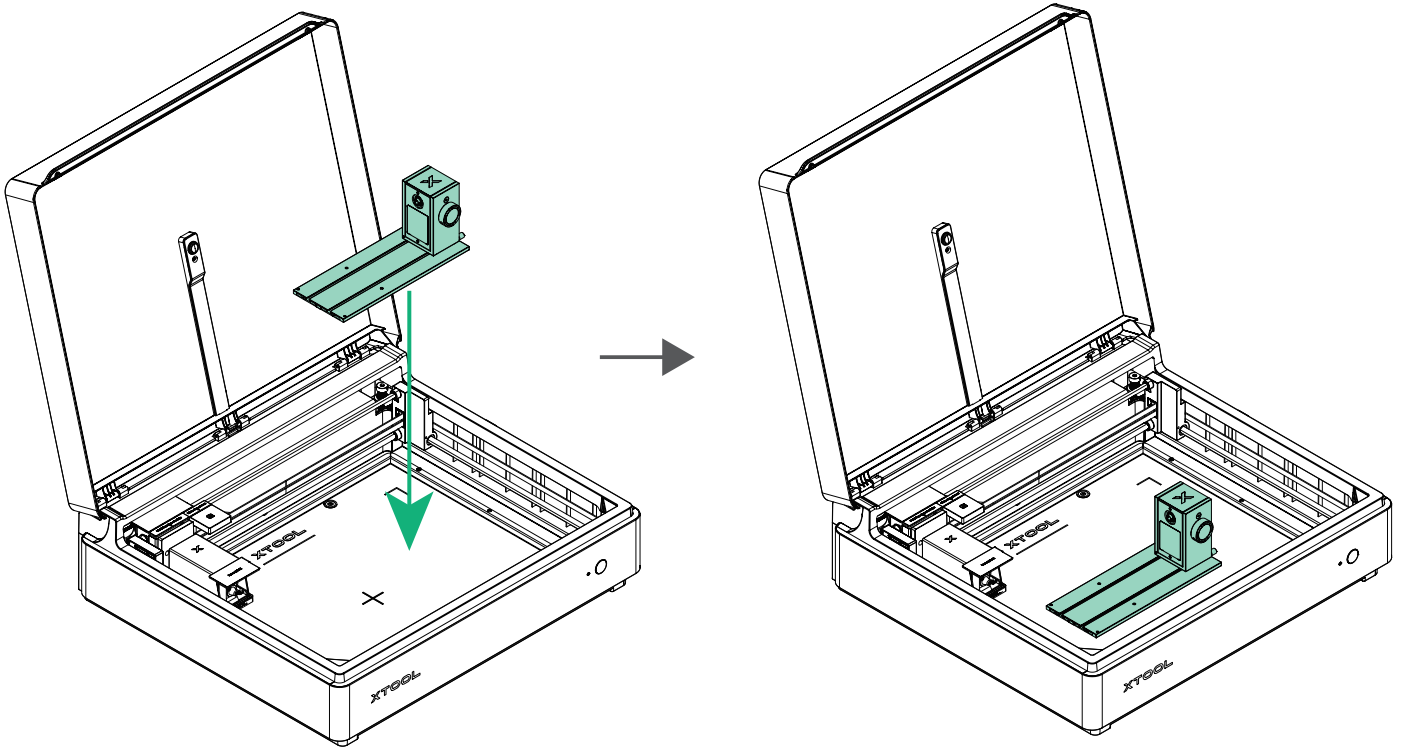
6 레이저 모듈을 수평 레이저 방출 홀더에 부착하십시오.



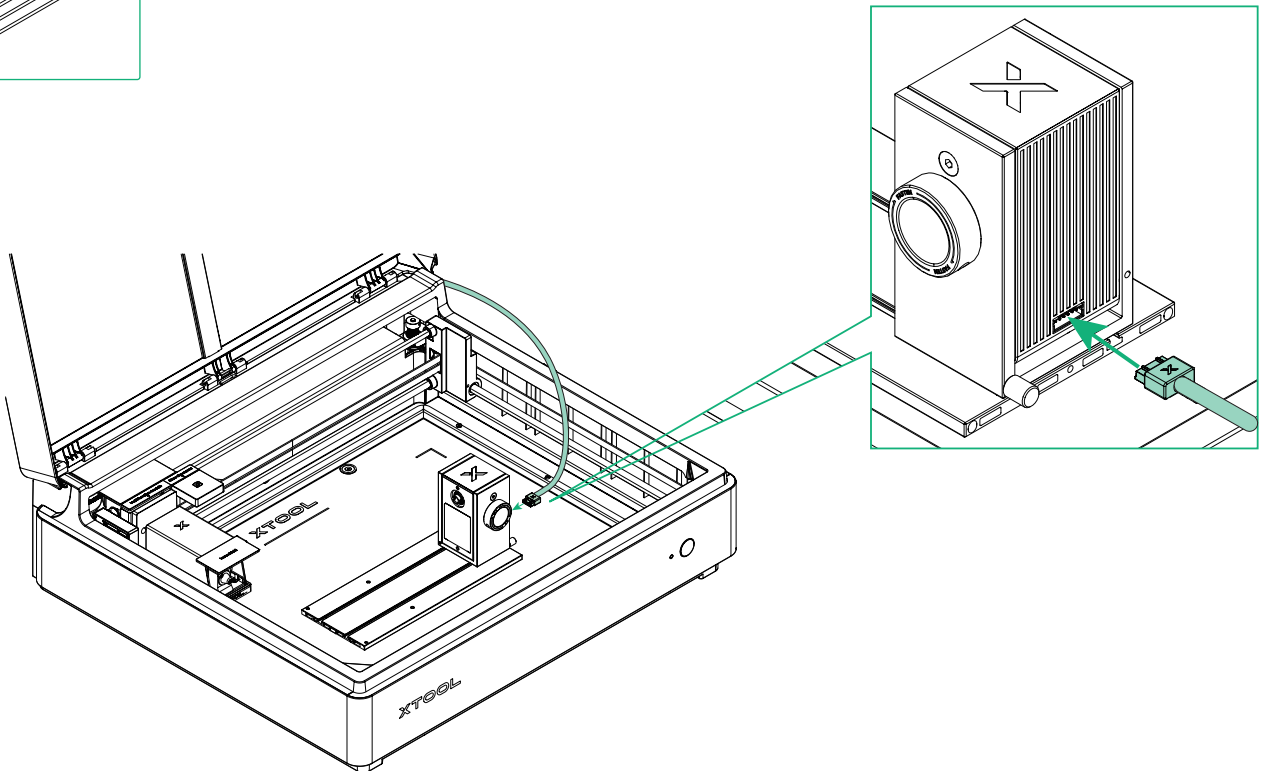
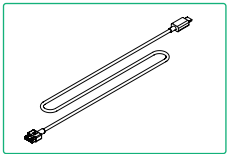
7 모듈 연결 케이블을 사용하여 레이저 모듈을 장치에 연결하십시오.



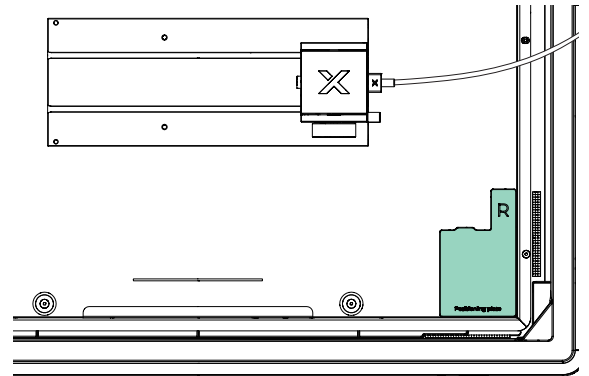
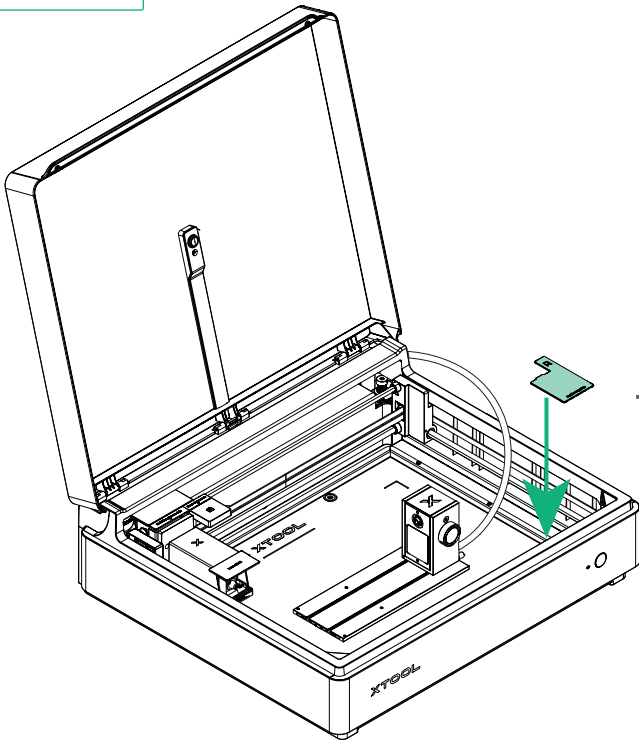
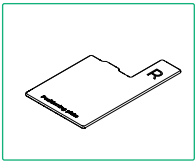
8 조립된 전원 모듈과 주 받침판을 장치 중앙에 가깝게 배치하십시오.



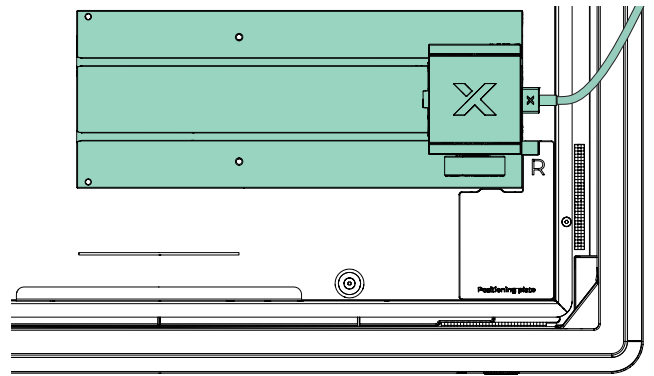
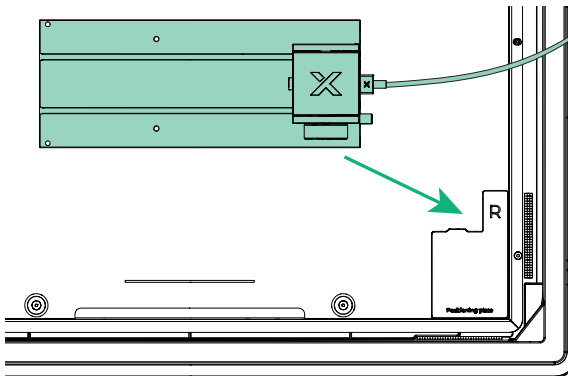
9 장치 연결 케이블의 한쪽 끝을 전원 모듈 뒤쪽 포트에 삽입하십시오.



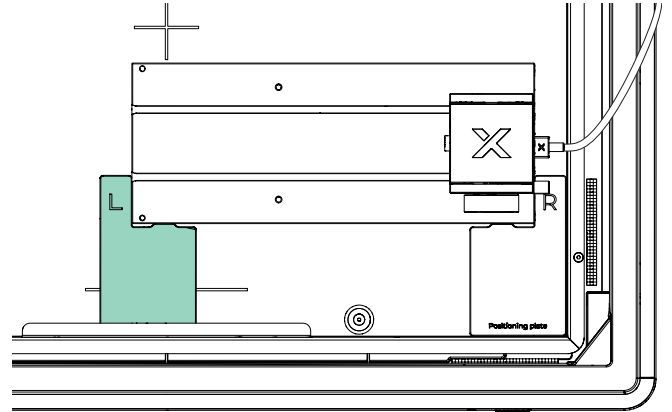
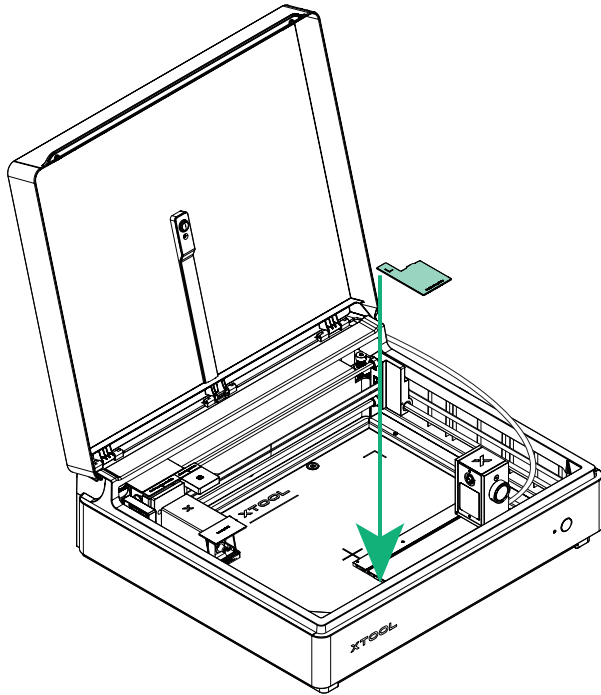
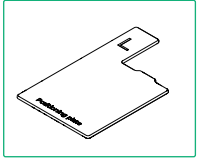
**10** 포지셔닝 플레이트를 장치 내부 오른쪽 하단 모서리에 놓으십시오.



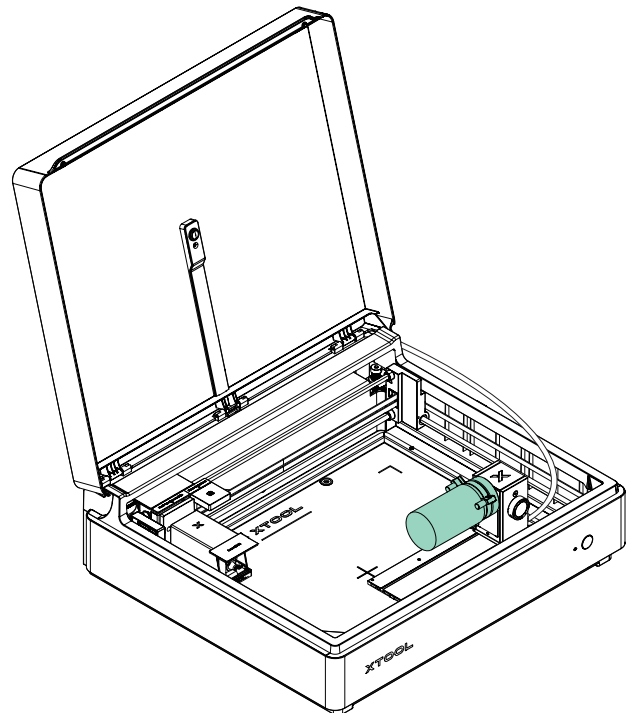
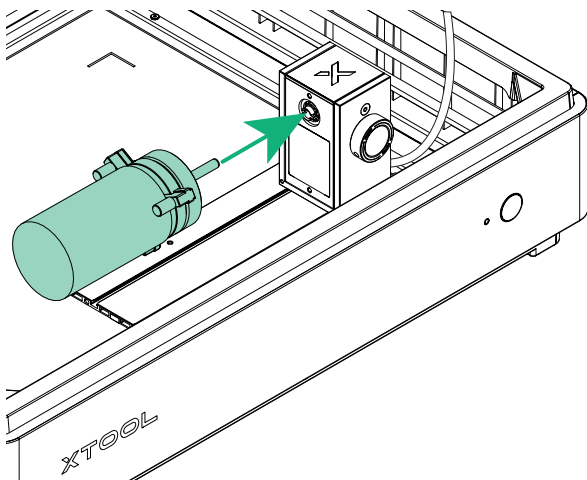
**11** xTool 로터리 연결키트 3 Lite를 포지셔닝 플레이트 옆으로 이동시키고, 플레이트에 단단히 밀착되도록 배치하십시오.



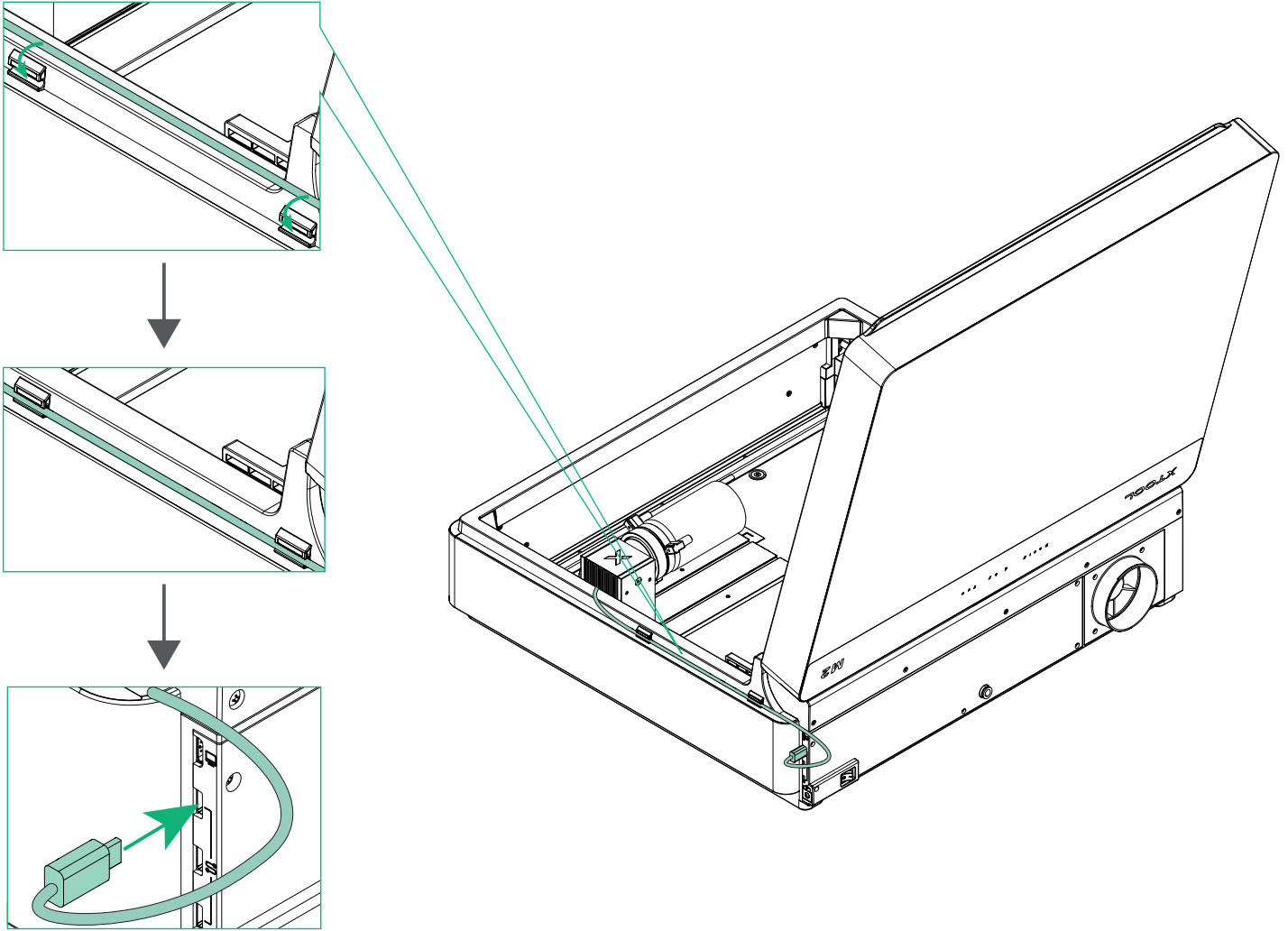
12 다른 포지셔닝 플레이트를 주 받침판의 반대쪽에 놓으십시오.



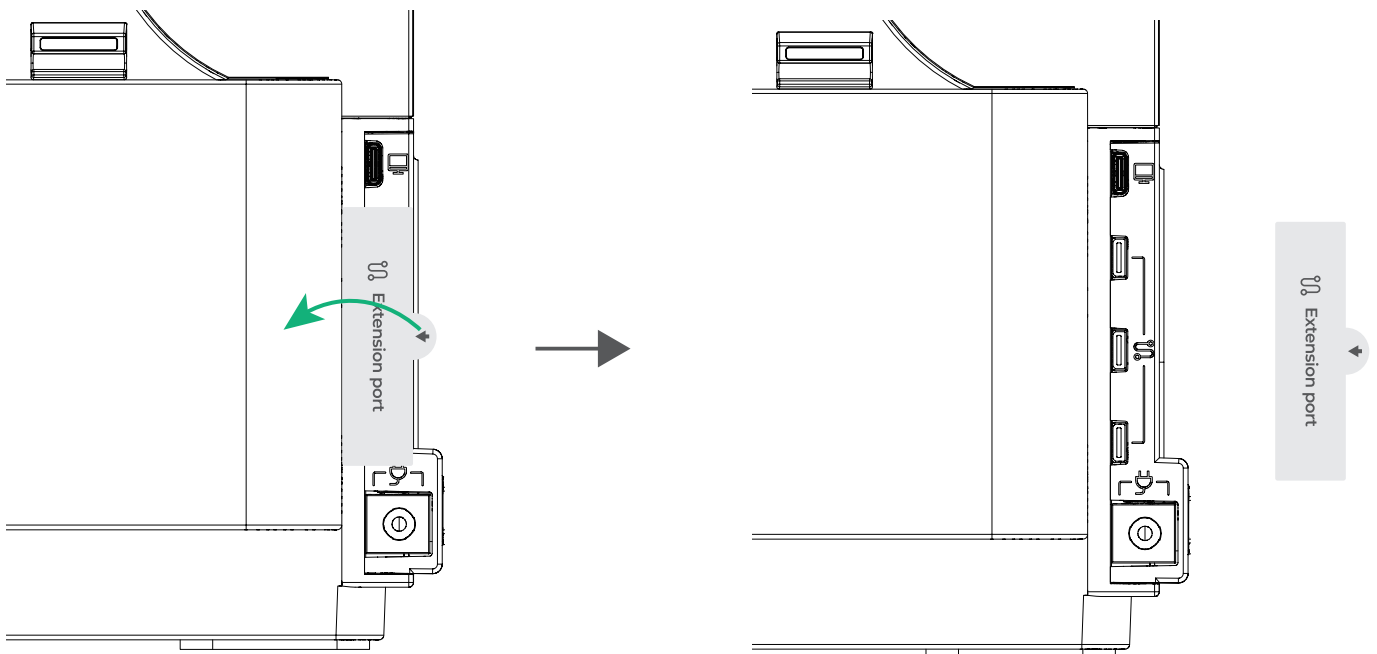
13 xTool 로터리 연결키트 3 Lite에 가공물을 장착하십시오.



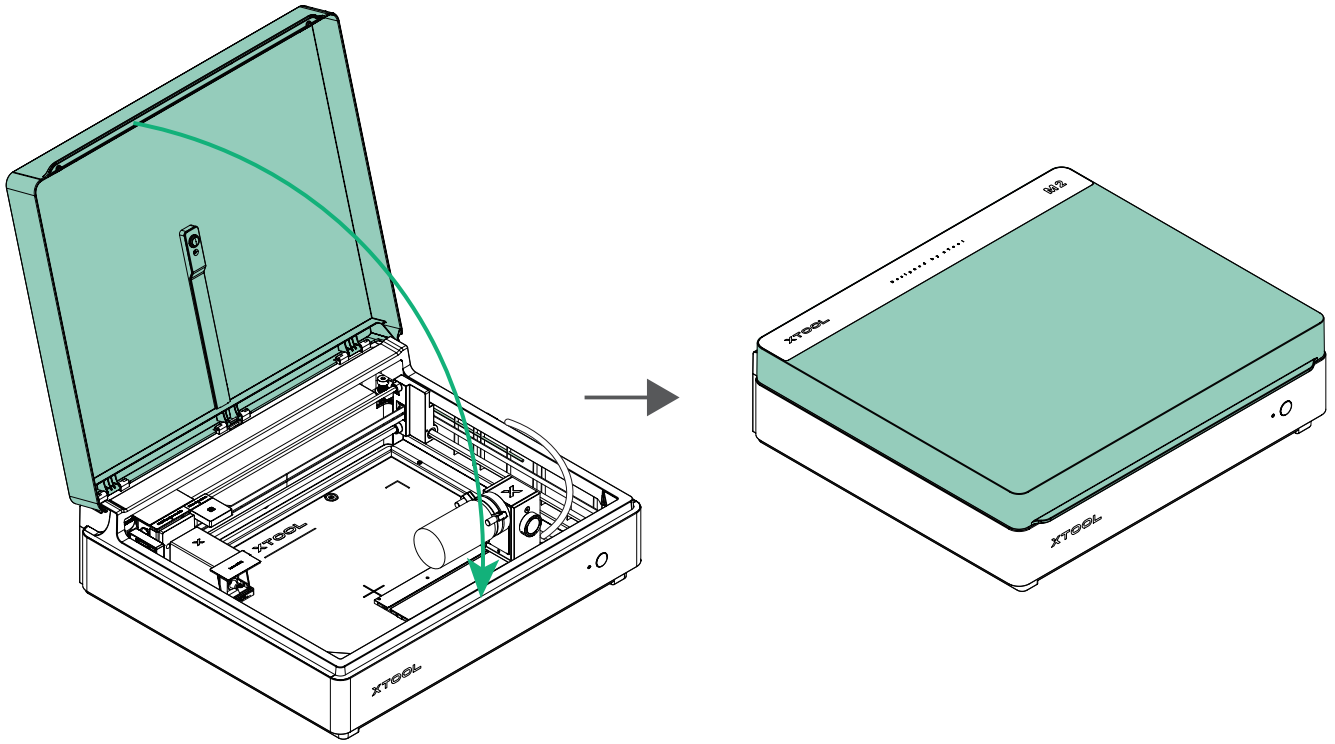
14 장치 연결 케이블을 케이블 클램프에 고정하고, 다른 쪽 끝을 장치의 임의의 확장 포트에 삽입하십시오.



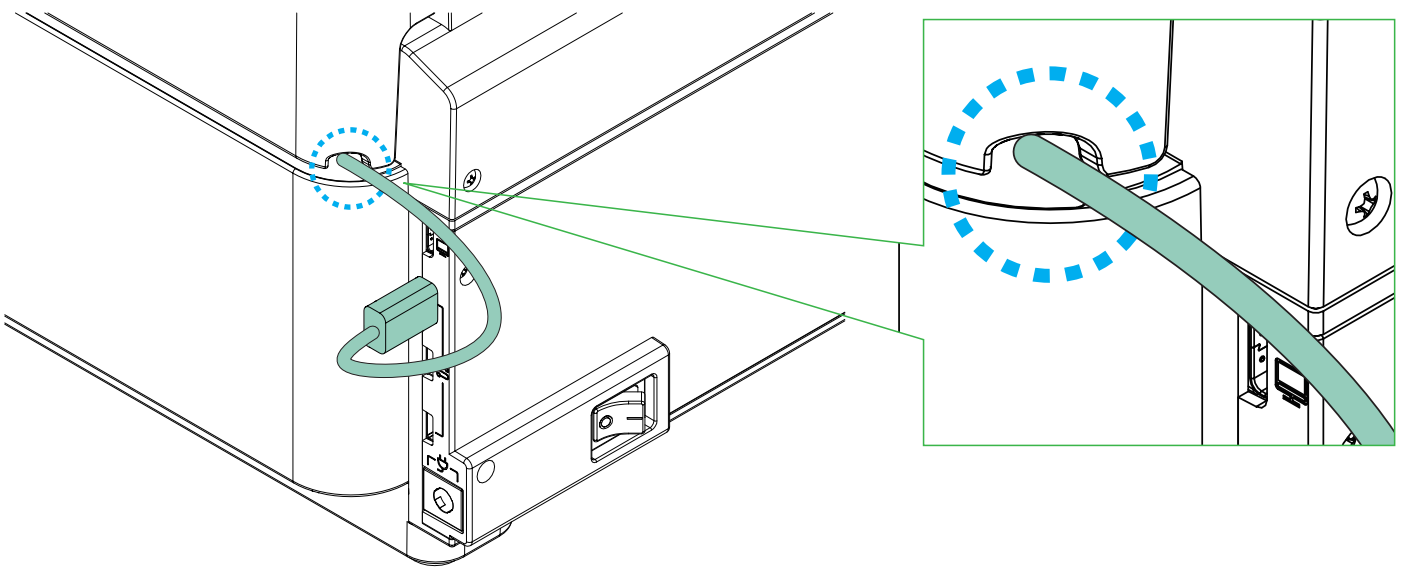
xTool M2 확장 포트의 스티커를 아직 제거하지 않았다면 먼저 제거한 후, 장치 연결 케이블의 다른 쪽 끝을 임의의 확장 포트에 삽입하십시오.



15 뚜껑을 닫으십시오.



뚜껑을 닫은 후에는 항상 장치 연결 케이블이 뚜껑의 홈을 통해 올바르게 지나가 있는지 확인하십시오. 올바르게 배치되어 있지 않은 경우, 뚜껑을 열고 케이블이 눌리지 않도록 조정하십시오.



- 16 xTool 소프트웨어를 열고 지침에 따라 이후 단계를 완료하십시오. 자세한 내용은 링크를 방문하거나 QR 코드를 스캔하십시오.



[support.xtool.com/article/2920](https://support.xtool.com/article/2920)

\*일부 언어 버전은 인공지능(AI)을 통해 번역되었습니다. 부정확하거나 모호한 부분이 있다면 즉시 저희에게 연락해 주시기 바랍니다. 가능한 한 빨리 내용을 확인하고 수정하겠습니다.

**X**TOOL