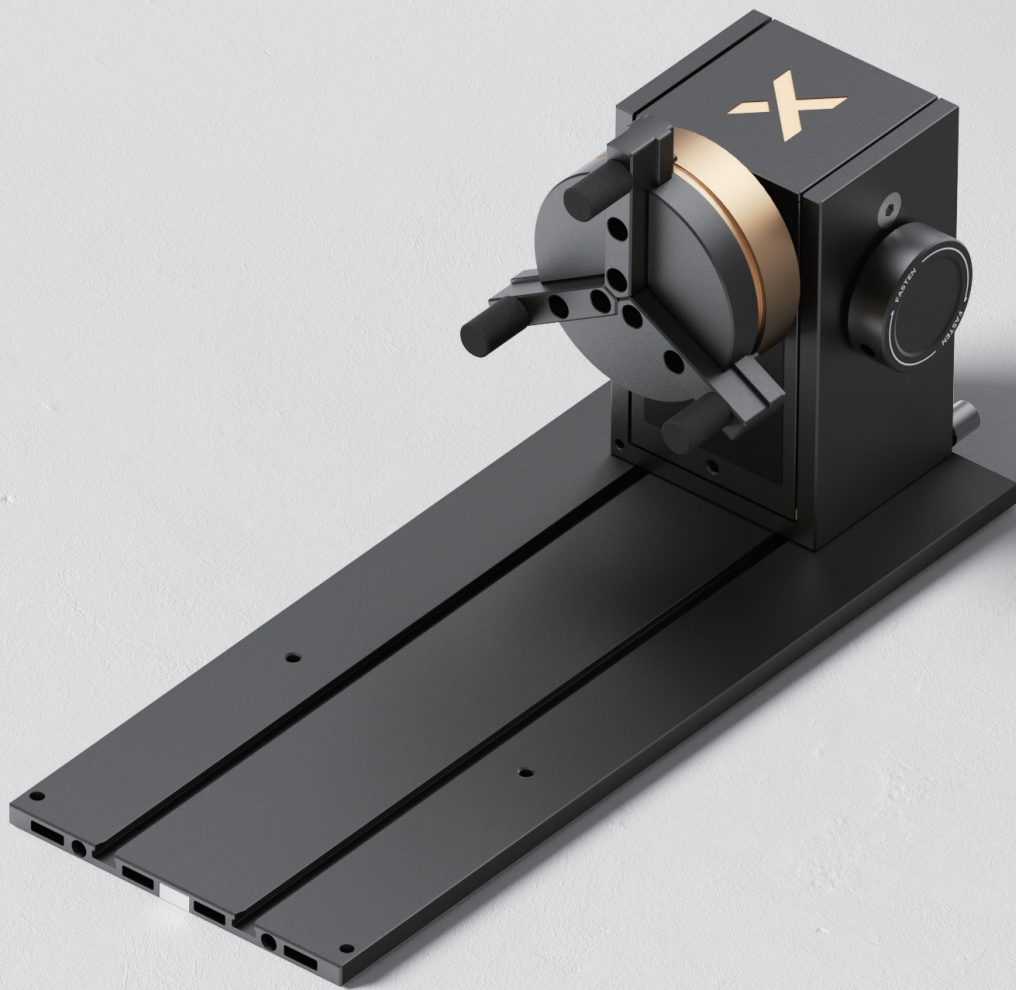


xTOOL

xTool回転装置 (第3世代Lite)



クイックガイド

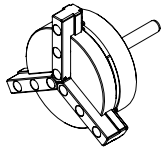
目次

安全に関するヒント	01
内容物一覧	01
xTool回転装置 (第3世代Lite) の使用	02
xTool M2で使用	08

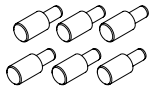
安全に関するヒント

- 本製品には磁気式のクイックリリース機構が採用されています。使用中に磁気部品の間を手を入れると、手を挟まれる危険があるため注意してください。また、いくつかのモジュールを組み立てる際、ジョーチャックを回転させる際、電源モジュールとサポートモジュールを調整する際にも、手を挟まれる危険があります。
- 製品は、お子様の手の届かないところに保管してください。
- 本製品は乾いた布で清掃してください。

内容物一覧



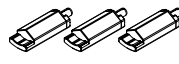
爪チャック



円柱状の爪

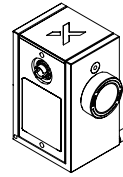


T字型の爪

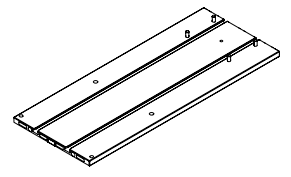


延長の爪

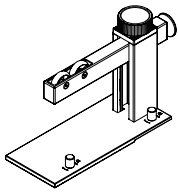
爪チャック部品



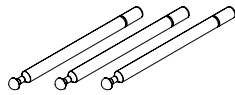
電源モジュール



メイン底面プレート



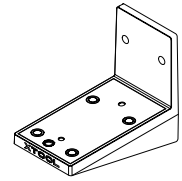
サポートモジュール



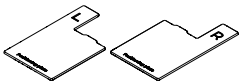
スタッド部品



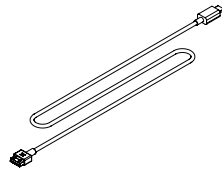
レーザーシールド



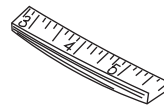
水平レーザーヘッドホルダー



位置決めプレート



デバイス接続ケーブル



巻き尺

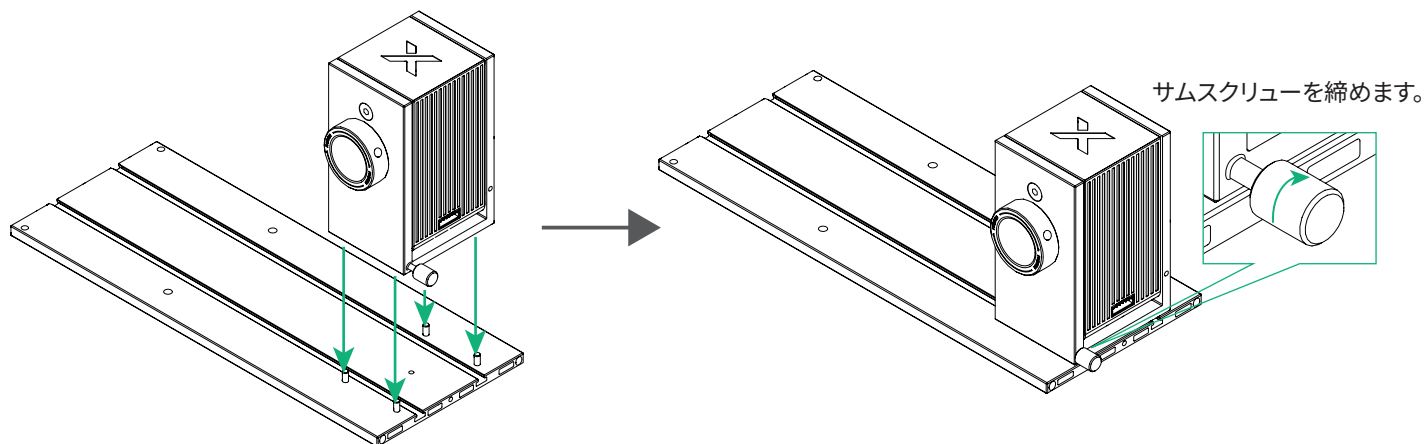
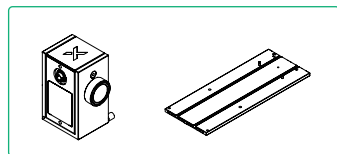


巻き尺の使用方法的の詳細については、support.xtool.com/article/1936 をご参照ください。

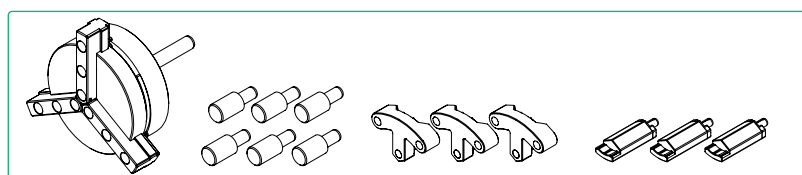
xTool回転装置（第3世代Lite）を使用する

準備

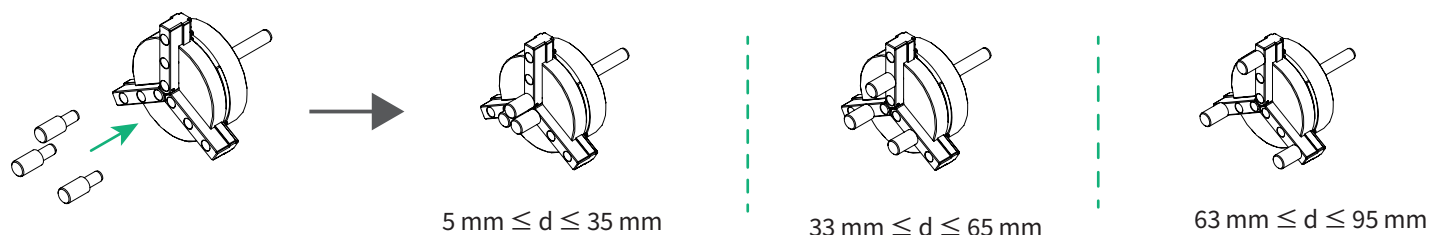
1 メイン底面プレート上に電源モジュールを固定します。



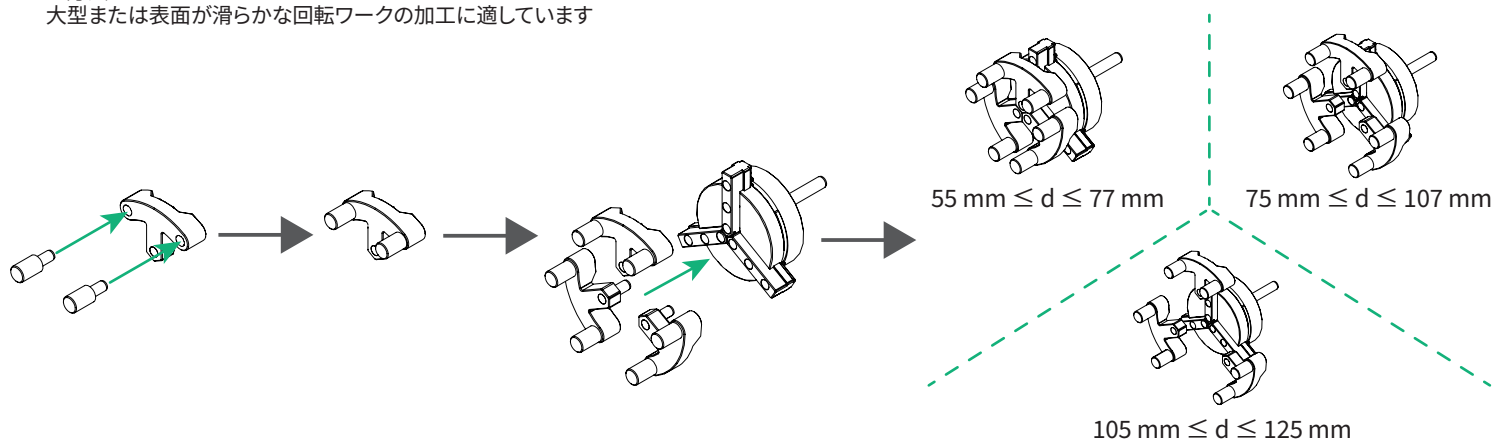
2 爪チャック部品を組み立てます。



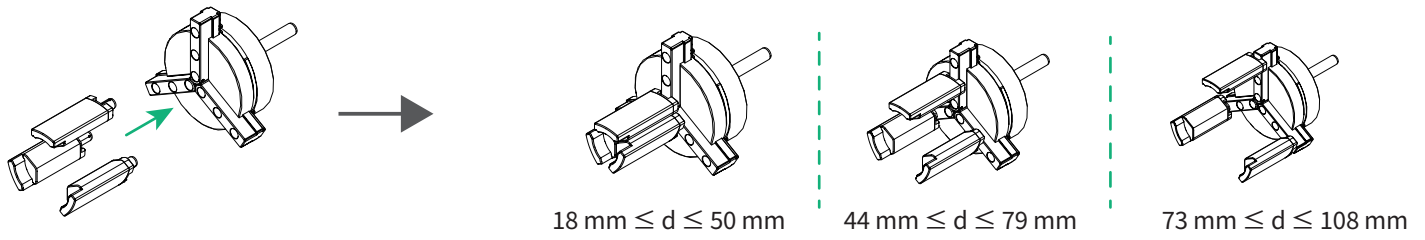
■ 方法1:
一般的な回転ワークの加工に適しています



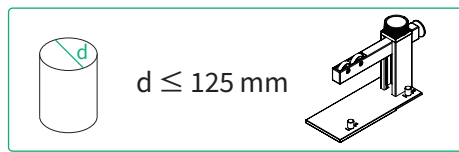
■ 方法2:
大型または表面が滑らかな回転ワークの加工に適しています



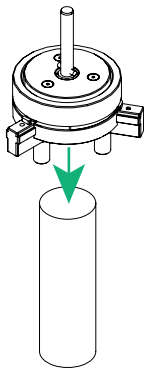
■方法3:
小型または軽量の回転ワークの加工に適しています



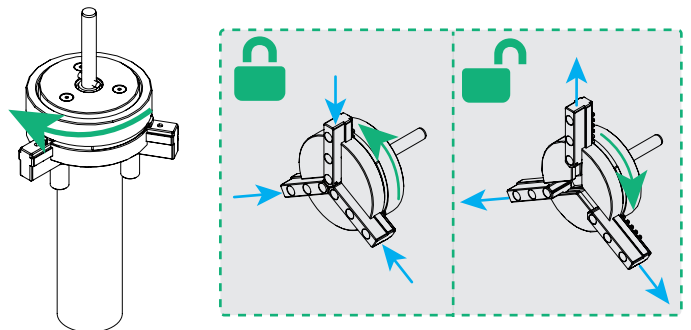
円柱状のオブジェクトの加工



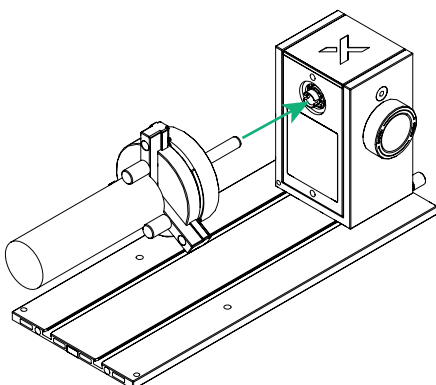
1 ワークをテーブルの上に置きます。図に示すように爪チャックをワークに対して配置し、爪チャックの爪でワークの外部を囲みます。



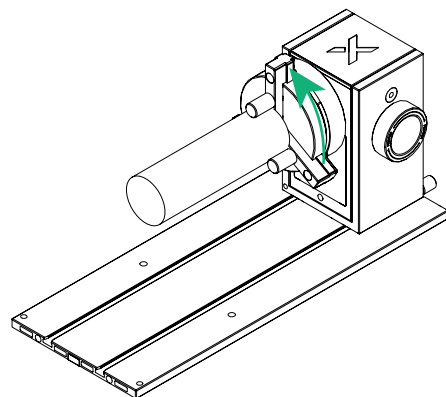
2 つまみを回してワークを固定します。



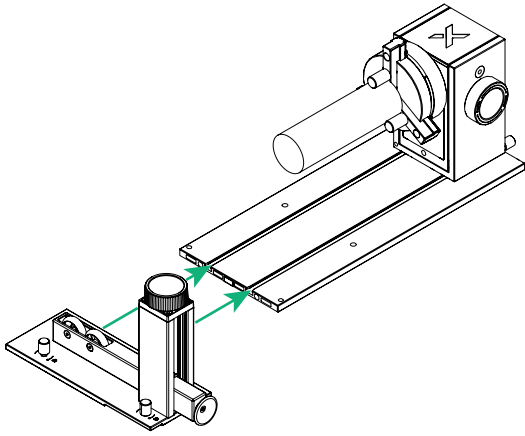
3 爪チャック部品を電源モジュールに差し込みます。



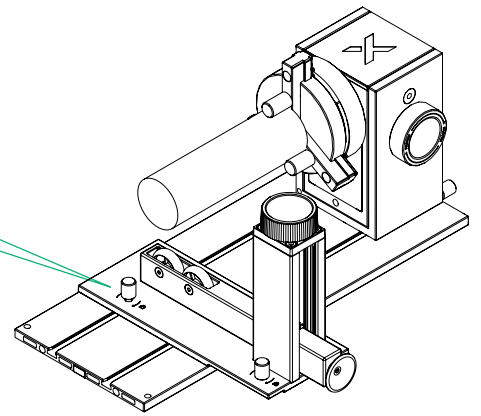
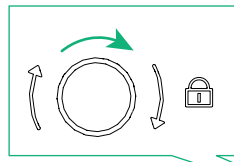
4 カチッという音がするまで、爪チャック部品を回します。



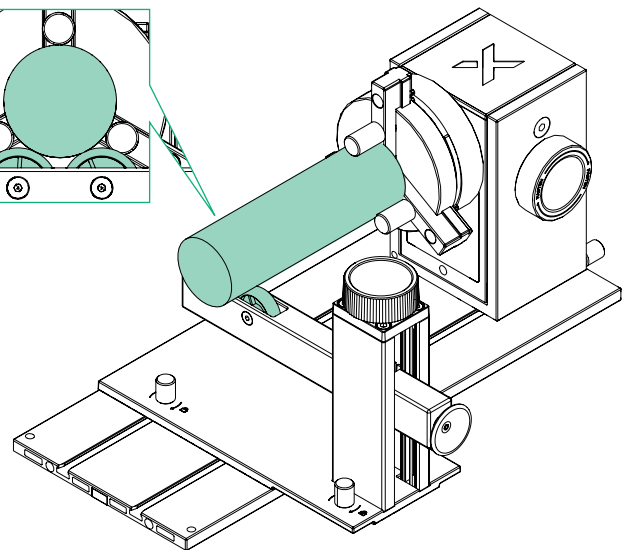
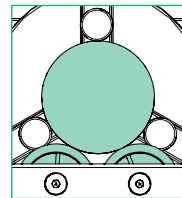
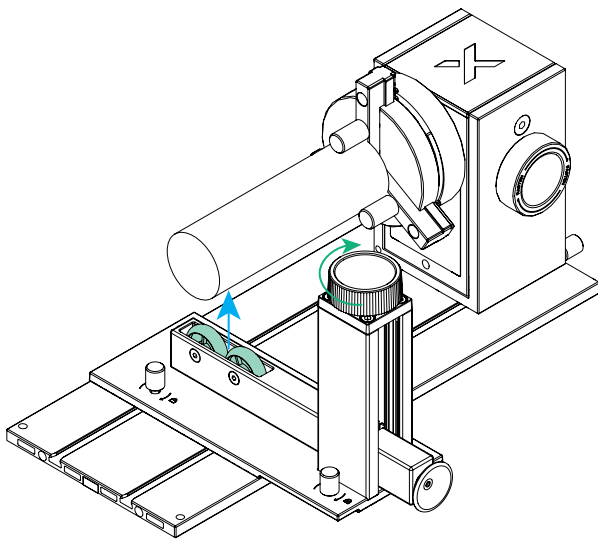
5 サポートモジュールをメイン底面プレートにすべり込ませます。



6 つまみを時計回りに回してサポートモジュールの位置を固定します。

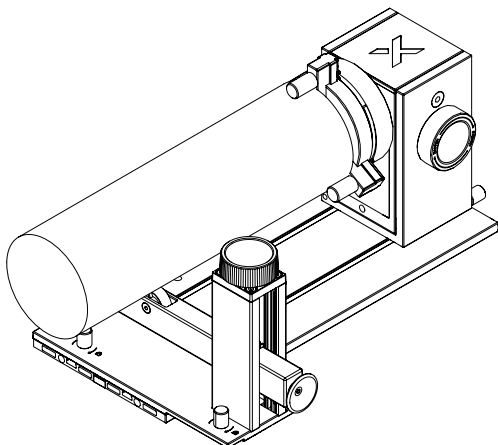


7 つまみを回して、サポートモジュール上でホイールがワークに接するまで2つのホイールの高さを調整します。

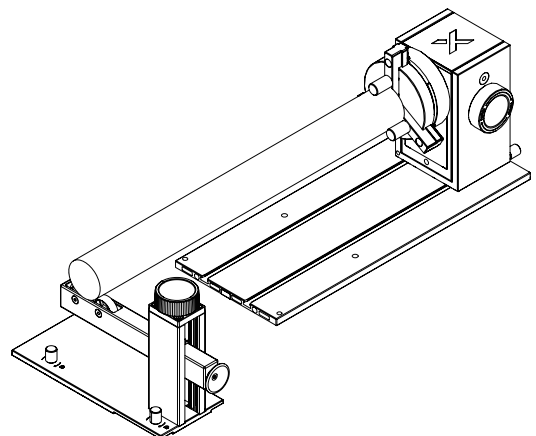


ワークが長い場合は、2つの方法でサポートモジュールを使用できます。

■ 方法1:
サポートモジュールをメイン底面プレートにすべり込ませ、サポートモジュールの位置を固定します



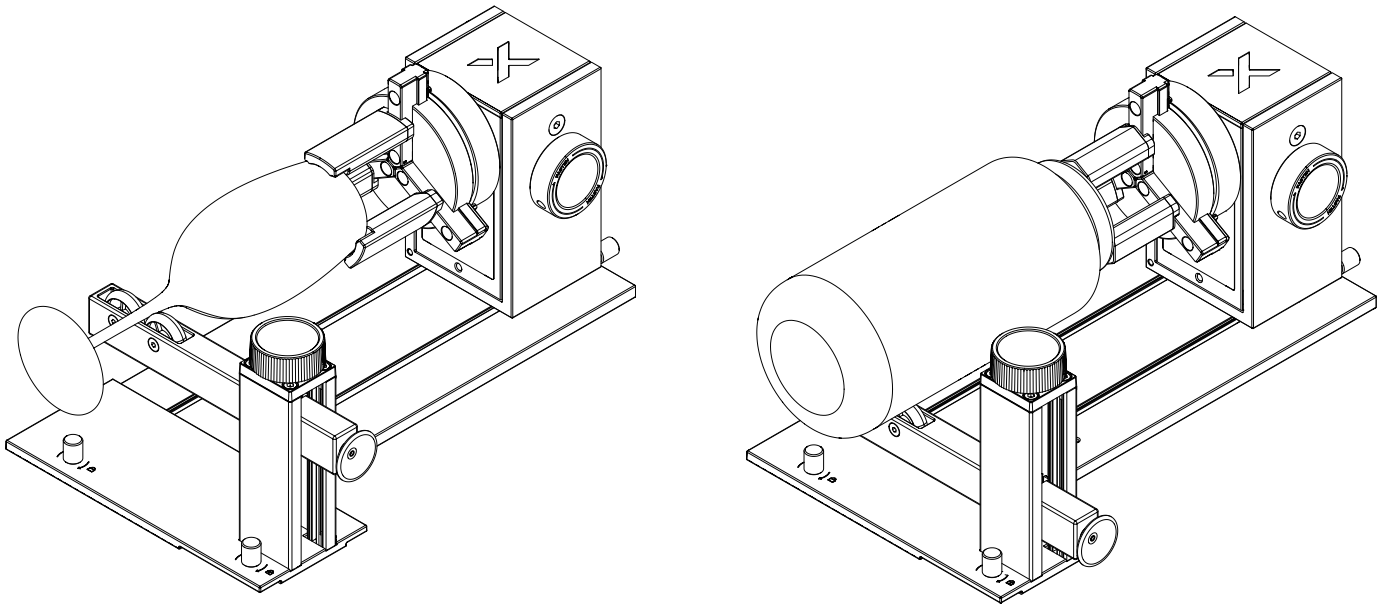
■ 方法2: サポートモジュールをメイン底面プレートの外に配置します



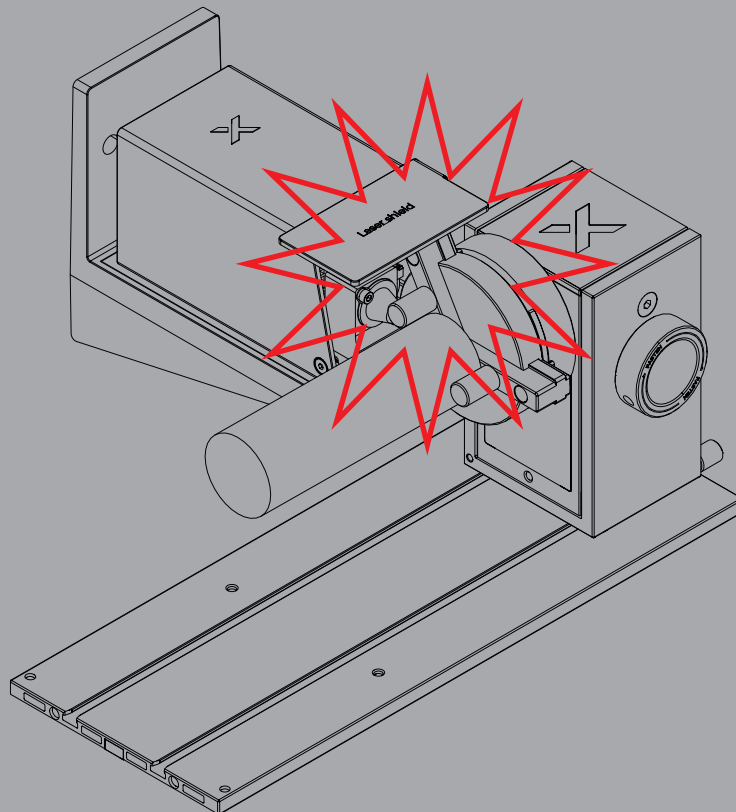


以下は、延長の爪の使用および円柱状の爪とT字型の爪の併用に関する一般的な使用例です。

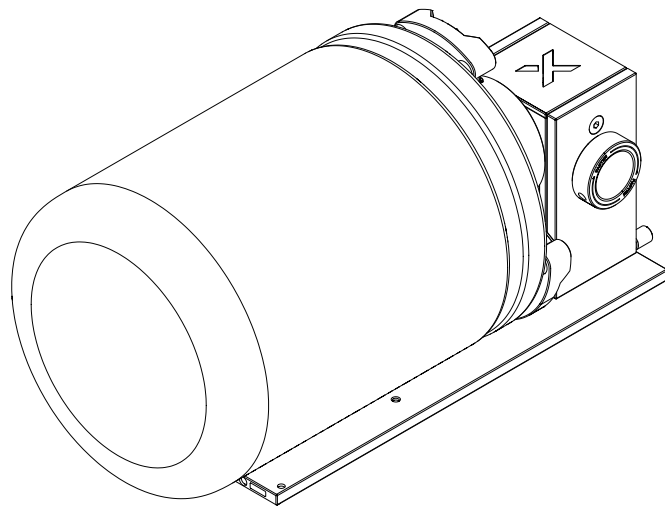
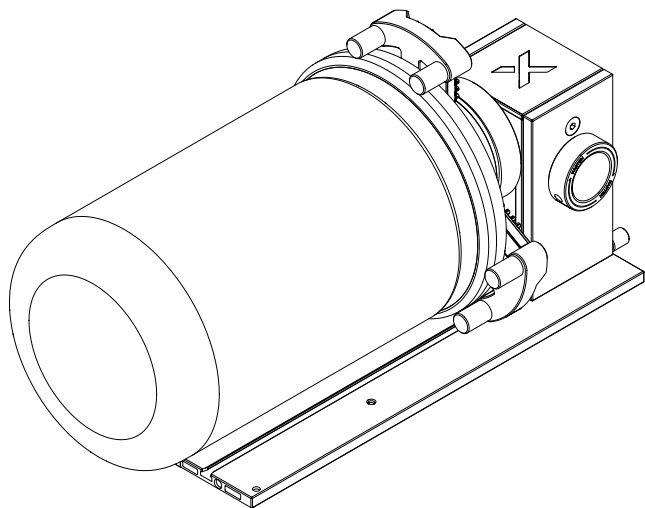
(1) 延長の爪:主に直径80 mm未満の回転ワークの加工に適しています。延長の爪は、爪チャックの中央または内側の穴に取り付けてください。



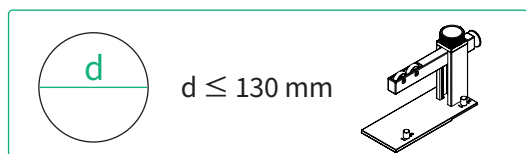
爪チャックの中央または最も内側の穴に他の爪を取り付けた場合、加工中にレーザーモジュールが爪チャックやその他の部品と干渉する可能性があります。



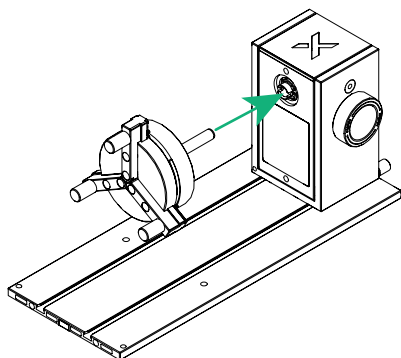
(2) 円柱状の爪およびT字型の爪:爪チャックの最も外側の穴に取り付けることを推奨します。



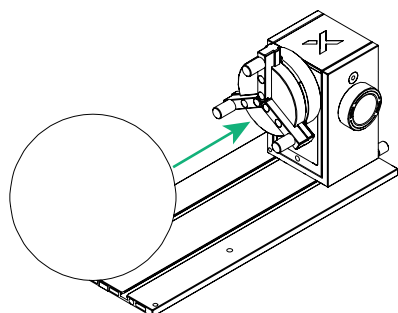
球状のオブジェクトの加工



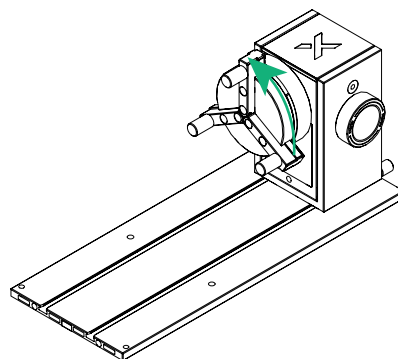
1 組み立て済みの爪チャック部品を電源モジュールに差し込みます。



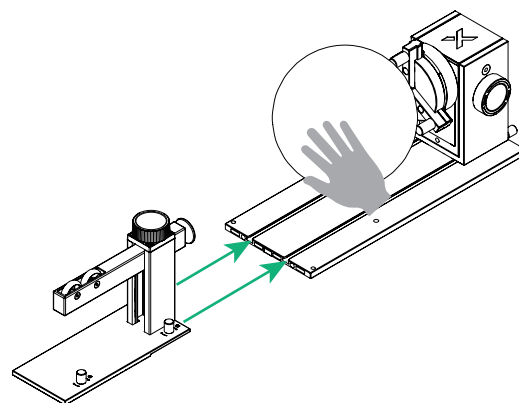
3 ワークの一方の側を爪に対して配置します。



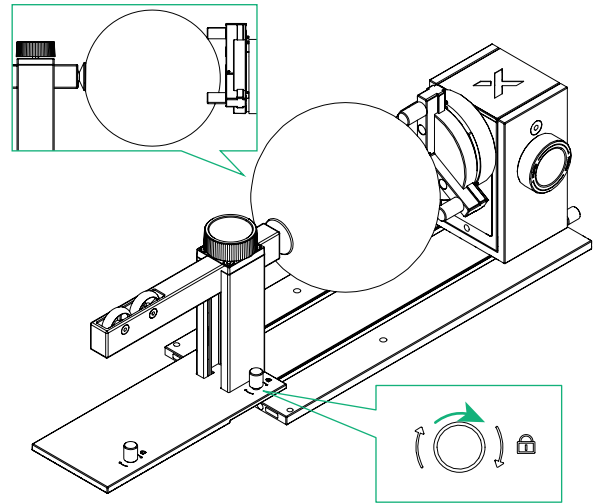
2 カチッという音がするまで、爪チャック部品を回します。



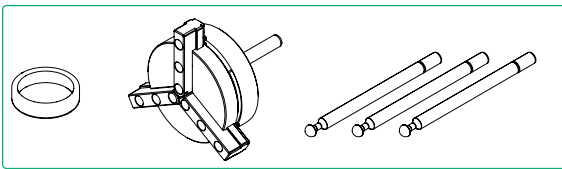
4 サポートモジュールのベルマウスをワークのもう一方の側に合わせて、サポートモジュールをメイン底面プレートにすべり込ませます。



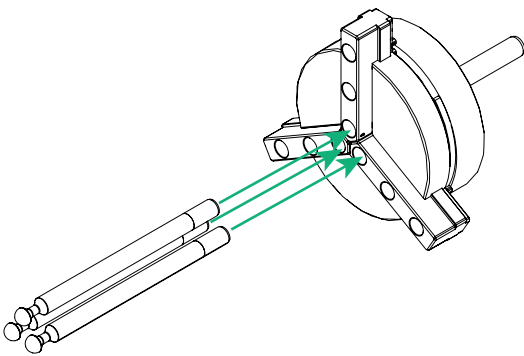
- 5** つまみを時計回りに回してサポートモジュールの位置を固定します。



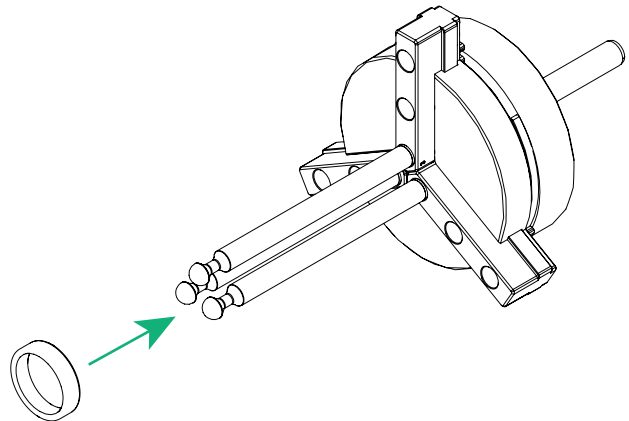
リングの加工



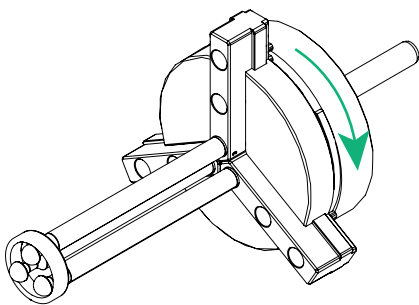
- 1** スタッド部品を取り付けます。



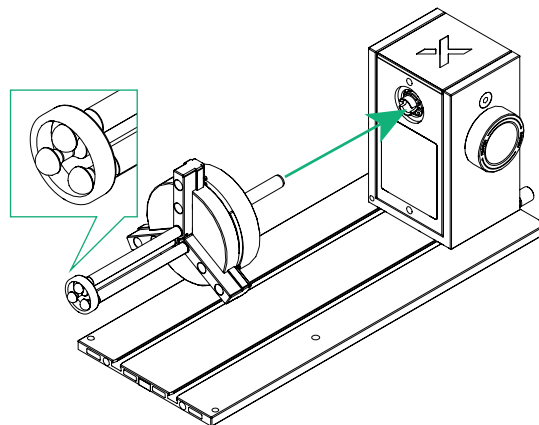
- 2** リングをスタッド部品上に配置します。



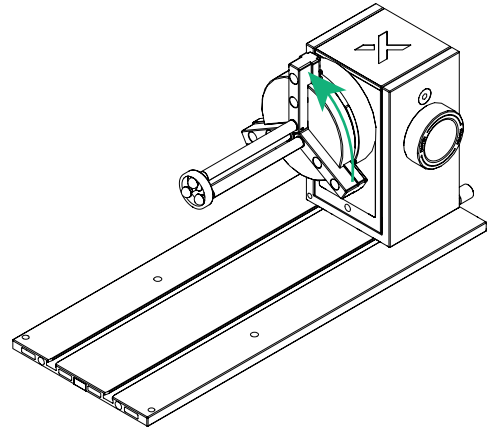
- 3** つまみを回してリングを固定します。



- 4** 爪チャックを電源モジュールに差し込みます。

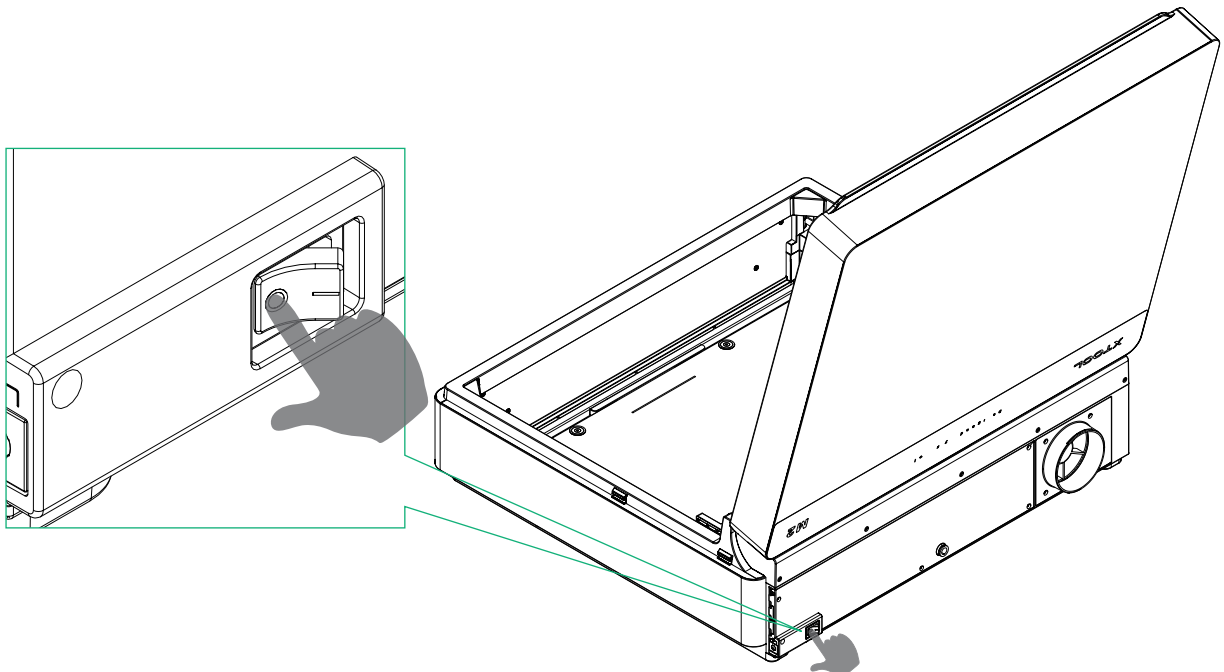
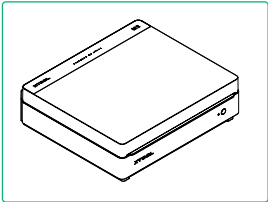


- 5 カチッという音がするまで、爪チャックを回します。

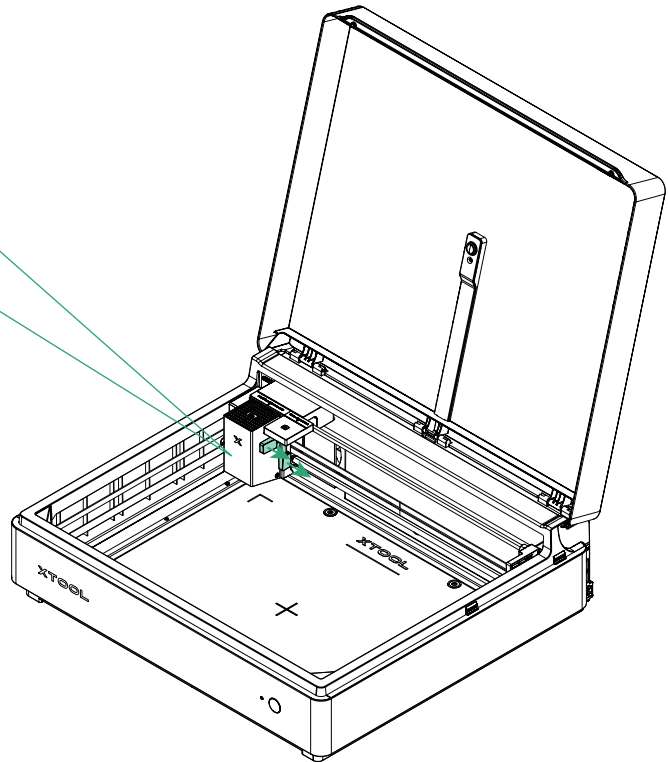
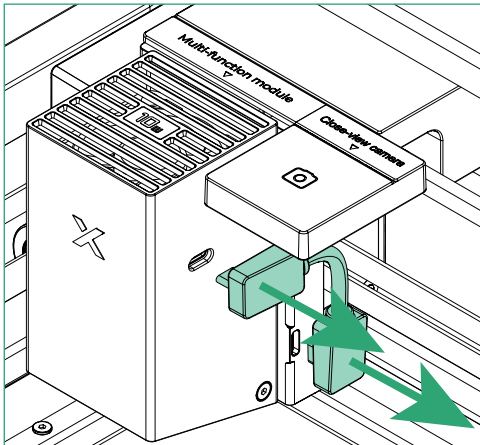


xTool M2で使用

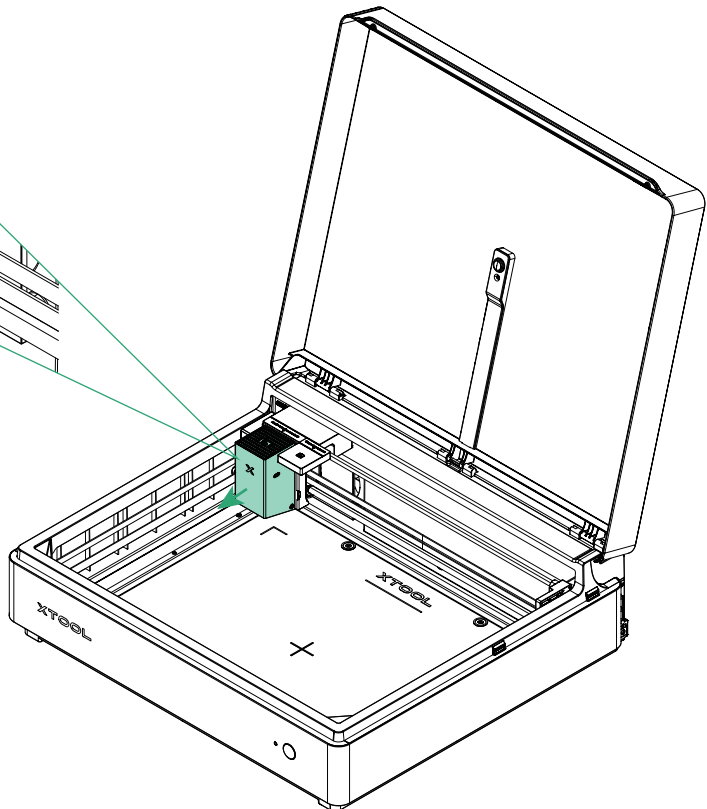
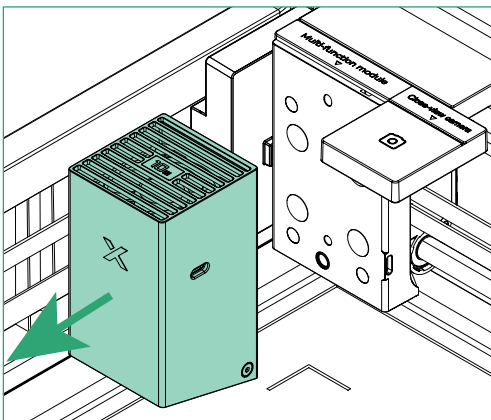
- 1 xTool M2の電源スイッチを押して電源を切ります。



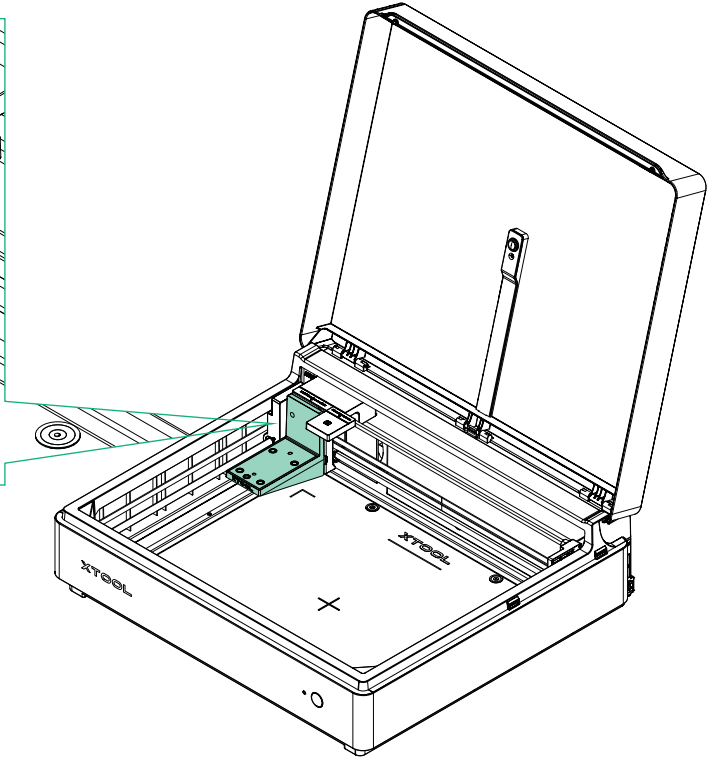
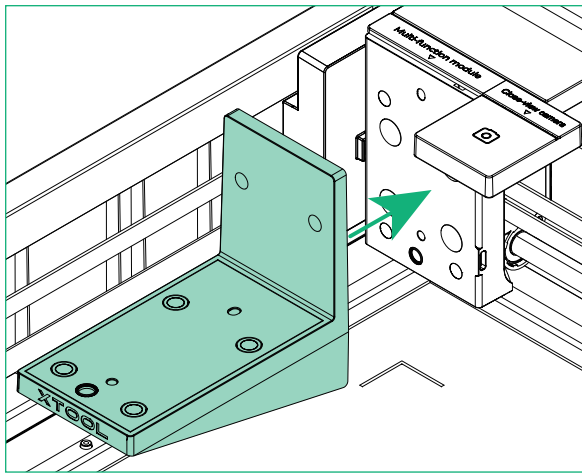
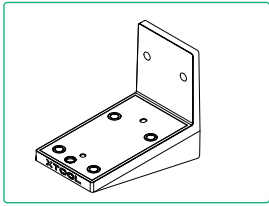
2 モジュール接続ケーブルを取り外してください。



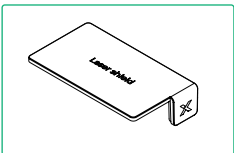
3 レーザーモジュールを取り外します。



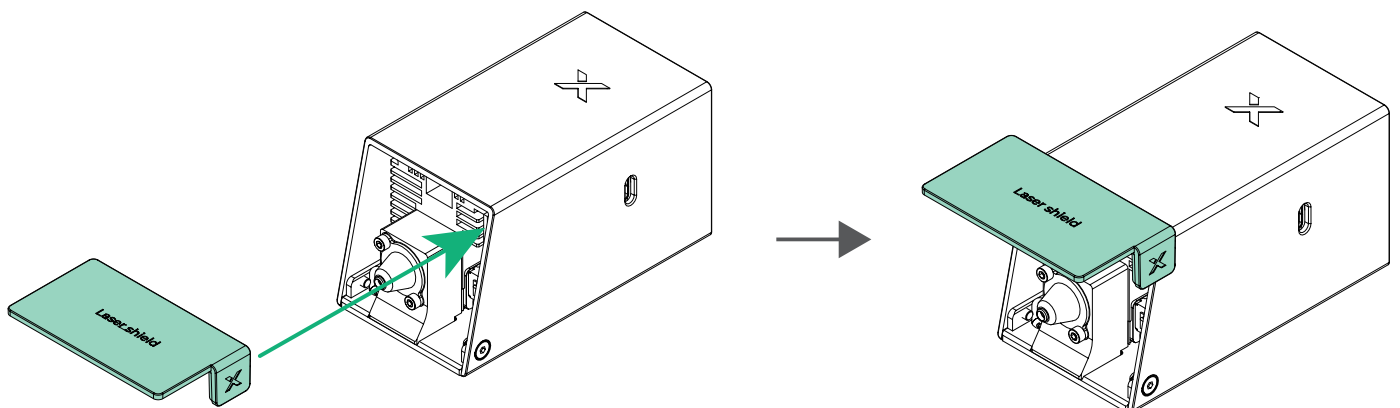
4 水平レーザーヘッドホルダーを多機能モジュールホルダーに取り付けます。



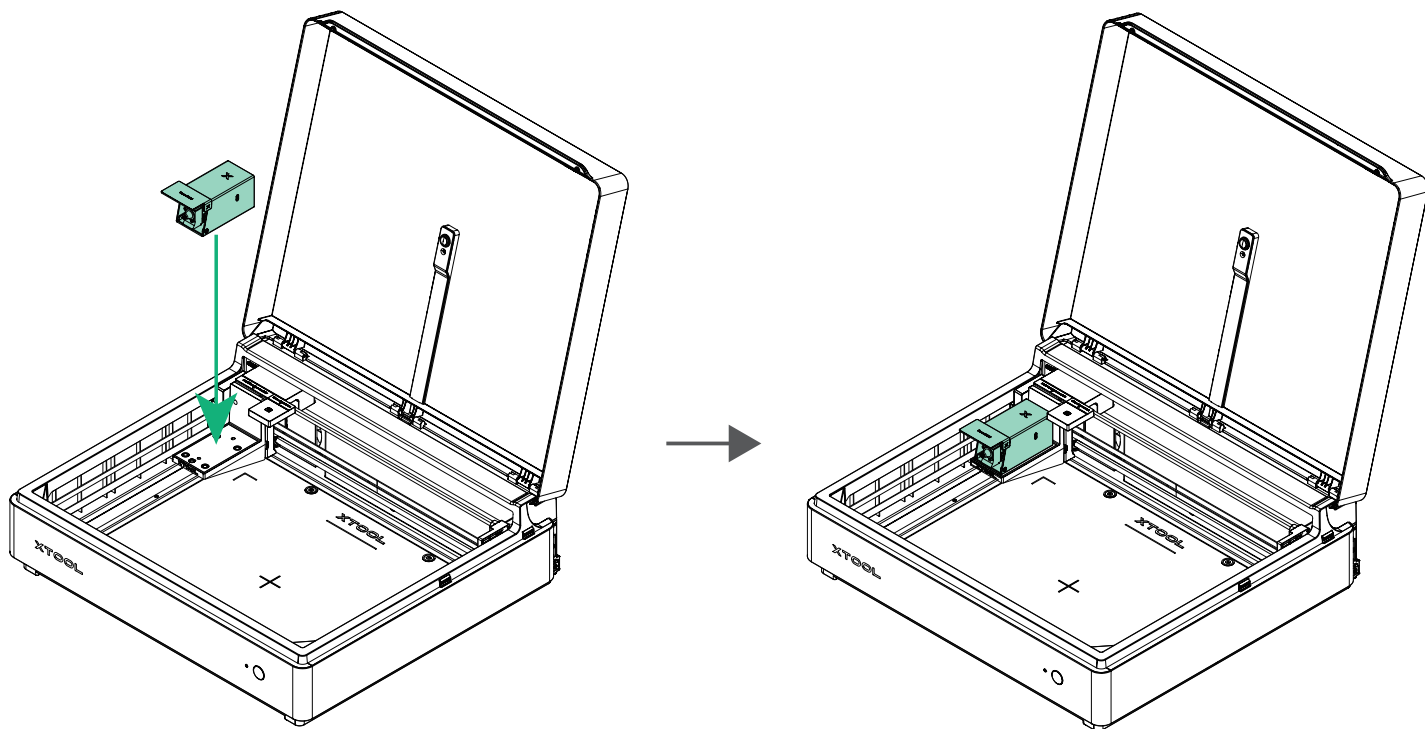
5 レーザーシールドをレーザーヘッドに取り付けます。



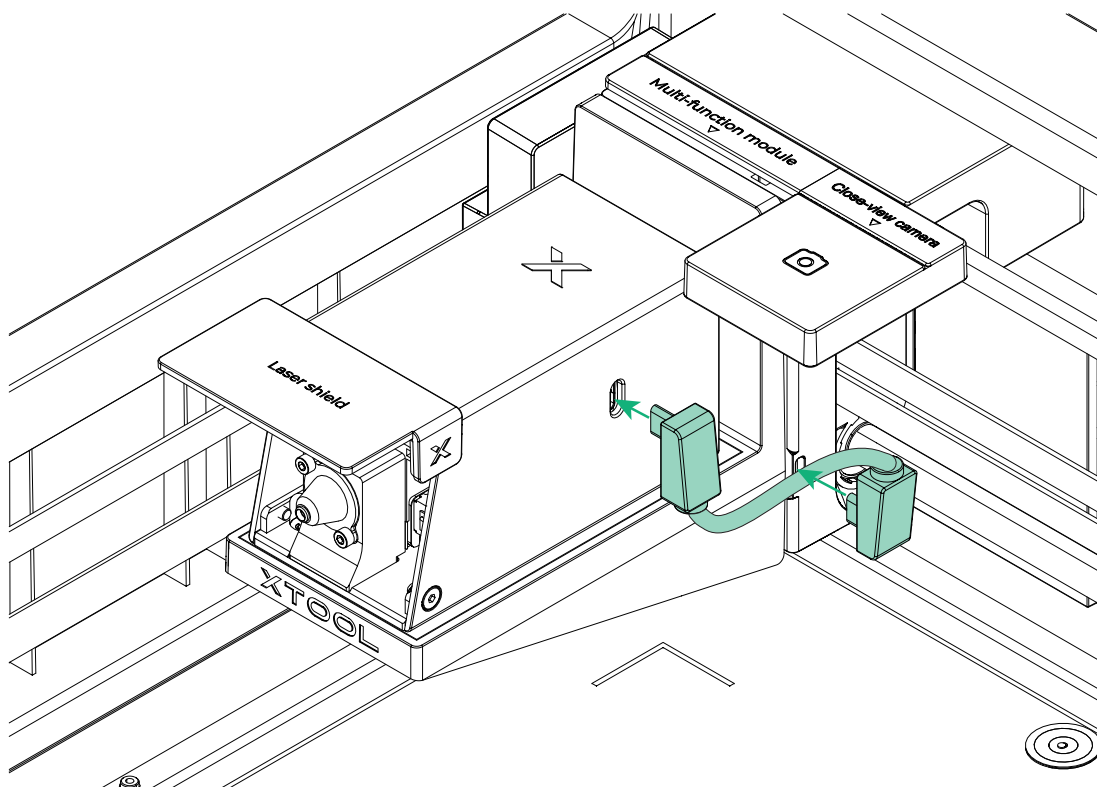
10 Wまたは20 Wのレーザーモジュールには、図のようにレーザーシールドを取り付けてください。3 Wのレーザーモジュールには、レーザーシールドを取り付ける必要はありません。



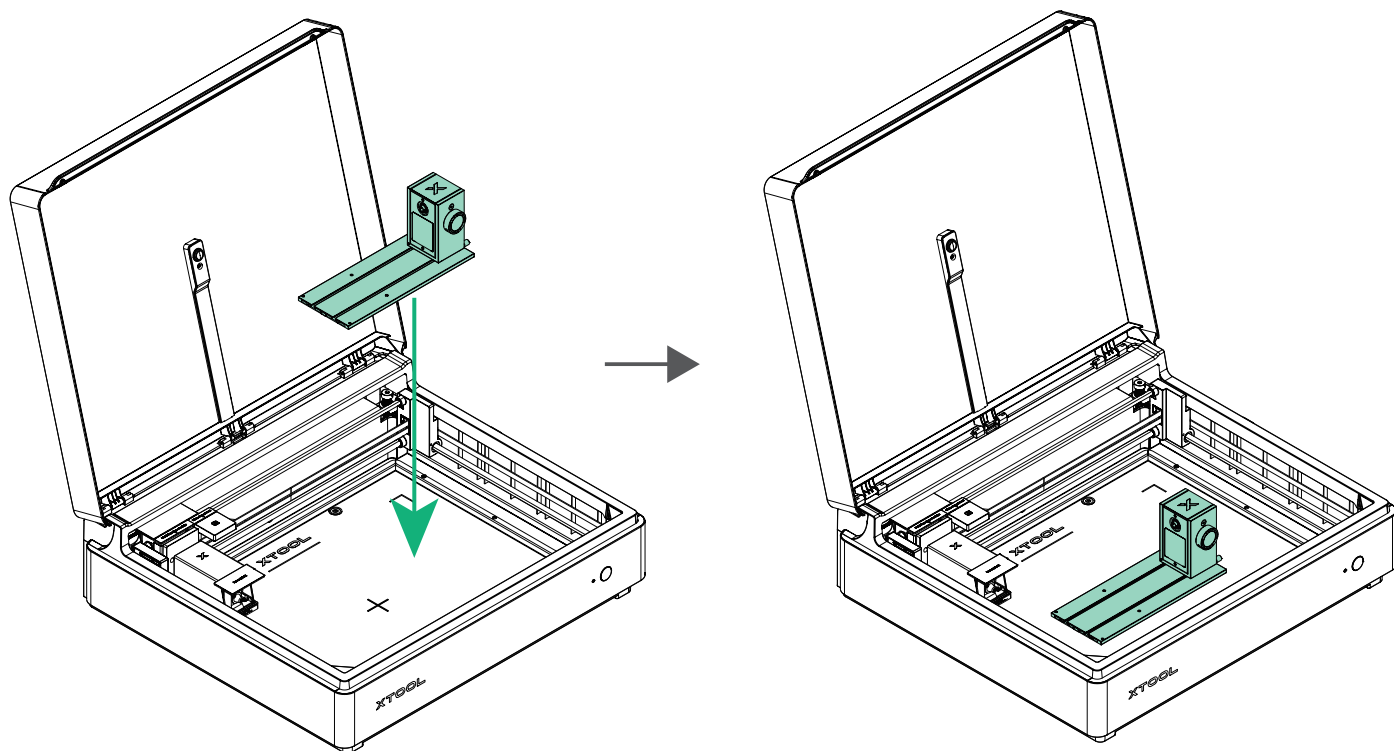
6 レーザーヘッドを水平レーザーヘッドホルダーに取り付けます。



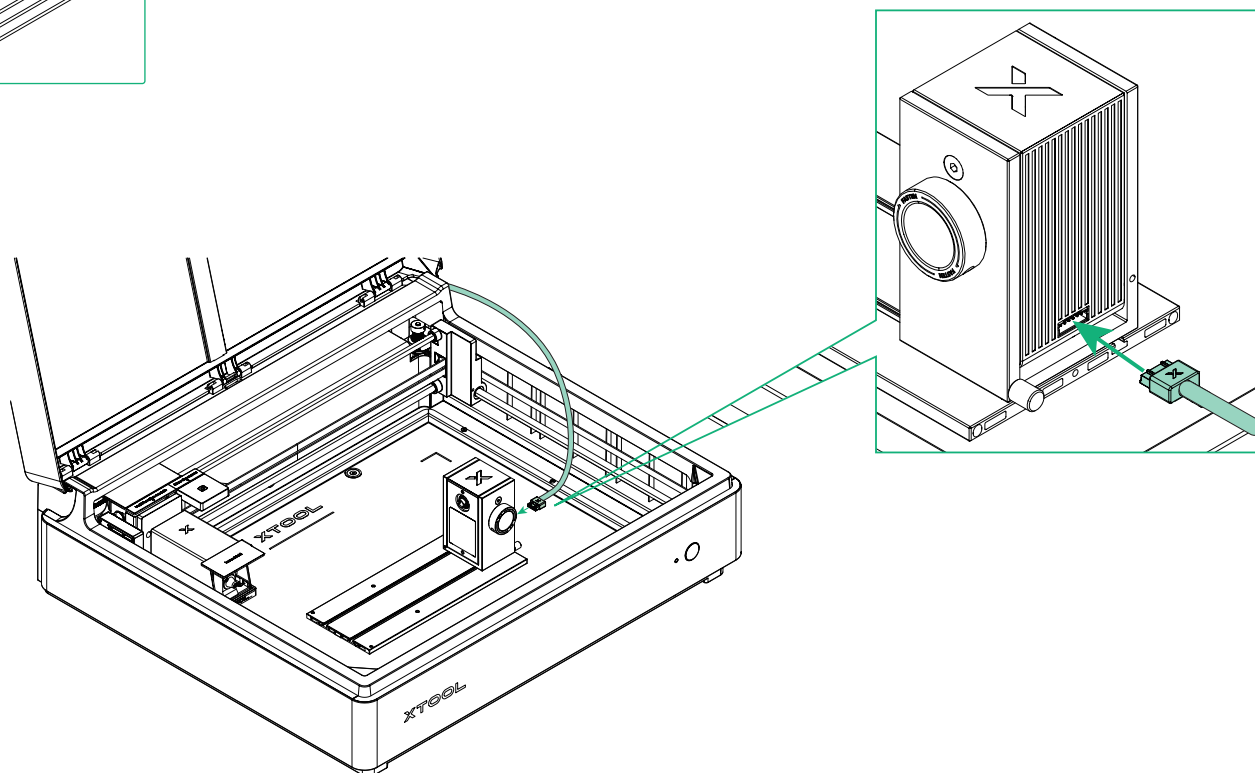
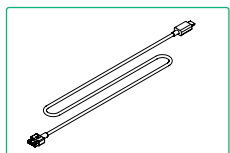
7 モジュール接続ケーブルを使用してレーザーヘッドをデバイスに接続してください。



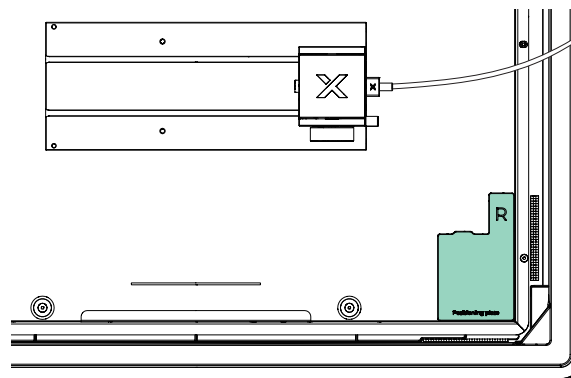
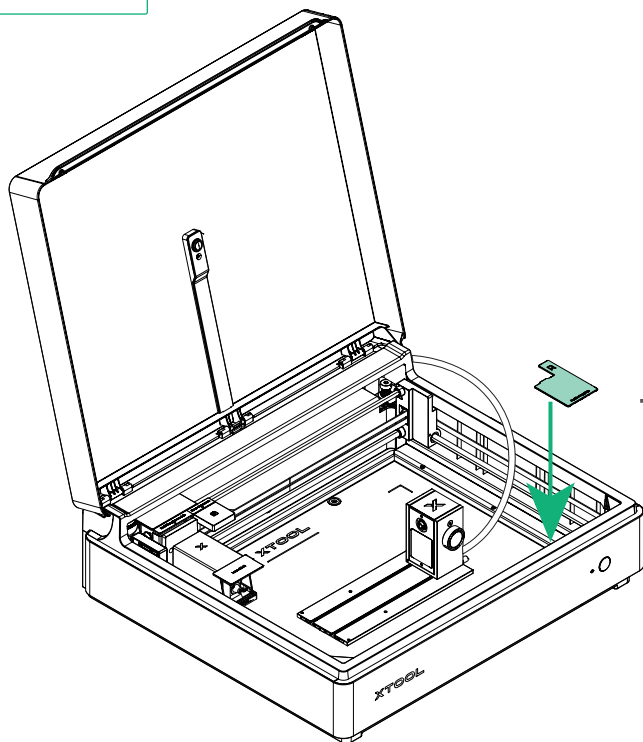
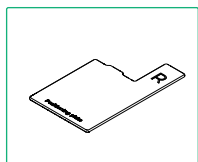
- 8 組み立てた電源モジュールとメイン底面プレートを装置の中心付近に配置してください。



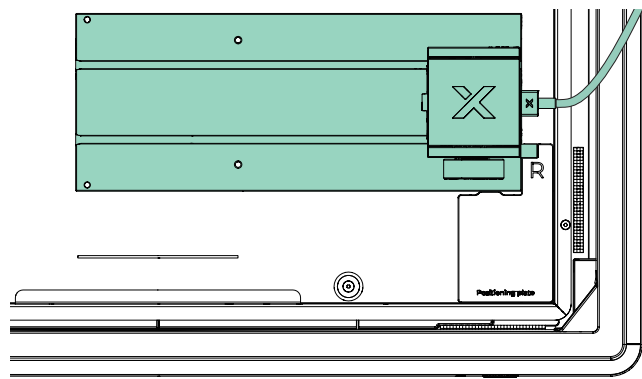
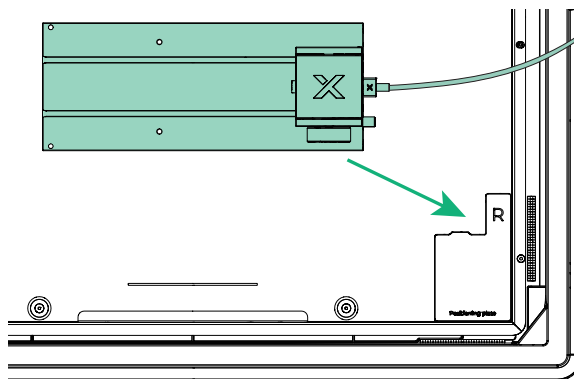
- 9 デバイス接続ケーブルの一方の端を電源モジュール背面のポートに差し込んでください。



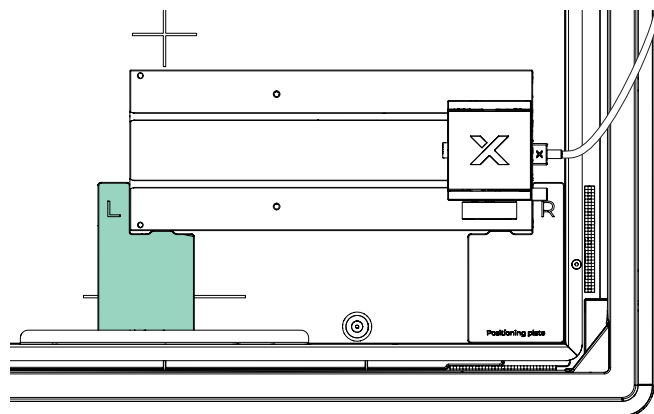
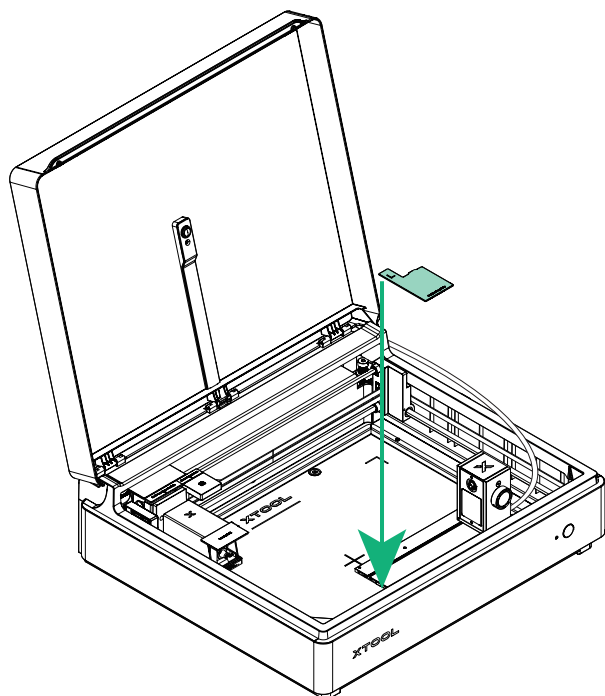
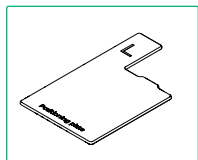
10 位置決めプレートを装置内部の右下隅に設置してください。



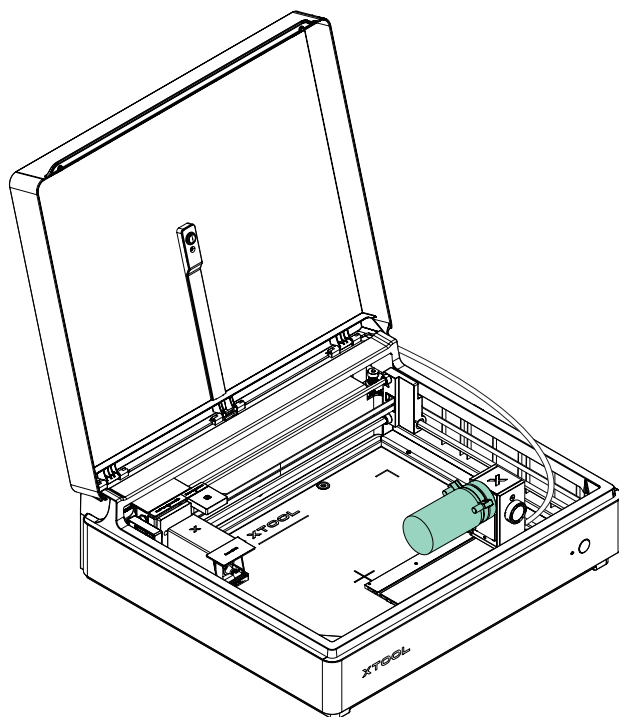
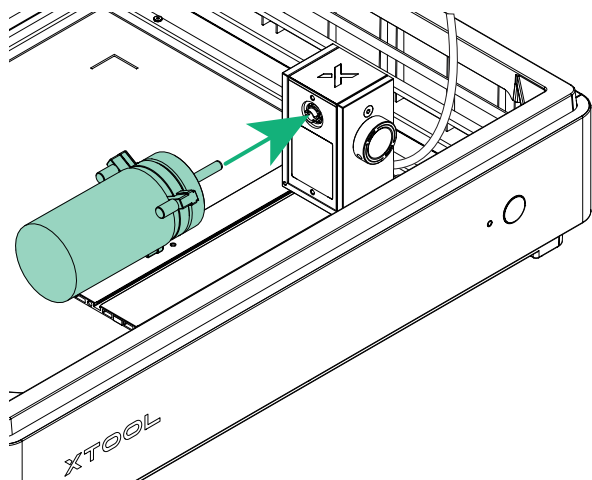
11 xTool回転装置 (第3世代Lite) を位置決めプレートの横に移動し、プレートにしっかりと密着させてください。



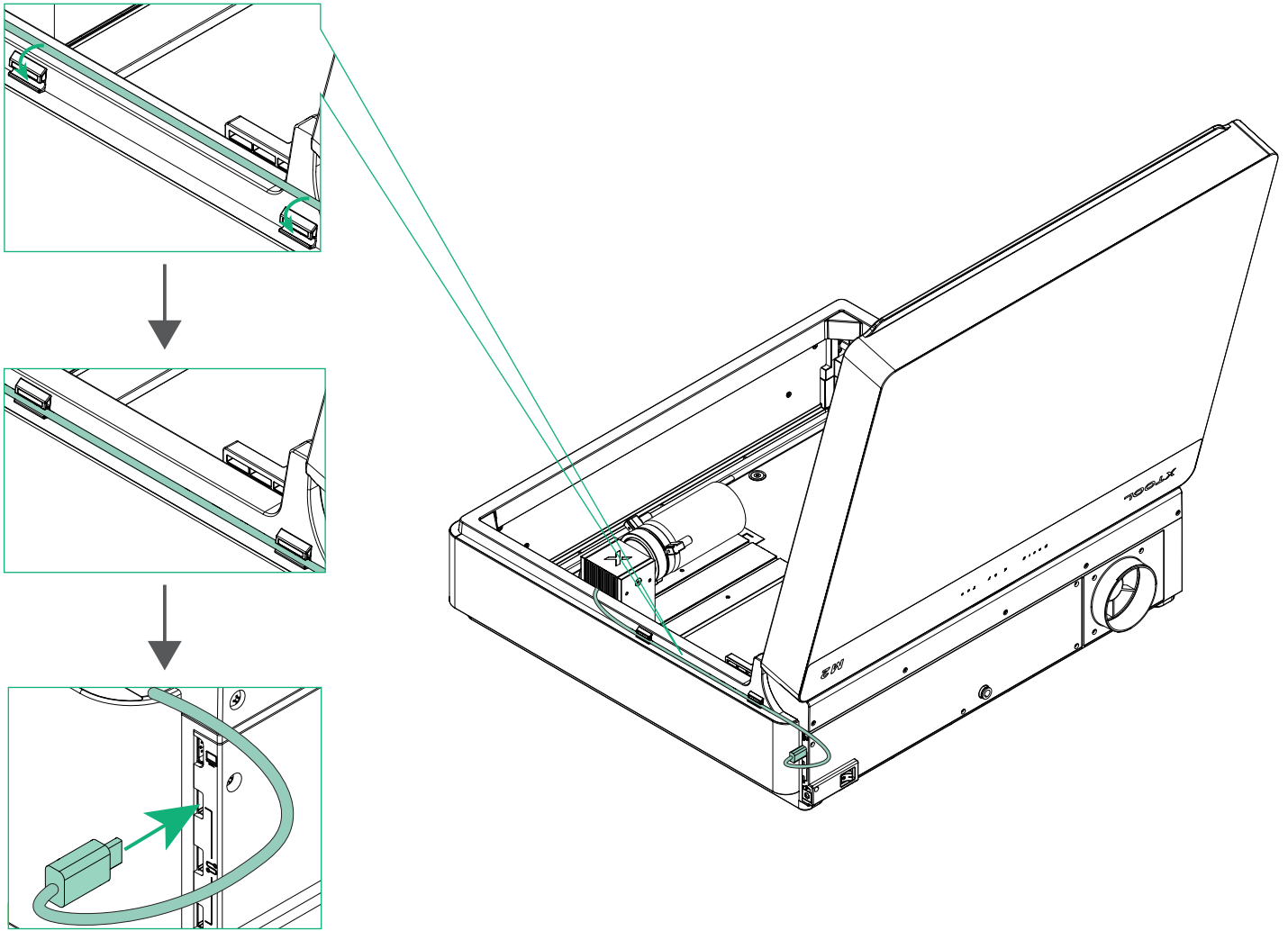
12 もう一方の位置決めプレートをメイン底面プレートの反対側に配置してください。



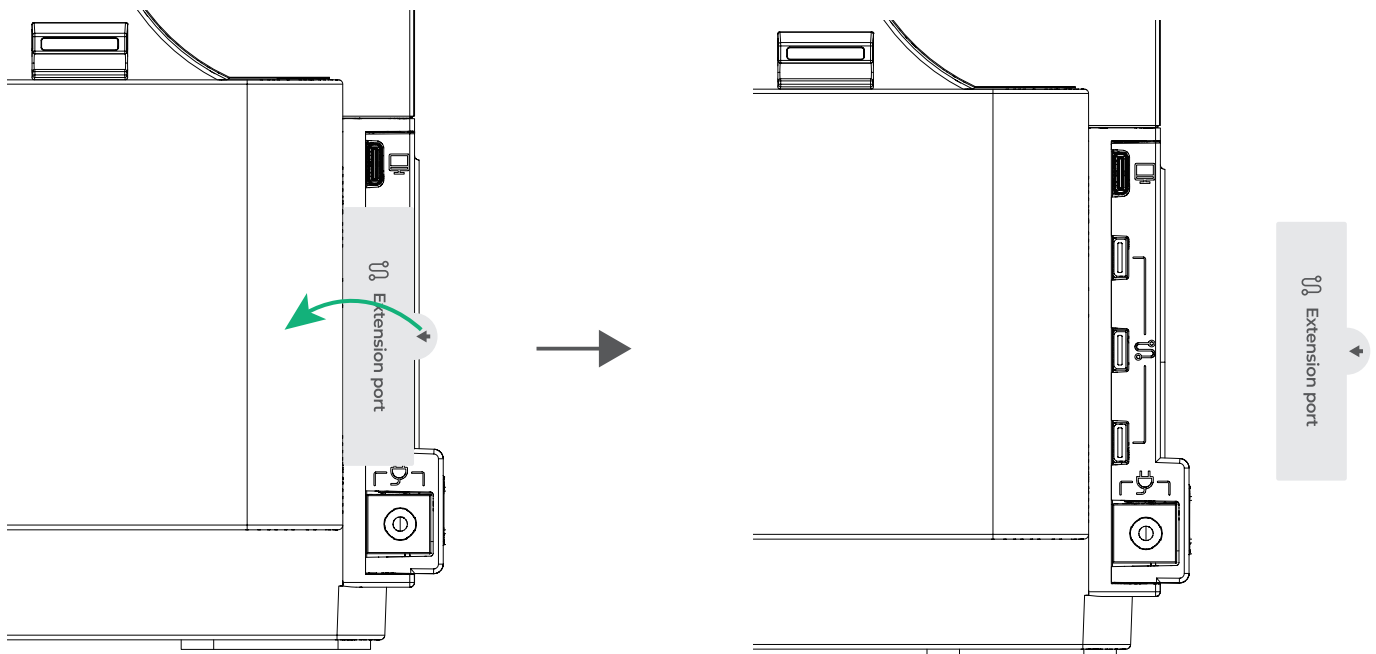
13 ワークピースをxTool回転装置(第3世代Lite)に取り付けます。



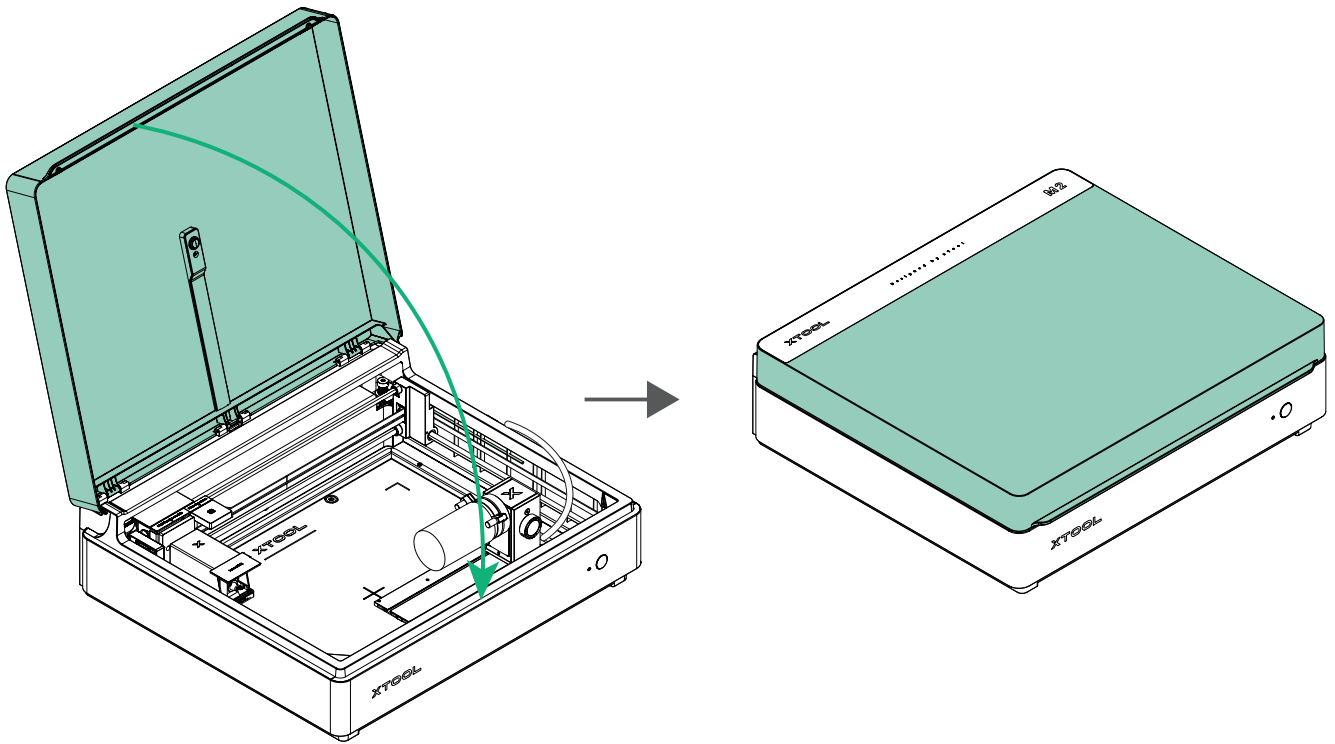
14 デバイス接続ケーブルをケーブルクランプで固定し、もう一方の端をデバイスの任意の拡張ポートに差し込んでください。



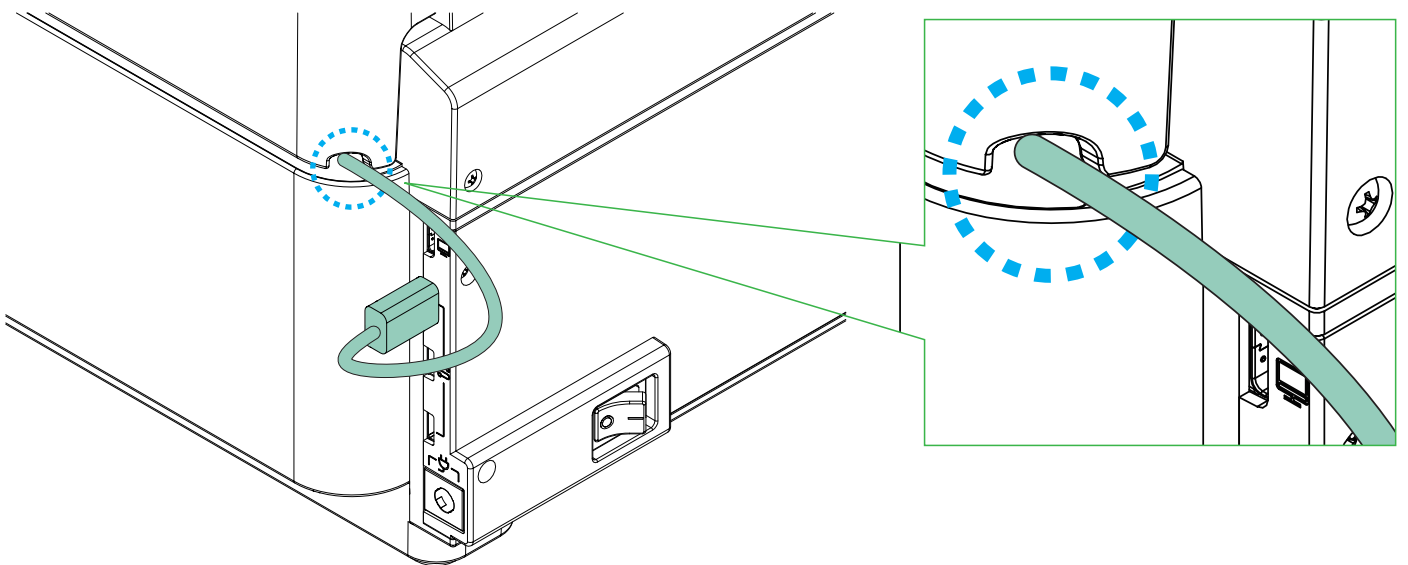
xTool M2の拡張ポートにステッカーが貼られている場合は、まずそれを剥がし、その後デバイス接続ケーブルのもう一方の端を任意の拡張ポートに差し込んでください。



15 蓋を閉めてください。



蓋を閉めた後は、デバイス接続ケーブルが蓋の切り欠きに正しく通っていることを必ず確認してください。正しく配置されていない場合は蓋を開け、ケーブルの位置を調整して挟み込みがないようにしてください。



- 16 xToolソフトウェアを起動し、画面の指示に従って以降の手順を完了してください。詳細はリンクにアクセスするか、QRコードをスキャンしてください。



support.xtool.com/article/2920

*一部の言語版は人工知能（AI）によって翻訳されています。不正確な点や曖昧な点がありましたら、お早めにご連絡ください。確認の上、できるだけ早く内容を修正・改善いたします。

XTOOL