

XTOOL

3W 红外模组



声明	01
物料清单	01
认识 3W 红外模组	02
安装 3W 红外模组	03
使用 3W 红外模组	05
保养与维护	07
产品有毒有害物质或元素的名称及含量表	10
售后服务	10

声明

欢迎使用 xTool 产品!

首次使用本产品, 请先仔细阅读随产品配送的所有资料, 以便更好地使用本产品。若未能依照说明和要求使用产品, 或由于理解错误等原因误操作本产品, 公司将不对由此导致的任何损失承担任何责任。

公司已经对本手册的内容进行了严格、仔细的校勘, 但不能确保本手册完全无错误或是疏漏。

公司致力于不断改进产品功能, 提升服务品质, 因此保留随时更改本手册所叙述任何产品或软件程序及本手册内容的权利。

本手册旨在帮助用户正确使用本产品, 并不包括对本产品的软硬件配置的任何说明。有关产品配置情况, 请参阅相关合同(如有)和装箱清单, 或咨询出售此产品的相关人员。本手册中的图片仅供参考, 请以产品实物为准。

本手册受著作权法律法规的保护。未经公司事先书面授权, 不得以任何方式复制或抄录本手册, 不得以任何形式在任何有线或无线网络中传送本手册, 不得将本手册翻译成任何语言, 也不得对本手册进行任何内容、图片、布局等的修改。

公司致力于不断优化产品及其相关资料, 产品或本手册内容如有变动, 请以公司公布的最新信息为准, 具体可访问 s.xtool.cn/wiki/home 了解。

请勿在未联系 xTool 支持团队的情况下自行尝试维修。

物料清单



xTool M2 3W 红外
模组



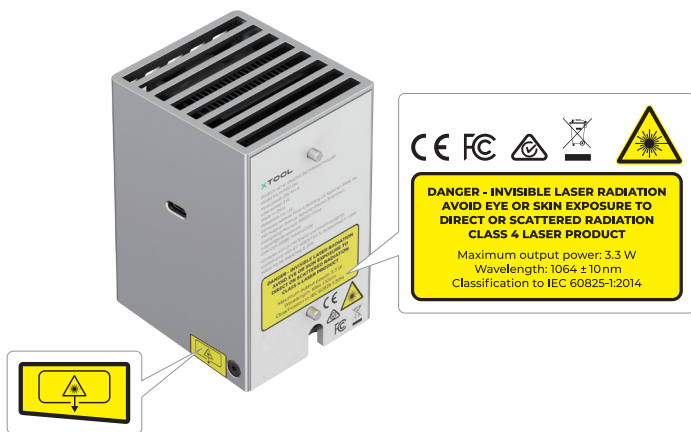
相干纸



用户手册

认识 3W 红外模组

警示语和提示标签



激光规格

	波长	扩散角	最大功率输出
工作激光	1064 ± 10 nm	1.5mrad (IEC 60825-1 默认 (简单))	3.3 W
指示激光	650 nm	/	390 uW

工作环境温度

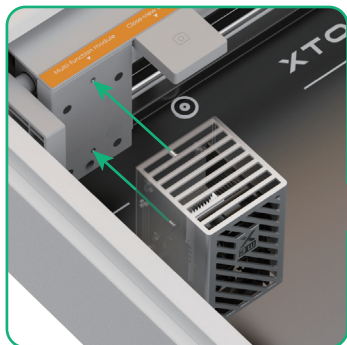
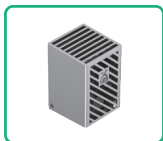
xTool M2 的 3W 红外模组工作环境温度为 0°C 至 35°C。

安装 3W 红外模组

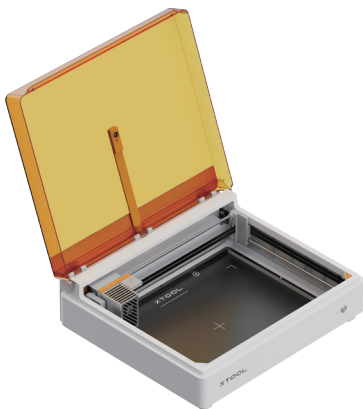
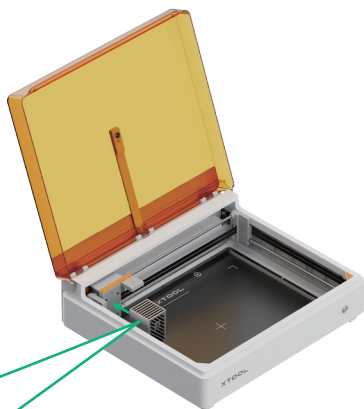


- 安装前请确保 xTool M2 已经断电。
- 本产品仅限搭配 xTool M2 使用。使用前，请仔细阅读 xTool M2 的《安全说明》和《产品说明书》。

1



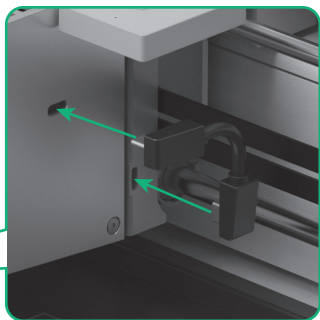
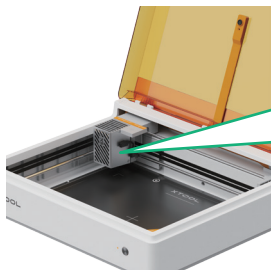
安装时，红外模组背面和多功能模组支架的两个定位销需要对齐。



2



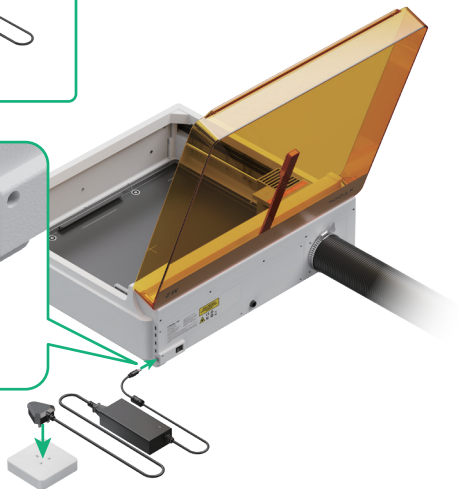
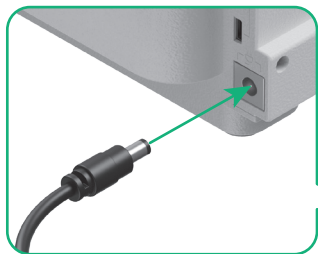
模组连接线 (包含于 xTool M2 包装中)

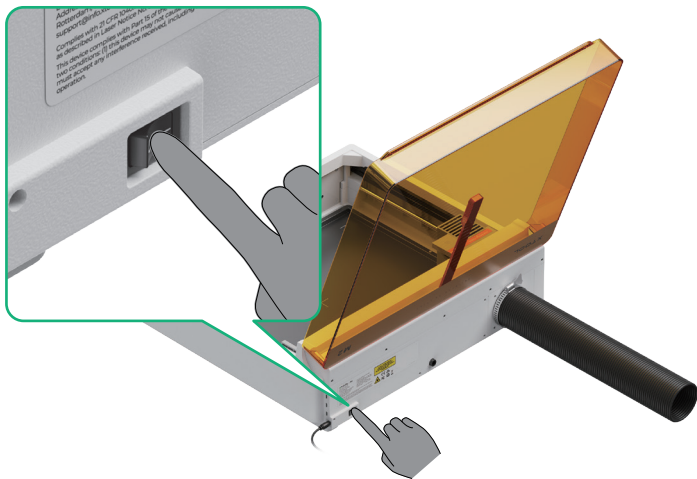


3 接通电源并打开开关



电源适配器和电源线
(包含于 xTool M2 包装中)





使用 3W 红外模组

1 下载 xTool 软件

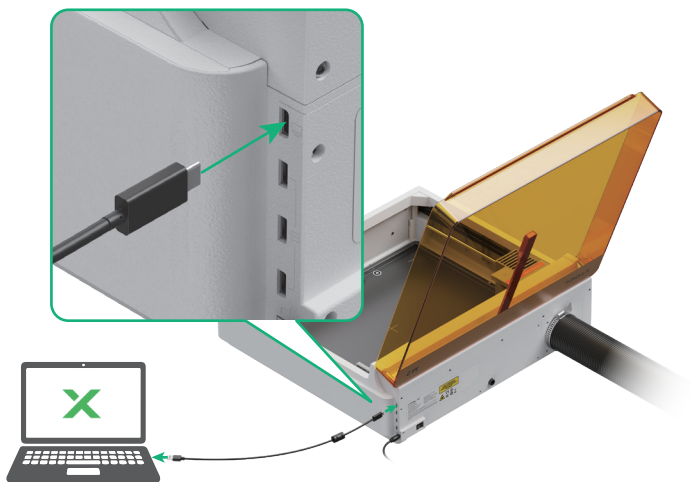


访问 s.xtool.cn/software 获取xTool 官方软件

2 连接 xTool M2 至电脑



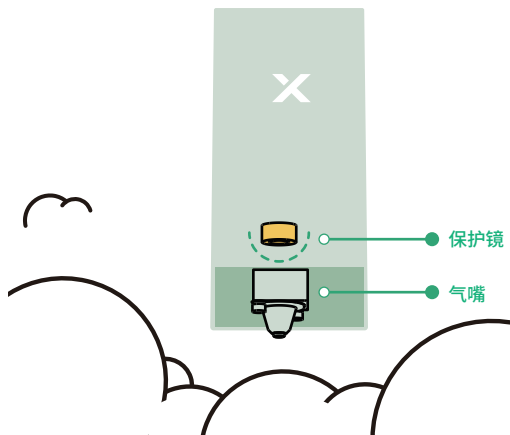
连接线与转接头
(包含于 xTool M2 包装中)



保养与维护

清洁激光器保护镜和气嘴

激光加工时会产生大量烟雾，导致保护镜脏污或气嘴堵塞。如不及时清洁，可能会降低激光出光功率，甚至损坏激光器。



维护措施

避免划伤：保护镜的表面非常脆弱，容易划伤。因此，在安装、更换或清洁保护镜时，需要格外小心，避免尖锐物品接触其表面。

工作环境：保护镜的工作环境应保持干燥、无尘、无腐蚀性气体。如果工作环境恶劣，可能会加速保护镜的老化和损坏。因此，请确保工作环境干净整洁，排风扇正常工作。

检查安装状态：定期检查保护镜的安装状态，确保其安装牢固、稳定。如果发现保护镜有松动或移位的情况，应及时进行调整和固定。

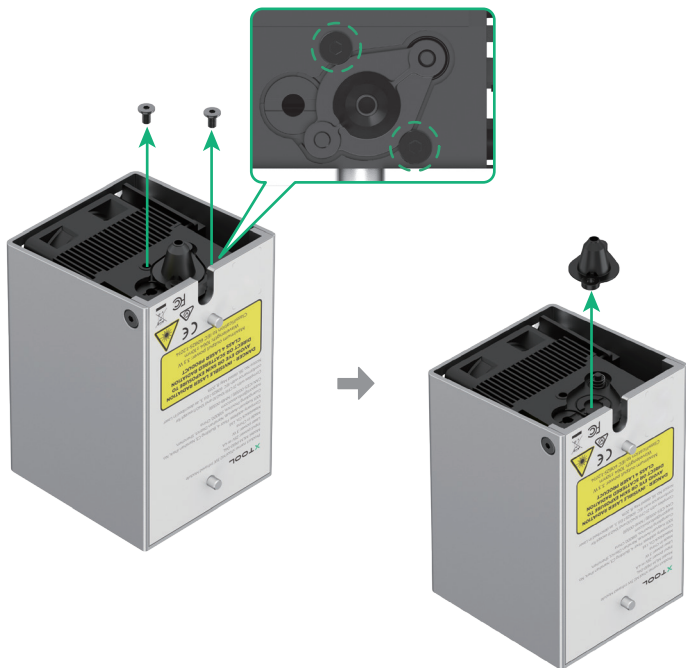
定期清洁：保护镜在使用过程中可能会积累灰尘、污垢或其他杂质，影响激光的透过率。因此，保护镜需要定期清洁。

定期更换：过度磨损的保护镜可能会影响激光的传输效果，甚至导致设备故障。因此，请根据激光设备的使用情况和保护镜的磨损程度，定期更换保护镜。

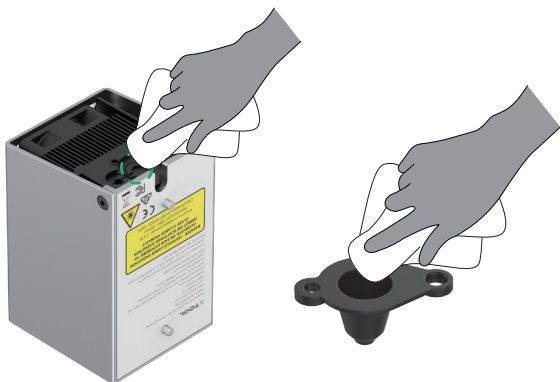
清洁方法

当软件界面弹出清洁提醒时，执行如下步骤清洁保护镜和气嘴。

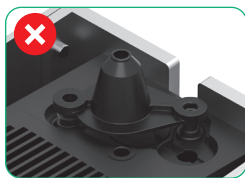
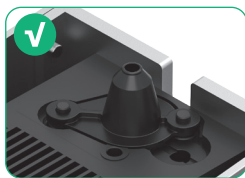
- (1) 关闭机器电源，拆下激光器。
- (2) 从激光器上拆下气嘴。



(3) 使用无尘布或棉签蘸取适量酒精（或无水丙酮等），依次清洁保护镜和气嘴内外。



安装气嘴时，必须确保方向正确。



产品有毒有害物质或元素的名称及含量表

有毒有害物质或元素	部件名称				
	PCB	线材	焊锡	金属件	电子元器件
铅 (Pb)	○	○	○	×	○
汞 (Hg)	○	○	○	○	○
镉 (Cd)	○	○	○	○	○
六价铬 Cr(VI)	○	○	○	○	○
多溴联苯 (PBB)	○	○	○	○	○
多溴二苯醚 (PBDE)	○	○	○	○	○
邻苯二甲酸二正丁酯 (DBP)	○	○	○	○	○
邻苯二甲酸二异丁酯 (DIBP)	○	○	○	○	○
邻苯二甲酸丁苄酯 (BBP)	○	○	○	○	○
邻苯二甲酸二(2-乙基)己酯 (DEHP)	○	○	○	○	○

注 1: ○ :表示该有害物质在该部件所有均质材料中的含量均不超出电器电子产品有害物质限制使用国家标准要求。
 × :表示该有害物质至少在该部件的某一均质材料中的含量超出电器电子产品有害物质限制使用国家标准要求。

注 2: 以上未列出的部件,表明其有害物质含量均不超出电器电子产品有害物质限制使用国家标准要求。



本标识内数字表示自产品组装出厂之日算起,产品在正常使用状态下的环保使用期限为 10 年。

售后服务

更多产品信息,可访问 s.xtool.cn/wiki/home。

如需技术支持,可通过以下方式联系我们:

微信服务号: xTool 售后

制造商: 深圳市创客工场科技有限公司

公司地址: 广东省深圳市南山区桃源街道学苑大道 1001 号
 南山智园 C3 栋 4 层



XTOOL