

**xTOOL**

**xTool M2 3W 紅外線模組**



聲明	— — — — —	01
物品清單	— — — — —	01
認識 xTool M2 3W 紅外線模組	— — — — —	02
安裝 xTool M2 3W 紅外線模組	— — — — —	03
使用 3W 紅外線模組	— — — — —	05
保養與維護	— — — — —	07
售後服務	— — — — —	09

## 聲明

感謝您選擇使用 xTool 產品！

若您是初次使用此產品，請仔細閱讀此產品的所有隨附材料，以提高您的使用體驗。若您未按照本手冊的說明和要求條件使用產品，或因誤解等原因誤操作產品而造成的損失，公司不承擔任何責任。

公司對本手冊的內容進行了嚴格、仔細的校對，但仍可能存在錯誤或疏漏。

公司不斷改進產品功能、提升服務品質，保留隨時更改本手冊所敘述任何產品或軟體的內容的權利。

本手冊旨在幫助您正確使用產品，不包括任何硬體和軟體組態說明。關於產品組態，請參考相關合同（如有）和打包清單，或諮詢經銷商。手冊中的影像僅供參考，實際產品可能會有所不同。

本手冊受著作權法保護。未經公司事先書面授權，不得以任何方式複製或抄錄本手冊、不得以任何形式在任何有線或無線網路中傳送本手冊、不得將本手冊翻譯成任何語言，也不得對本手冊的任何內容、圖片、編排等進行修改。

公司致力於持續改善產品及其相關資料，產品或本手冊內容如有變動，請以公司公布的最新內容為準。如想了解具體細節，請前往 [xtool.com](http://xtool.com)。

請勿在未聯繫 xTool 客服支援的情況下自行嘗試維修。

## 物品清單



xTool M2 3W 紅外線模組



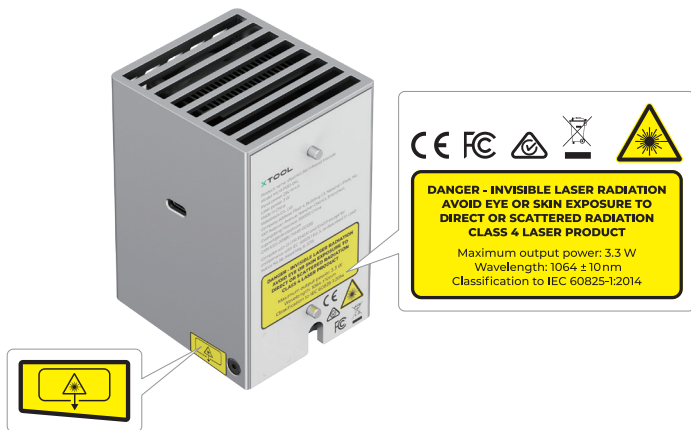
相幹紙



使用者手冊

## 認識 xTool M2 3W 紅外線模組

### 警示和指示標誌



### 雷射規格

	波長	擴散角	最大功率輸出
工作雷射	1064 ± 10 nm	1.5mrad (IEC 60825-1 默認 (簡單) )	3.3 W
指示雷射	650 nm	/	390 uW

### 工作溫度

3W 紅外線模組可在 0°C 至 35°C 的環境溫度下正常工作。

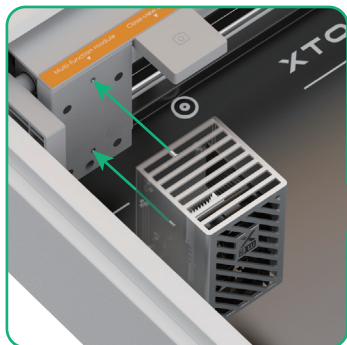
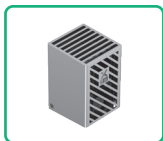
## 安裝 xTool M2 3W 紅外線模組



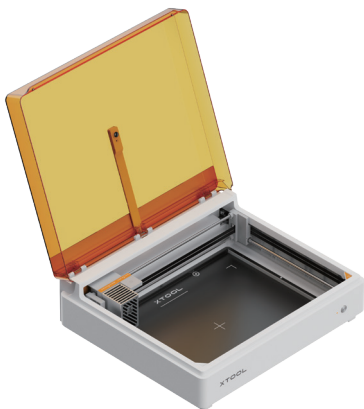
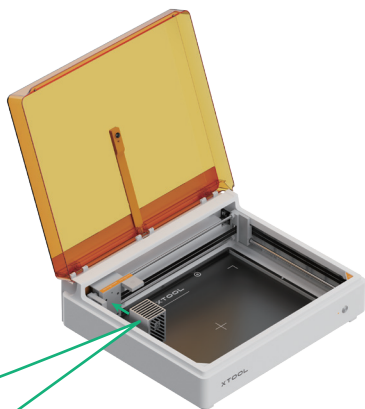
■ 確保 xTool M2 已經關閉。

■ 本產品僅限搭配 xTool M2 使用。使用前，請詳閱並遵守 xTool M2 《安全說明》與《快速入門指南》。

1



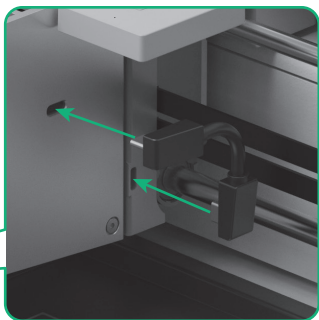
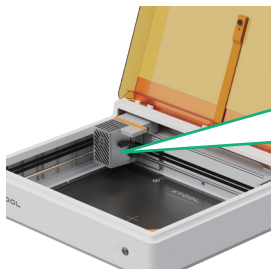
安裝時，紅外模組背面和多功能模組支架的兩個定位銷需要對齊。



2



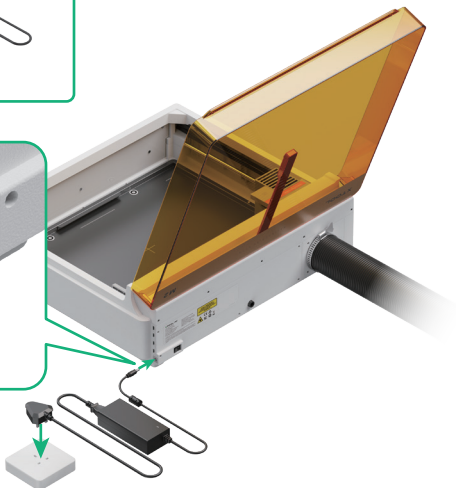
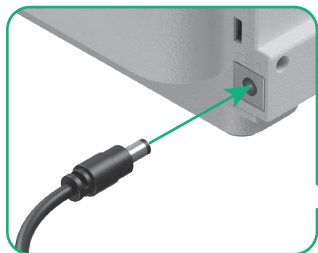
模組連接線 (包含於 xTool M2 包裝中)

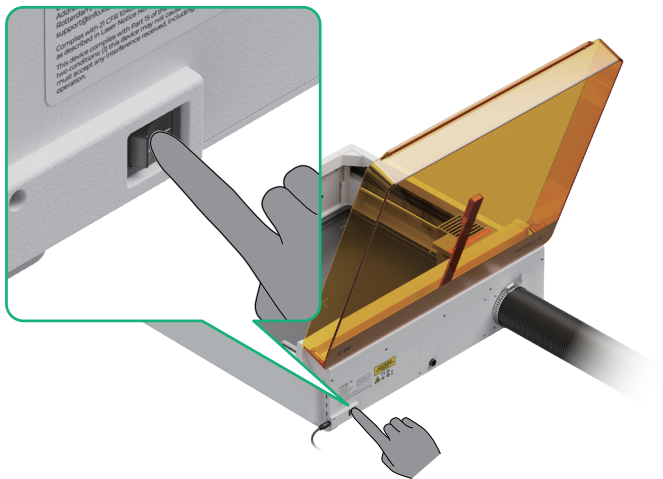


### 3 接通電源並打開開關



電源配接器和電源線  
(包含於 xTool M2 包裝中)





## 使用 3W 紅外模組

### 1 下載 xTool 軟體

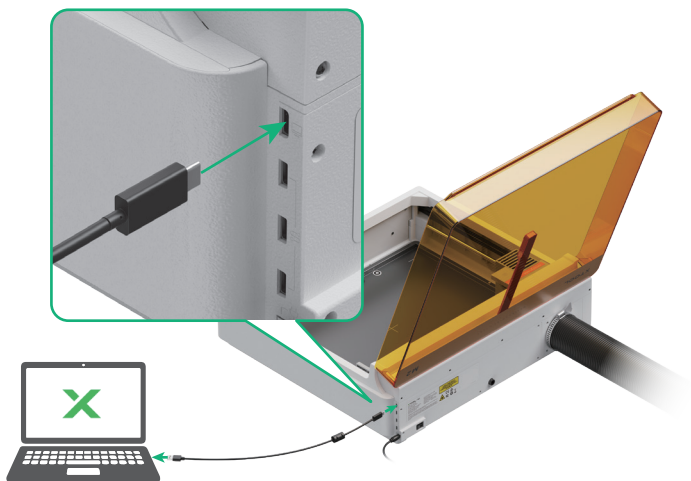


訪問 [s.xtool.cn/software](https://s.xtool.cn/software) 獲取 xTool 官方軟體

## 2 連接 xTool M2 至電腦



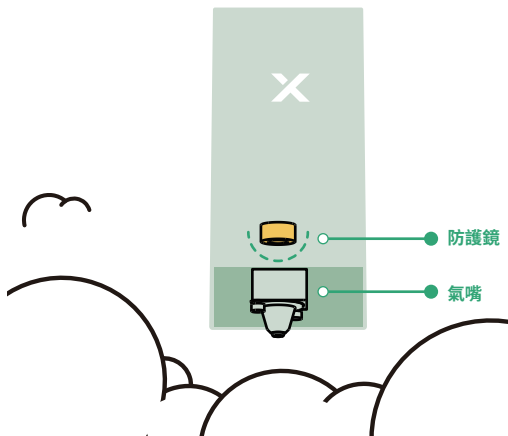
USB 傳輸線與轉接頭  
(包含於 xTool M2 包裝中)



## 維護措施

### 清潔雷射模組保護鏡與氣嘴

進行雷射加工時會產生大量煙霧，導致防護鏡髒污或氣嘴堵塞。若未及時清潔，可能會降低雷射輸出功率，甚至損壞雷射模組。



### 保養與維護

**避免刮傷：**保護鏡的表面非常脆弱，容易刮傷。因此，在安裝、更換或清潔保護鏡時，必須格外小心，避免尖銳物品接觸其表面。

**工作環境：**保護鏡的工作環境應保持乾燥、無塵且無腐蝕性氣體。若工作環境惡劣，可能會加速保護鏡的老化與損壞。因此，請確保工作環境整潔，並確認排氣扇運作正常。

**檢查安裝狀態：**定期檢查防護鏡的安裝狀態，確保其安裝牢固、穩定。若發現防護鏡有鬆動或移位的情況，應及時進行調整與固定。

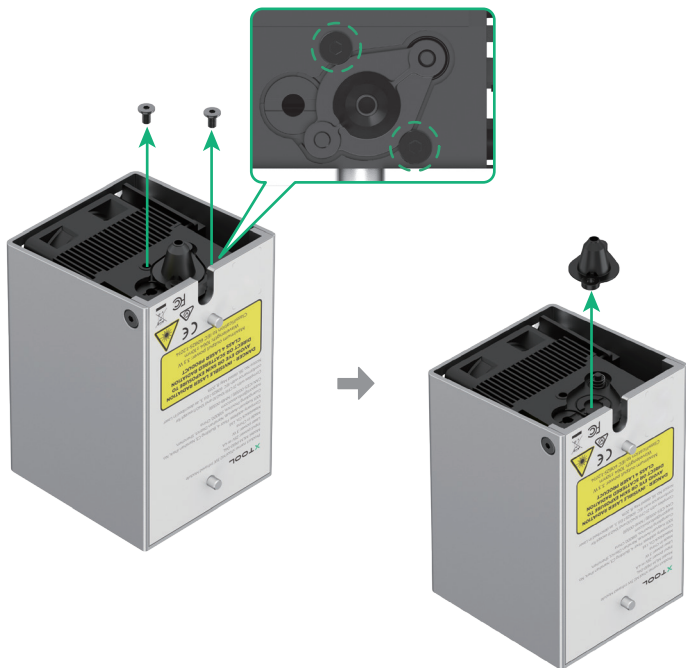
**定期清潔：**保護鏡在使用過程中可能會積聚灰塵、污垢或其他雜質，影響雷射的透光率。因此，保護鏡需要定期清潔。

**定期更換：**過度磨損的保護鏡可能會影響雷射的傳輸效果，甚至導致設備故障。因此，請根據雷射設備的使用狀況及保護鏡的磨損程度，定期更換保護鏡。

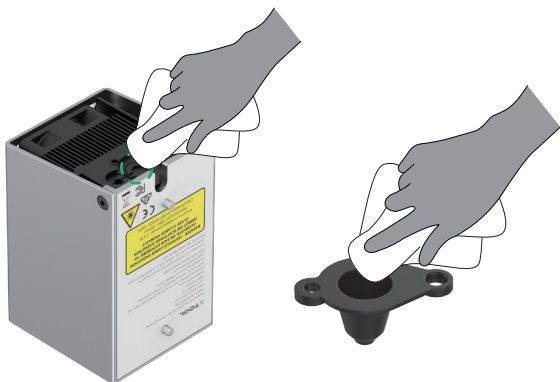
## 清潔方法

當軟體介面彈出清潔提醒時，請依照以下步驟清潔保護鏡和氣嘴。

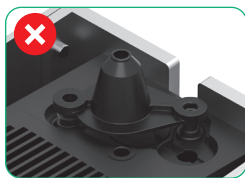
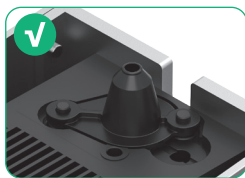
- (1) 關閉機器電源，拆下雷射模組。
- (2) 從雷射模組上拆下氣嘴。



(3) 使用無塵布或棉花棒蘸取適量酒精（或無水丙酮等），依序清潔保護鏡和氣嘴。



安裝氣嘴時，必須確保方向正確。



## 售後服務

若需要技術協助，請透過 [support@info.xtool.com](mailto:support@info.xtool.com) 聯絡我們。

如需有關售後服務的其他資訊，請造訪 [support.xtool.com](http://support.xtool.com)。

**X**TOOL