

xTOOL

xTool M2 3W 적외선 모듈



스테이트먼트	01
아이템 목록	01
xTool M2 3W 적외선 모듈 알아보기	02
xTool M2 3W 적외선 모듈의 설치법	03
xTool M2 3W 적외선 모듈 사용	05
유지보수	07
애프터 서비스	09

스테이트먼트

xTool 제품을 구입해 주셔서 감사합니다!

본 제품을 처음 사용하는 경우 제품과 함께 제공되는 모든 자료를 주의 깊게 읽으시면 더 나은 사용 경험을 즐기실 수 있습니다. 본 사용설명서의 지시 및 요구사항에 따라 본 제품을 사용하지 않거나, 이해 부족 등으로 제품을 오작동 시킨 경우, 그 회사 손실 대해 일체의 책임을 지지 않습니다.

그 회사 사용설명서의 내용을 엄밀하고 주의 깊게 정리하였으나 해당 설명서에는 오류나 누락이 있을 수 있습니다.

그 회사 제품의 기능과 서비스 품질을 지속적으로 개선하기 위해 최선을 다하고 있으며, 이에 따라 사용설명서 및 여기 내용에 설명된 제품이나 소프트웨어를 언제든지 변경할 수 있는 권리를 보유합니다.

본 사용설명서는 제품을 올바르게 사용하는 데 도움을 드리기 위해 제작되었으며 하드웨어 및 소프트웨어 구성에 대한 설명은 포함하지 않습니다. 본 제품 구성에 대해서는 관련 계약서(있는 경우) 및 포장 목록을 참조하거나 대리점에 문의하세요. 본 사용설명서의 이미지는 참고용이며 실제 제품과 다를 수 있습니다.

저작권법 및 규정으로 보호되는 이 설명서는 회사의 사전 서면 승인 없이 어떠한 방식으로든 복제 또는 복사하거나, 어떠한 방식으로든 유선 또는 무선 네트워크를 통해 전송하거나, 어떠한 언어로든 번역하거나, 콘텐츠, 이미지 또는 레이아웃 수정과 같은 어떠한 방식으로든 수정할 수 없습니다.

회사 제품 및 관련 소재를 지속적으로 개선하기 위해 최선을 다하고 있습니다. 제품 및 설명서는 변경될 수 있으며 업데이트 사항은 xtool.com에서 확인할 수 있습니다.

xTool 지원팀에 문의하기 전에 임의로 수리하지 마십시오.

아이템 목록



xTool M2 3W
적외선 모듈



미술용 낙서지



사용자 매뉴얼

xTool M2 3W 적외선 모듈 알아보기

경고 및 지침 표시



레이저 사양

	파장	빔 발산	최대 출력
작동 레이저	1064 ± 10 nm	1.5mrad (IEC 60825-1 기본(단순화))	3.3 W
표시 레이저	650 nm	/	390 uW

작동 온도

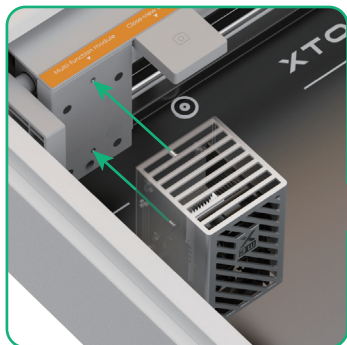
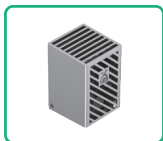
3W 적외선 모듈은 0°C ~ 35°C의 온도에서 정상적으로 작동합니다.

xTool M2 3W 적외선 모듈의 설치법

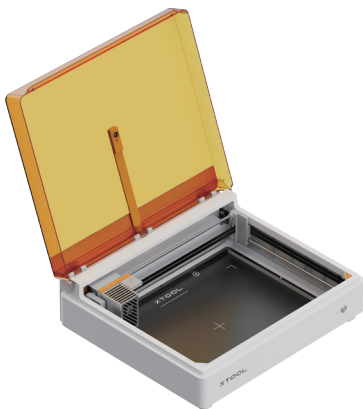
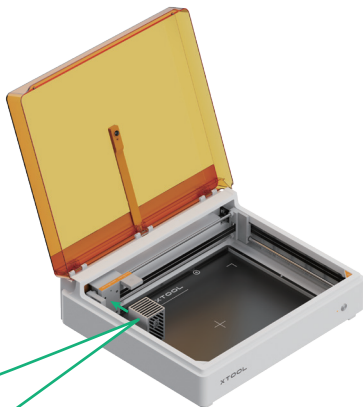


- xTool M2이 꺼져 있는지 확인합니다.
- 적외선 모듈은 xTool M2에서만 사용됩니다. 사용하기 전에 xTool M2의 안전 지침과 빠른 시작 가이드를 읽고 따르십시오.

1



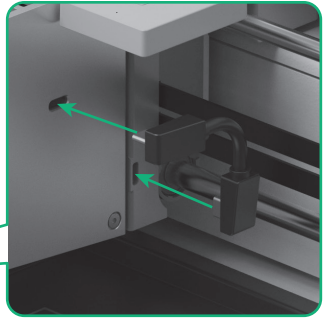
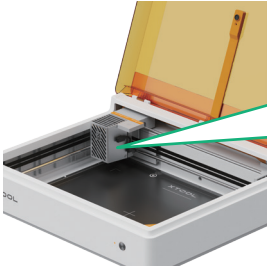
적외선 모듈을 설치할 때는 모듈 뒷면의 두 위치 핀과 다기능 모듈 홀더가 서로 정렬되어야 합니다.



2



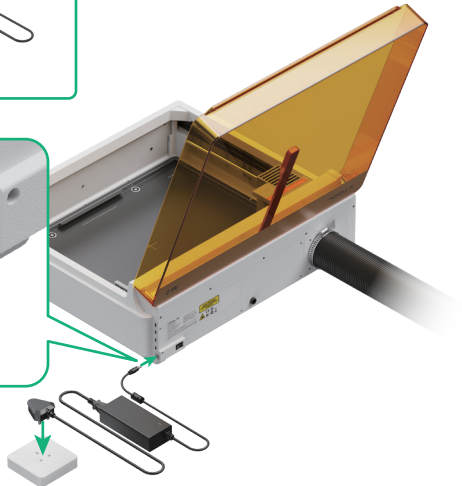
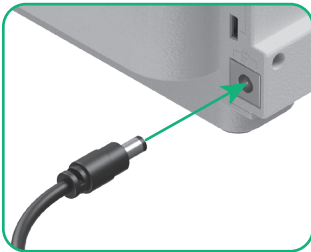
모듈 연결 케이블
(xTool M2 패키지에 포함)

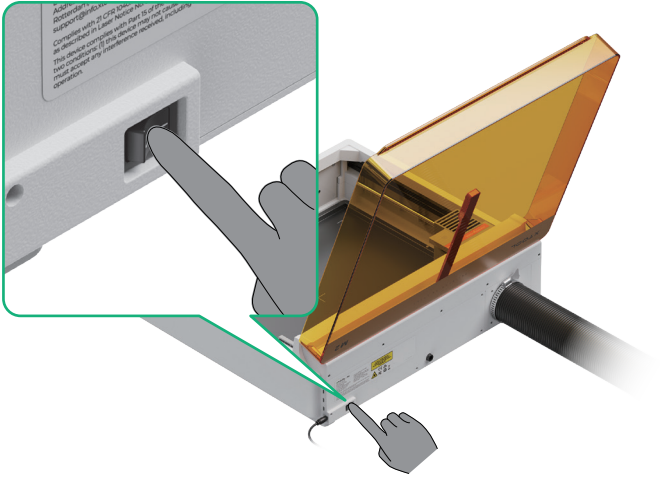


3 전원 어댑터를 연결하고 전원 스위치를 켜십시오



전원 어댑터 및 케이블
(xTool M2 패키지에 포함)





xTool M2 3W 적외선 모듈 사용

1 xTool 소프트웨어 다운로드

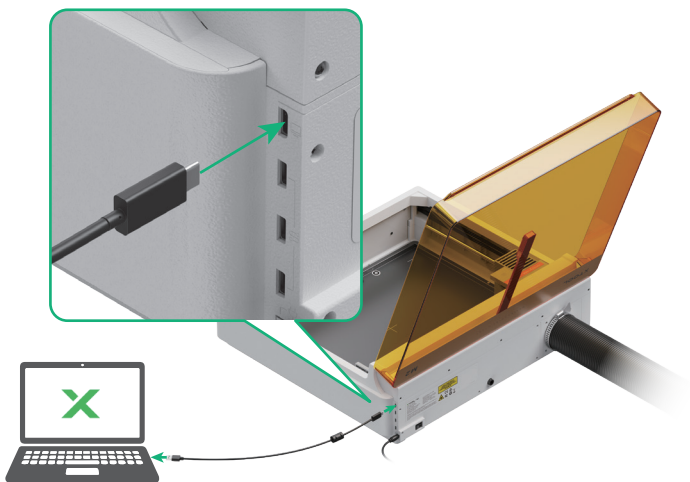


[s.xtool.com/software](https://www.xtool.com/software)로 이동하여 xTool 소프트웨어를 다운로드하세요

2 xTool M2를 컴퓨터에 연결하세요



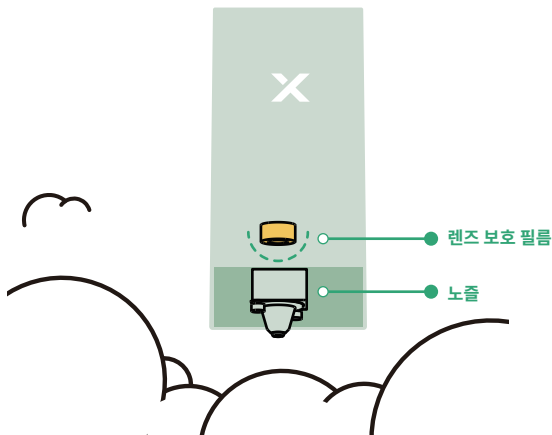
USB 케이블 및 어댑터
(xTool M2 패키지에 포함됨)



유지보수

렌즈 보호대와 노즐을 청소하십시오

레이저 가공 시 대량의 연기가 발생하는 경우가 많으며, 이로 인해 렌즈 보호대가 오염되거나 노즐이 막힐 수 있습니다. 이를 제때 청소하지 않으면 레이저 출력이 저하되거나 레이저 모듈이 손상될 수 있습니다.



유지보수

긁힘 방지: 렌즈 보호 필름의 표면은 약하여 쉽게 긁힐 수 있습니다. 렌즈 보호 필름을 부착하거나 교체하거나 청소할 때는 각별히 주의하고, 날카로운 물체가 필름에 닿지 않도록 하십시오.

작업 환경: 열악한 환경 조건은 렌즈 보호막의 노화와 손상을 가속화할 수 있습니다. 따라서 기기 내부를 건조하게 유지하고 먼지나 부식성 가스가 없도록 하며, 배기 팬이 정상적으로 작동하는지 확인하십시오.

정기 점검: 렌즈 보호대가 제자리에 단단히 고정되어 있는지 정기적으로 확인하십시오. 느슨하거나 위치가 어긋난 경우 즉시 조정하여 고정하십시오.

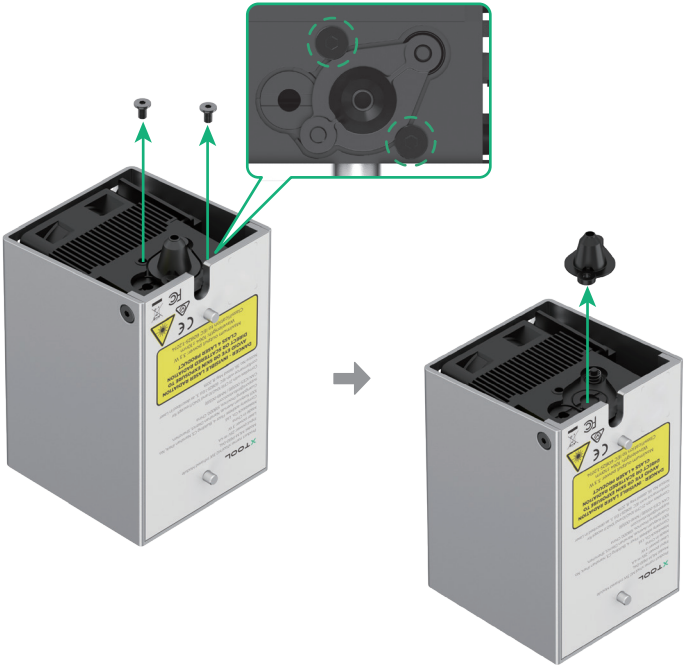
정기적인 청소: 렌즈 보호판에 먼지, 오염 물질 또는 기타 이물질이 쌓이면 레이저 투과율이 떨어질 수 있습니다. 따라서 정기적으로 청소해야 합니다.

정기적인 교체: 지나치게 마모된 렌즈 보호대는 레이저 투과율을 떨어뜨리거나 기기 고장을 유발할 수도 있습니다. 기기 사용 빈도와 렌즈 보호대의 마모 정도에 따라 정기적으로 교체해야 합니다.

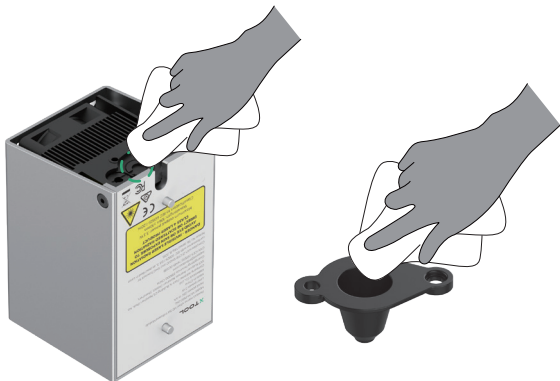
청소 단계

소프트웨어에서 청소 알림이 표시되면, 안내에 따라 렌즈 보호대와 노즐을 청소하십시오.

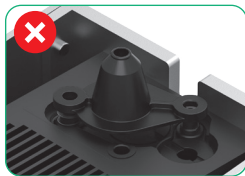
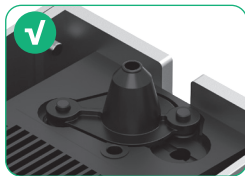
- (1) 장치의 전원을 끄고, 전원 공급 장치를 분리한 다음 레이저 모듈을 분리하십시오.
- (2) 레이저 모듈에서 노즐을 분리하십시오.



(3) 보풀이 없는 천이나 알코올을 적신 면봉을 사용하여 렌즈 보호대와 노즐을 차례대로 닦아주세요.



노즐을 설치할 때는 방향이 올바른지 확인하십시오.



애프터 서비스

기술 지원이 필요한 경우 support@info.xtool.com 으로 문의하십시오.

애프터 서비스에 대한 자세한 내용은 support.xtool.com을 방문하십시오.

XTOOL