

**X**TOOL

**Module infrarouge xTool M2 3W**





## Déclaration

Bienvenue sur les produits xTool !

En cas de première utilisation du produit, lisez attentivement tous les documents d'accompagnement du produit afin d'améliorer votre expérience avec celui-ci. La société ne sera pas responsable des pertes qui résulteront d'une utilisation incorrecte du produit selon les instructions et les exigences du manuel, ou d'une mauvaise utilisation du produit en raison d'un malentendu de votre part.

La société a rassemblé le contenu du manuel avec rigueur et attention, mais il est possible qu'il subsiste des erreurs ou des omissions.

La société s'engage à améliorer continuellement les fonctions des produits et la qualité du service, et se réserve donc le droit de modification de tout produit ou logiciel décrit dans le manuel et le contenu du manuel à tout moment.

Le manuel est destiné à vous aider à utiliser le produit correctement et ne comprend aucune description de la configuration matérielle et logicielle. Reportez-vous au contrat correspondant (le cas échéant) et à la liste de colisage pour la configuration du produit, ou consultez votre distributeur. Les images du manuel sont fournies à titre de référence uniquement et le produit réel peut varier.

Protégé par les lois et réglementations sur le droit d'auteur, le manuel ne doit pas être reproduit ou transcrit de quelque manière que ce soit, ni transmis sur un réseau avec ou sans fil de quelque manière que ce soit, ni traduit dans quelque langue que ce soit, ni modifié de quelque manière que ce soit, notamment en ce qui concerne le contenu, les images ou la mise en page, sans l'autorisation écrite préalable de la société.

La Société s'engage à améliorer en permanence le produit et les matériaux associés. Le produit et le Manuel sont soumis à modification, et les mises à jour sont disponibles à l'adresse [xtool.com](http://xtool.com).

Veuillez ne pas tenter de réparer l'appareil sans avoir contacté l'assistance xTool au préalable.

## Liste des éléments



Module infrarouge  
xTool M2 3W



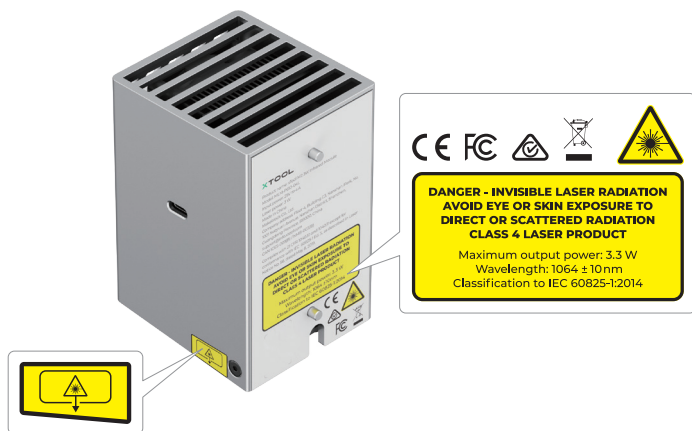
Papier brouillon pour le dessin



Manuel d'utilisation

# Rencontrez le Module infrarouge xTool M2 3W

## Les avertissements et les instructions



## Spécifications du laser

	Longueur d'ondes	Divergence du faisceau	Puissance de sortie maximale
Laser de travail	1064 ± 10 nm	1,5 mrad (IEC 60825-1 évaluation par défaut (simplifiée) )	3.3 W
Laser indicateur	650 nm	/	390 uW

## Température de fonctionnement

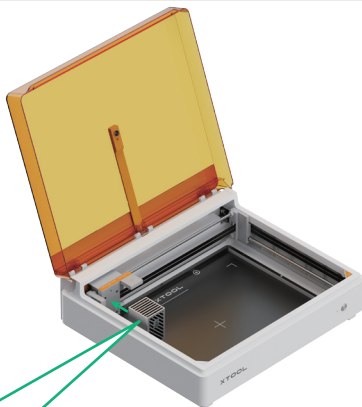
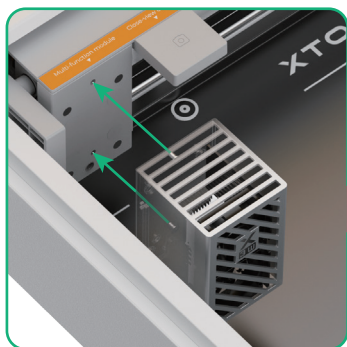
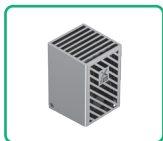
Le 3W module infrarouge fonctionne correctement à une température de 0°C à 35°C.

## Installez le Module infrarouge xTool M2 3W



- Assurez-vous que xTool M2 est éteint.
- Utilisez le module infrarouge uniquement avec le xTool M2. Avant utilisation, lisez et suivez les Consignes de sécurité et le Guide de démarrage rapide du xTool M2.

1

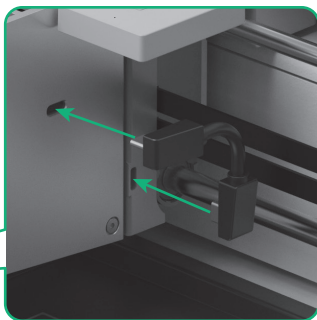
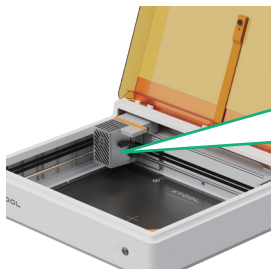


Lors de l'installation du module infrarouge, les deux repères de position situés à l'arrière de celui-ci doivent être alignés avec le support du module multifonction.

2



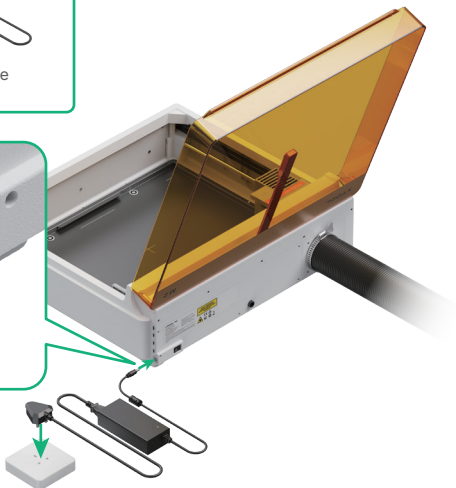
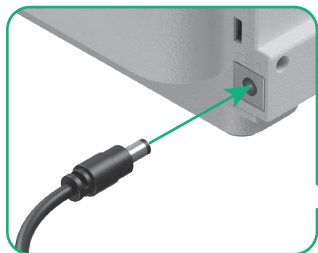
Câble de raccordement du module  
(fourni avec le xTool M2)

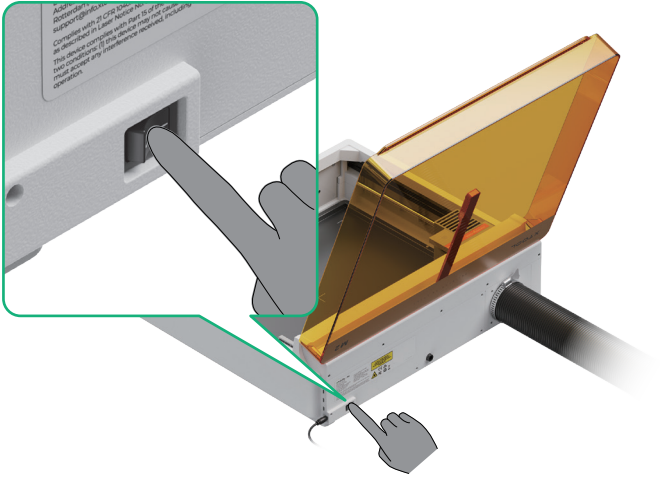


### 3 Branchez l'appareil à une source d'alimentation et mettez-le sous tension



Adaptateur secteur et câble  
(fournis avec le xTool M2)





## Utiliser le module infrarouge xTool M2 3 W

### 1 Téléchargez le logiciel xTool

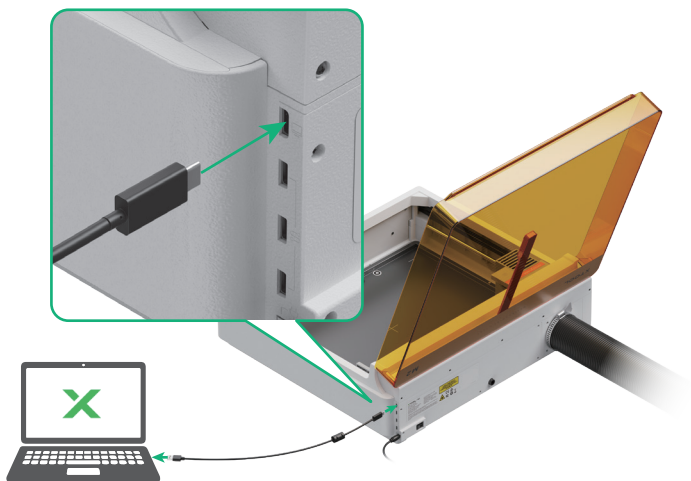


Rendez-vous sur [s.xtool.com/software](https://s.xtool.com/software) pour télécharger le logiciel xTool

## 2 Connectez le xTool M2 à votre ordinateur



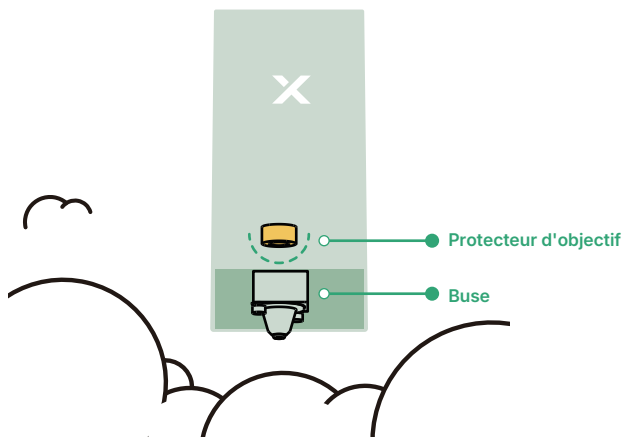
Câble USB et adaptateur  
(fourni avec le kit xTool M2)



# Entretien

## Nettoyez le cache-objectif et la buse

Le traitement au laser génère souvent une grande quantité de fumée, qui peut encrasser le cache-lentille ou obstruer la buse. Si ces éléments ne sont pas nettoyés rapidement, la puissance du laser risque de diminuer et le module laser peut être endommagé.



## Entretien

Évitez les rayures : la surface du protecteur d'objectif est fragile et peut facilement se rayer. Lors de la pose, du remplacement ou du nettoyage du protecteur d'objectif, faites très attention et évitez que des objets pointus n'entrent en contact avec celui-ci.

Environnement de travail : des conditions environnementales défavorables peuvent accélérer le vieillissement et l'usure du cache-objectif. Veillez donc à ce que l'intérieur de l'appareil reste sec, exempt de poussière et de gaz corrosifs, et assurez-vous que le ventilateur d'extraction fonctionne correctement.

Vérification régulière : vérifiez régulièrement que le cache-objectif est bien fixé. S'il est desserré ou déplacé, remettez-le en place et fixez-le sans tarder.

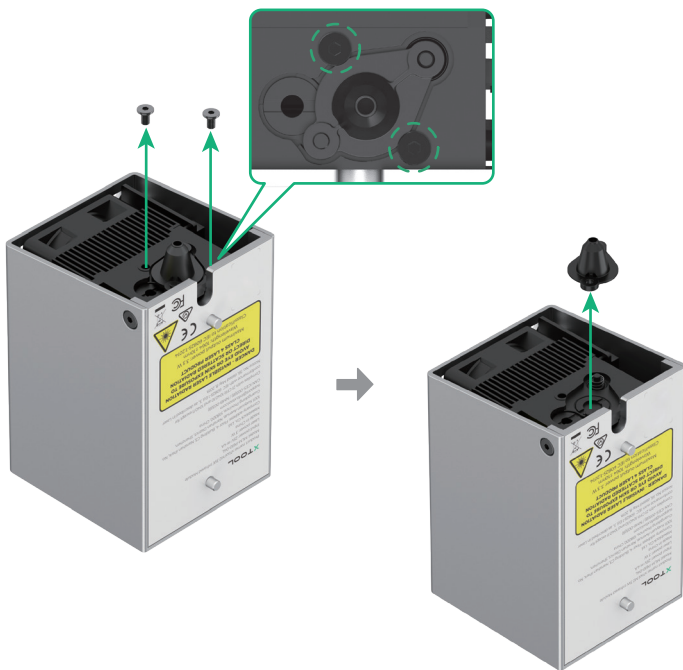
Nettoyage régulier : le cache-lentille peut accumuler de la poussière, de la saleté ou d'autres impuretés qui réduisent le taux de transmission du laser. Vous devez le nettoyer régulièrement.

Remplacement régulier : un cache-lentille trop usé peut réduire le taux de transmission du laser, voire entraîner des dysfonctionnements de l'appareil. Vous devez le remplacer régulièrement en fonction de l'utilisation de l'appareil et de l'état d'usure du cache-lentille.

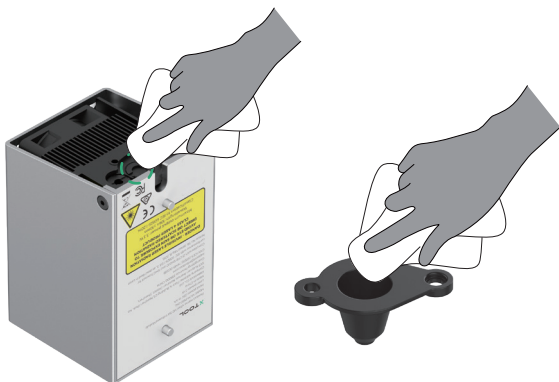
## Étapes de nettoyage

Lorsque le logiciel affiche un rappel de nettoyage, suivez les étapes indiquées pour nettoyer le cache-objectif et la buse.

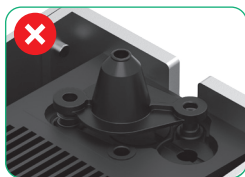
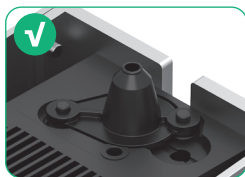
- (1) Éteignez l'appareil, débranchez l'alimentation électrique et retirez le module laser.
- (2) Retirez la buse du module laser.



(3) Utilisez un chiffon non pelucheux ou un coton-tige imbibé d'alcool pour nettoyer successivement le cache-objectif et la buse.



Lors de l'installation de la buse, veillez à ce qu'elle soit correctement orientée.



## Services après-vente

Pour obtenir une assistance technique, contactez-nous à l'adresse [support@info.xtool.com](mailto:support@info.xtool.com).

Pour plus d'informations sur les services après-vente, visitez [support.xtool.com](http://support.xtool.com).

**X**TOOL