

**XTOOL**

**Módulo xTool M2 20 W/40 W**



**Declaração** – – – – – 01

**Lista de itens** – – – – – 01

**Conheça o módulo xTool M2 de 20 W/40 W-** – – – – – 01

**Install the laser module** – – – – – 04  
**(take the 20W module as an example)**

**Utilize o módulo xTool M2 de 20 W/40 W** – – – – – 06

**Serviços de pós-vendas** – – – – – 07

**XTOOL**

**Módulo xTool M2 20 W/40 W**



## Declaração

Muito obrigado por escolher a xTool!

Se estiver a usar o produto pela primeira vez, leia atentamente todos os materiais que acompanham o produto para melhorar a sua experiência com ele. Se não usar o produto de acordo com as instruções e exigências do Manual, ou operar o produto de forma incorreta devido à má compreensão etc., a Empresa não se responsabilizará por qualquer prejuízo resultante.

A Empresa compilou o conteúdo do Manual rigorosa e cuidadosamente, mas podem existir erros ou omissões.

A Empresa compromete-se a melhorar continuamente as funções do produto e a qualidade do serviço e, portanto, reserva-se o direito de alterar qualquer produto ou software descrito no Manual e o conteúdo do Manual a qualquer momento.

O Manual destina-se a ajudá-lo a usar o produto corretamente e não inclui qualquer descrição de configuração de hardware e software. Para a configuração do produto, consulte o contrato relacionado (se houver) e a lista da embalagem ou consulte o seu distribuidor. As imagens no Manual são somente para referência e o produto real pode variar.

Protegido pelas leis e regulações de direito de autor, o Manual não deve ser reproduzido ou transcrito de nenhuma forma, ou ser transmitido em nenhuma rede com ou sem fio de qualquer maneira, ou ser traduzido em qualquer idioma, ou ser modificado de qualquer forma, tais como modificação de conteúdo, imagem, ou layout, sem a autorização prévia por escrito da Empresa.

A Empresa está empenhada em melhorar continuamente o produto e os materiais relacionados. O produto e o Manual estão sujeitos a alterações e pode encontrar atualizações em [xtool.com](http://xtool.com).

Não tente realizar reparos sem entrar em contato com o Suporte xTool.

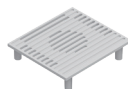
## Lista de itens



Módulo xTool M2  
20 W/40 W



Adaptador de energia



Tampa interna  
do exaustor



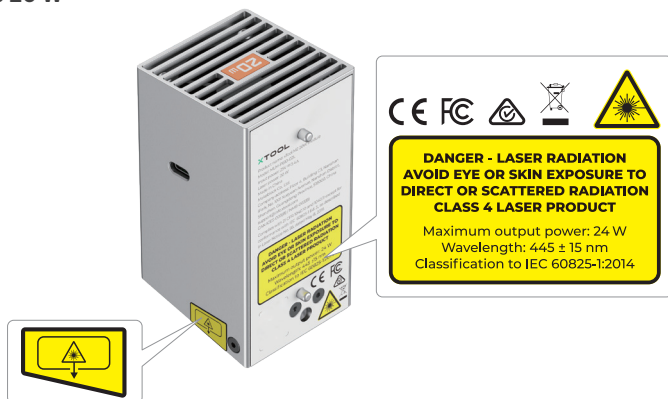
Manual do Usuário

Potência do módulo de laser	Alimentação do adaptador de energia
20 W	25V 6A
40 W	25V 8A

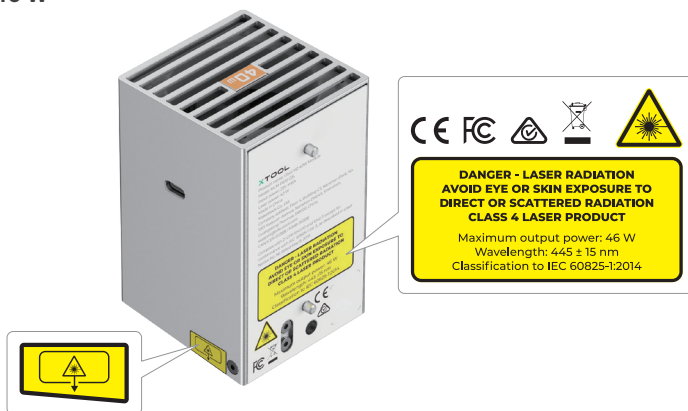
# Conheça o módulo xTool M2 de 20 W/40 W

## advertências e sinais de instrução

### Módulo de 20 W



### Módulo de 40 W



## Especificações do laser

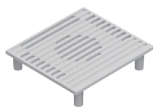
	Comprimento de onda	Divergência do feixe	Potência máxima de saída
Laser de trabalho	445 ± 15 nm	1,5 mrad (IEC 60825-1 defeito (simplificada) )	24 W
			46 W

## Temperatura de funcionamento

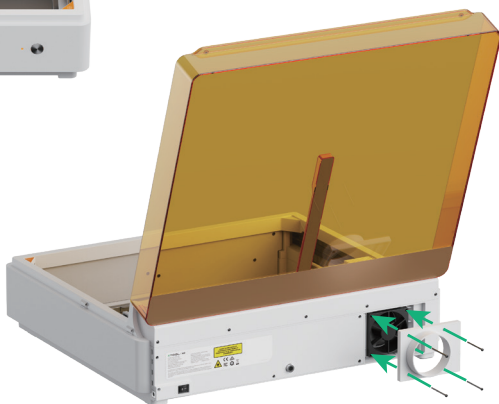
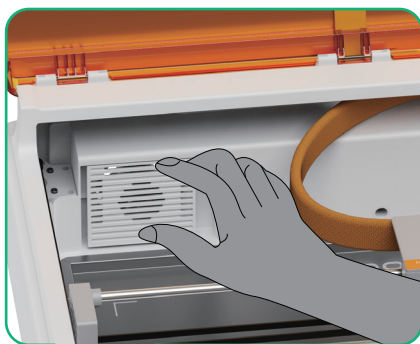
O módulo 20W/40W funciona corretamente em temperaturas entre 0 °C e 35 °C.



Se você estiver usando um módulo de 40 W, verifique a tampa interna do exaustor antes de prosseguir. Se ela não corresponder à imagem abaixo, substitua-a pela tampa interna incluída na embalagem.



Ao instalar a tampa do tubo de exaustão de fumaça, segure a tampa interna do exaustor com uma mão.

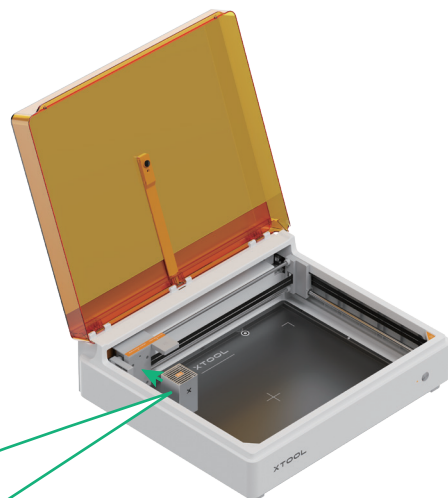
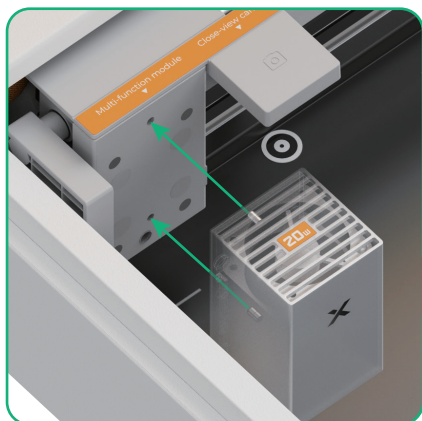


## Instale o módulo de laser (tomando como exemplo o módulo de 20 W)

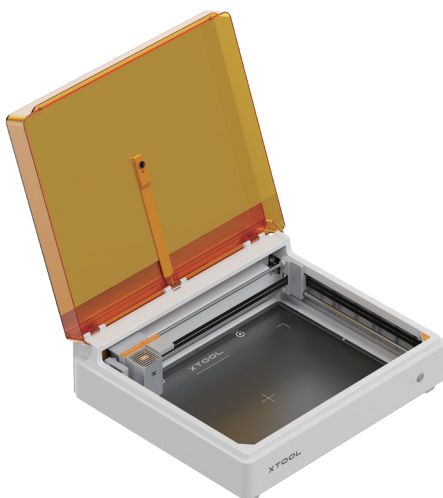


- Certifique-se de que o xTool M2 esteja desligado antes da instalação.
- Utilize o módulo de infravermelhos apenas com a xTool M2. Antes da utilização, leia e siga as Instruções de segurança e o Manual de referência rápida da xTool M2.

1



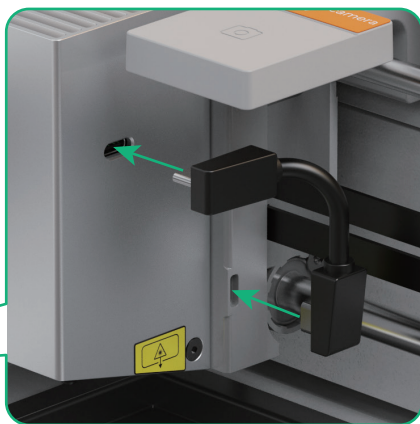
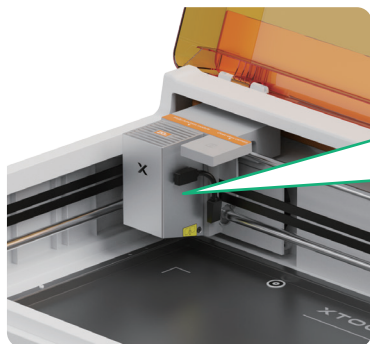
Ao instalar o módulo de laser, os dois pinos de posicionamento na parte traseira do módulo de laser e do suporte do módulo multifuncional devem estar alinhados.



2



Cabo de conexão do módulo  
(incluído na embalagem do xTool M2)



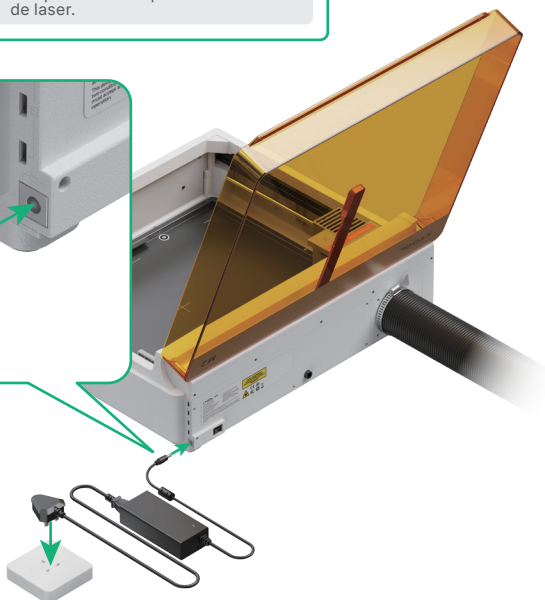
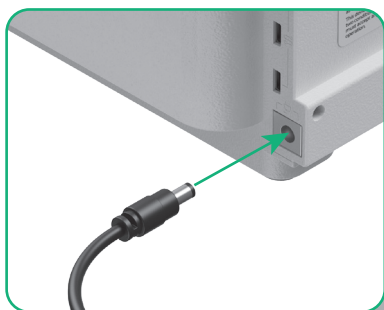
### 3 Conecte o aparelho a uma fonte de alimentação e ligue o interruptor

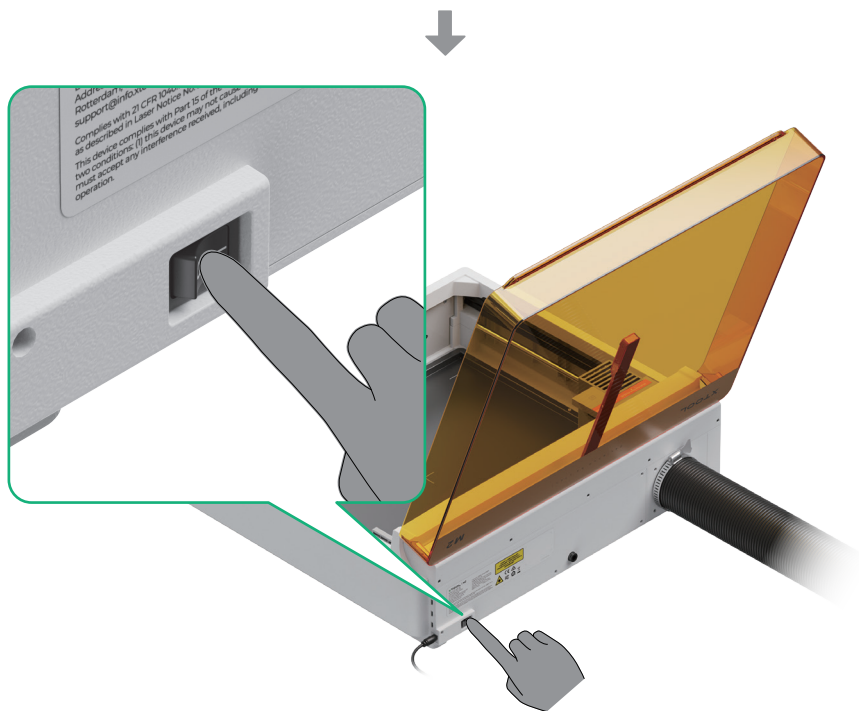


Cabo de alimentação  
(incluído na embalagem  
do xTool M2)



Use um adaptador de energia  
compatível com a potência do módulo  
de laser.





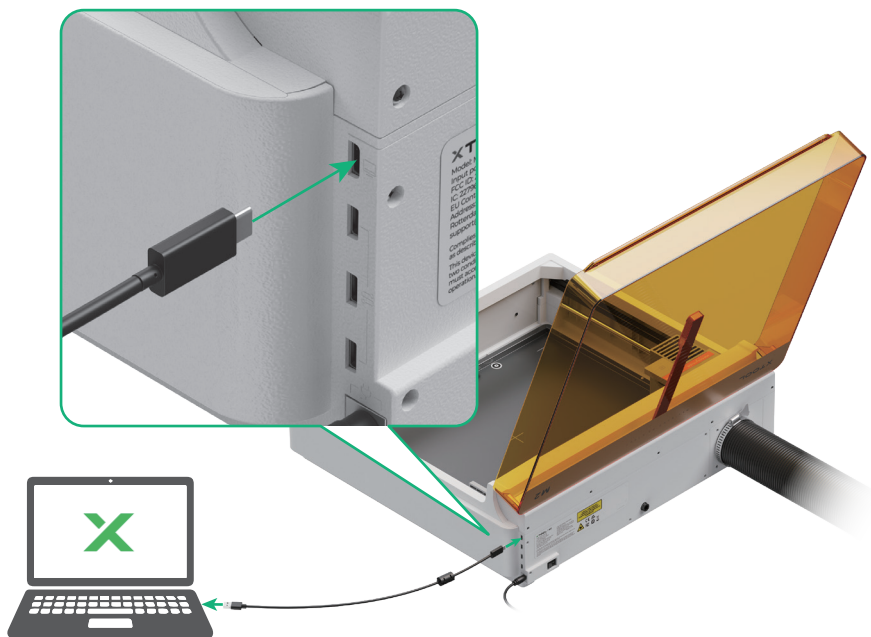
Utilize o módulo xTool M2 de 20 W/40 W

**1** Baixe o software xTool



Acesse [s.xtool.com/software](https://s.xtool.com/software) para baixar o software xTool

## 2 Conecte o xTool M2 ao seu computador



### Responsável na UE

Responsável na UE: Makeblock Europe B.V.

Endereço: Westplein 12, 3016 BM, Rotterdam, the Netherlands

Endereço de e-mail: [support@info.xtool.com](mailto:support@info.xtool.com)

## Serviços de pós-vendas

Para apoio técnico, entre em contacto connosco através do e-mail [support@info.xtool.com](mailto:support@info.xtool.com).

Para mais informações sobre o serviço de pós-venda, visite [support.xtool.com](http://support.xtool.com).

**X**TOOL