

XTOOL

xTool M2 20W 雷射模組



聲明 - - - - - 01

物品清單 - - - - - 01

認識 20W 雷射模組 - - - - - 02

安裝雷射器 - - - - - 03

使用雷射模組 - - - - - 05

售後服務 - - - - - 06

聲明

感謝您選擇使用 xTool 產品！

若您是初次使用此產品，請仔細閱讀此產品的所有隨附材料，以提高您的使用體驗。若您未按照本手冊的說明和要求條件使用產品，或因誤解等原因誤操作產品而造成的損失，公司不承擔任何責任。

公司對本手冊的內容進行了嚴格、仔細的校對，但仍可能存在錯誤或疏漏。

公司不斷改進產品功能、提升服務品質，保留隨時更改本手冊所敘述任何產品或軟體的內容的權利。

本手冊旨在幫助您正確使用產品，不包括任何硬體和軟體組態說明。關於產品組態，請參考相關合同（如有）和打包清單，或諮詢經銷商。手冊中的影像僅供參考，實際產品可能會有不同。

本手冊受著作權法保護。未經公司事先書面授權，不得以任何方式複製或抄錄本手冊、不得以任何形式在任何有線或無線網路中傳送本手冊、不得將本手冊翻譯成任何語言，也不得對本手冊的任何內容、圖片、編排等進行修改。

公司致力於持續改善產品及其相關資料，產品或本手冊內容如有變動，請以公司公布的最新內容為準。如想了解具體細節，請前往 xtool.com。

請勿在未聯繫 xTool 客服支援的情況下自行嘗試維修。

物品清單



雷射模組



電源配接器

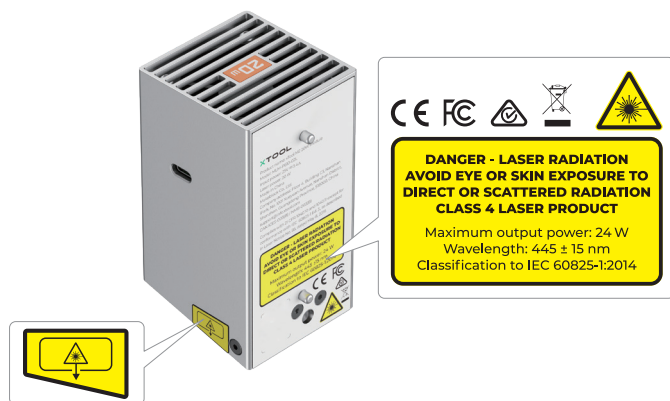


使用者手冊

雷射器功率	適配器功率
20 W	25V 6A

認識 20W 雷射模組

警示和指示標誌



雷射規格

	波長	擴散角	最大功率輸出
工作雷射	445 ± 15 nm	1.5mrad (IEC 60825-1 默認 (簡單))	24 W

工作溫度

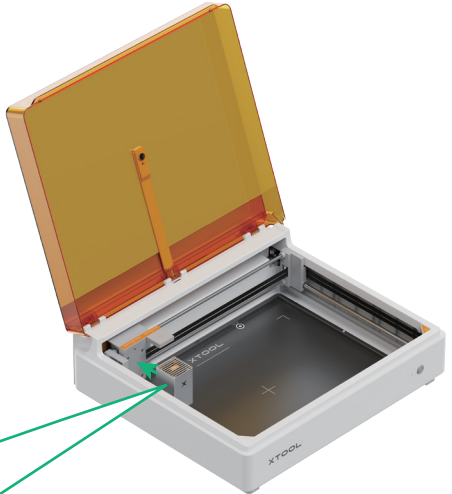
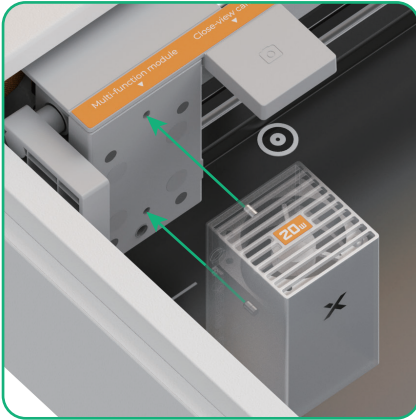
xTool M2 的 20W 雷射模組工作環境溫度為 0°C 至 35°C。

安裝雷射器

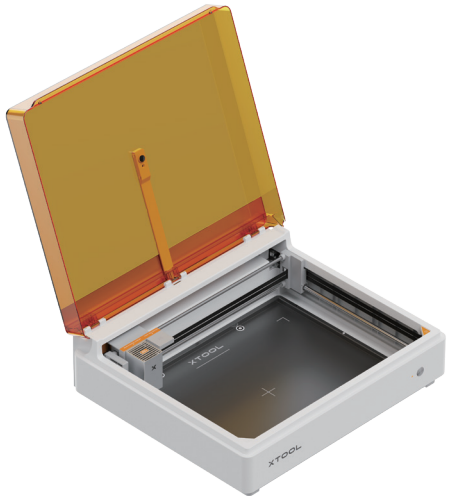


- 安裝前請確保 xTool M2 已經斷電。
- 本產品僅限搭配 xTool M2 使用。使用前，請詳閱並遵守 xTool M2 《安全說明》與《快速入門指南》。

1



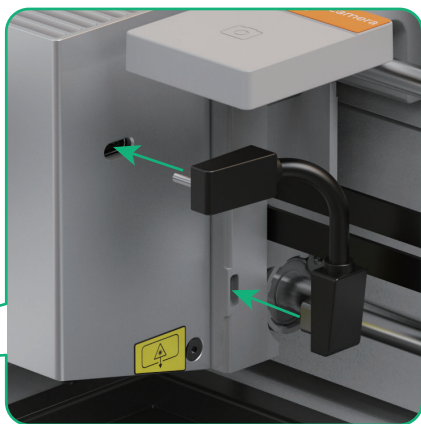
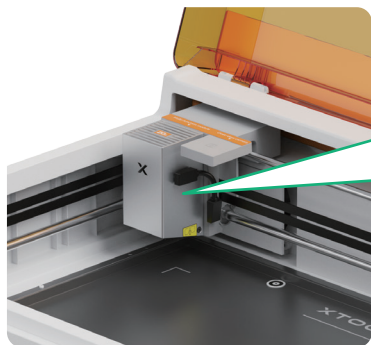
安裝時，雷射器背面和多功能模組支架的兩個定位銷需要對齊。



2



模組連接線
(包含於 xTool M2 包裝中)



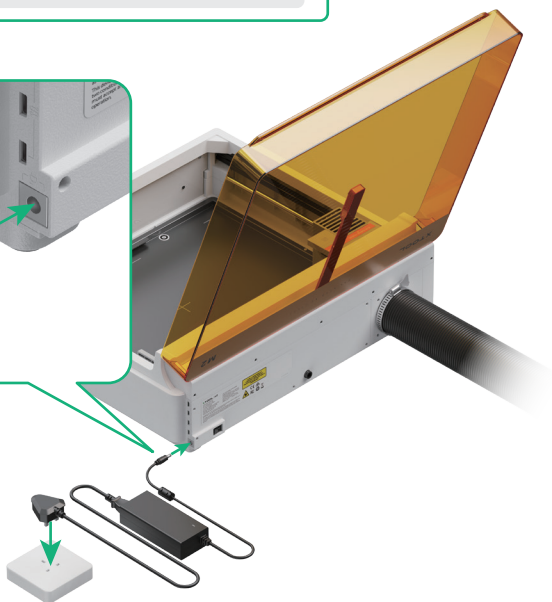
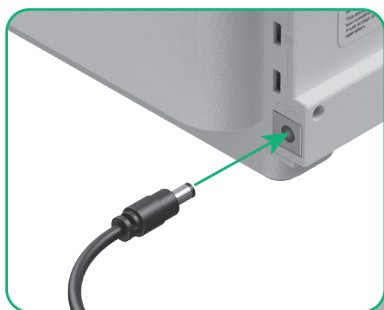
3 接通電源並打開開關

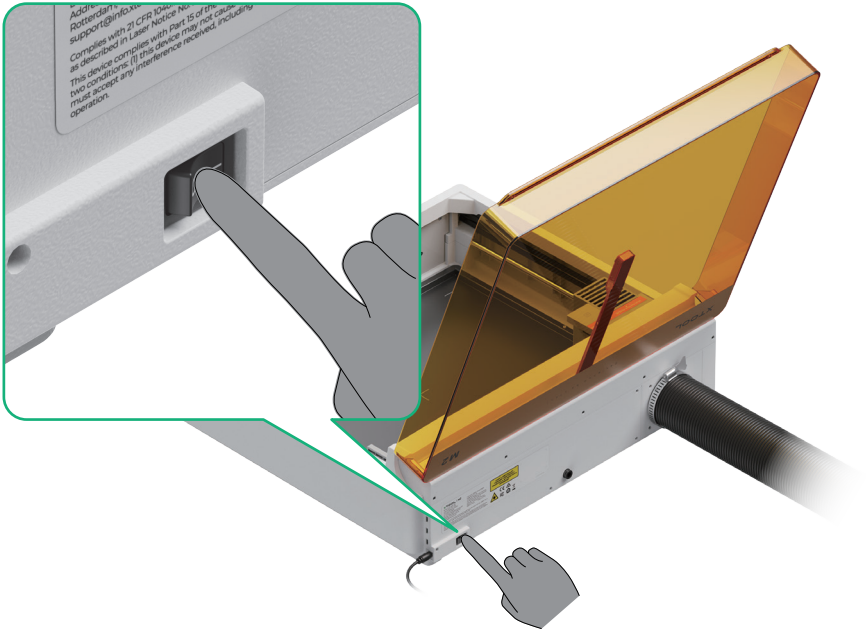


電源線
(包含於 xTool M2 包裝中)



請使用與雷射器功率相匹配的電源適配器。





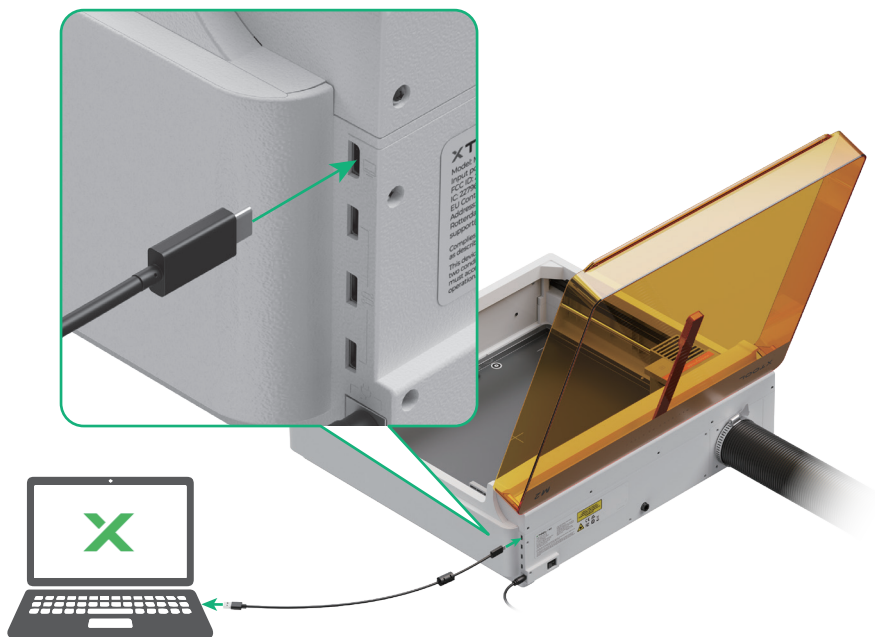
使用雷射模組

1 下載 xTool 軟體



訪問 s.xtool.cn/software 獲取 xTool 官方軟體

2 連接 xTool M2 至電腦



售後服務

若需要技術協助，請透過 support@info.xtool.com 聯絡我們。

如需有關售後服務的其他資訊，請造訪 support.xtool.com。

XTOOL