

**X**TOOL

**Mô-đun xTool M2 20W**



**Tuyên bố - - - - - 01**

**Danh sách các bộ phận - - - - - 01**

**Giới thiệu về bộ phát laser 20W - - - - - 02**

**Lắp đặt mô-đun laser - - - - - 03**

**Sử dụng mô-đun xTool M2 20W - - - - - 05**

**Dịch vụ hậu mãi - - - - - 06**

## Tuyên bố

Cảm ơn bạn đã lựa chọn sản phẩm xTool!

Nếu bạn sử dụng sản phẩm lần đầu tiên, vui lòng đọc kỹ toàn bộ tài liệu đi kèm sản phẩm để nâng cao trải nghiệm sử dụng. Trong trường hợp bạn không sử dụng sản phẩm theo đúng hướng dẫn và yêu cầu của Sổ tay, hoặc vận hành sản phẩm sai cách do hiểu nhầm, v.v., Công ty sẽ không chịu trách nhiệm đối với bất kỳ tổn thất nào phát sinh từ đó.

Công ty đã biên soạn nội dung của Sổ tay một cách nghiêm ngặt và cẩn trọng, tuy nhiên vẫn có thể tồn tại sai sót hoặc thiếu sót.

Công ty cam kết liên tục cải tiến chức năng sản phẩm và chất lượng dịch vụ, do đó có quyền thay đổi bất kỳ sản phẩm hoặc phần mềm nào được mô tả trong Sổ tay cũng như nội dung của Sổ tay vào bất kỳ thời điểm nào.

Sổ tay này nhằm hỗ trợ bạn sử dụng sản phẩm đúng cách và không bao gồm mô tả về cấu hình phần cứng và phần mềm. Đối với cấu hình sản phẩm, vui lòng tham khảo hợp đồng liên quan (nếu có) và danh sách đóng gói, hoặc liên hệ với nhà phân phối của bạn. Hình ảnh trong Sổ tay chỉ mang tính tham khảo, sản phẩm thực tế có thể khác biệt.

Được bảo hộ bởi luật và quy định về bản quyền, Sổ tay này không được sao chép hoặc ghi chép lại dưới bất kỳ hình thức nào, không được truyền tải qua bất kỳ mạng có dây hoặc không dây nào, không được dịch sang bất kỳ ngôn ngữ nào, hoặc bị chỉnh sửa dưới bất kỳ hình thức nào như thay đổi nội dung, hình ảnh hoặc bố cục, nếu không có sự cho phép bằng văn bản của Công ty.

Công ty cam kết liên tục cải tiến sản phẩm và các tài liệu liên quan. Sản phẩm và Sổ tay có thể thay đổi, và các bản cập nhật sẽ được đăng tải tại [xtool.com](http://xtool.com).

Vui lòng không tự ý sửa chữa khi chưa liên hệ với bộ phận hỗ trợ của xTool.

## Danh sách các bộ phận



Mô-đun xTool M2  
20W



Bộ chuyển đổi nguồn



Hướng dẫn sử dụng

Công suất mô-đun laser	Công suất bộ chuyển đổi nguồn
20 W	25V 6A

# Giới thiệu về bộ phát laser 20W

## Biển cảnh báo và hướng dẫn



## Thông số kỹ thuật của tia laser

	Bước sóng	Góc phân tán chùm tia	Công suất đầu ra tối đa
Tia laser đang hoạt động	445 ± 15 nm	1,5 mrad (mặc định (đơn giản hóa) theo tiêu chuẩn IEC 60825-1)	24 W

## Nhiệt độ làm việc

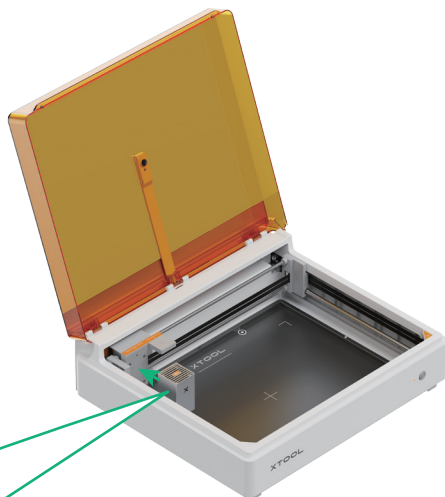
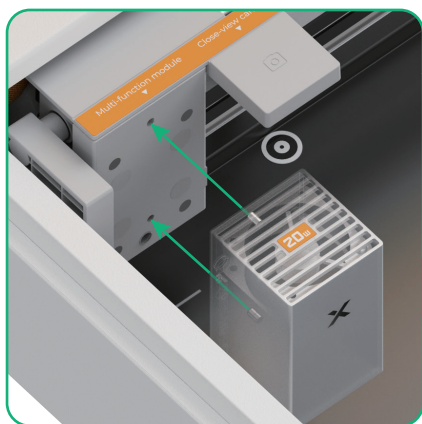
Mô-đun 20W hoạt động bình thường trong khoảng nhiệt độ từ 0°C đến 35°C.

## Lắp đặt mô-đun laser

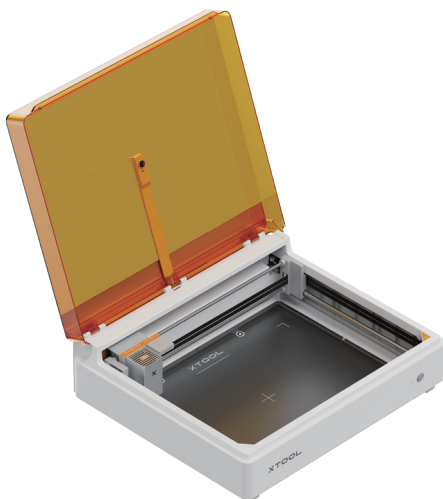


- Hãy đảm bảo rằng xTool M2 đã được tắt nguồn trước khi lắp đặt.
- Chỉ sử dụng mô-đun hồng ngoại với xTool M2. Trước khi sử dụng, hãy đọc và tuân thủ các Hướng dẫn An toàn và Hướng dẫn Sử dụng Nhanh của xTool M2.

1



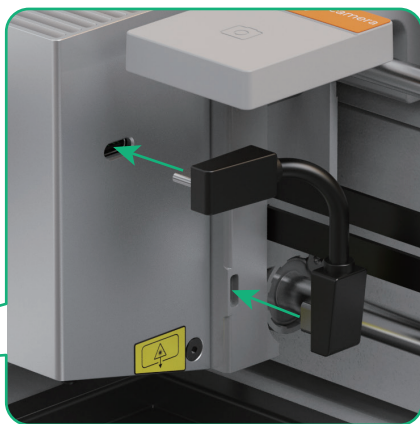
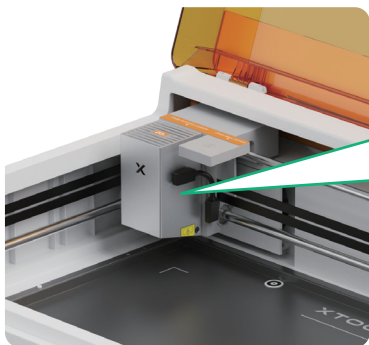
Khi lắp đặt mô-đun laser, hai chốt định vị ở mặt sau của mô-đun laser và giá đỡ mô-đun đa chức năng phải được căn chỉnh khớp với nhau.



2



Dây cáp kết nối mô-đun (đi kèm trong hộp sản phẩm xTool M2)



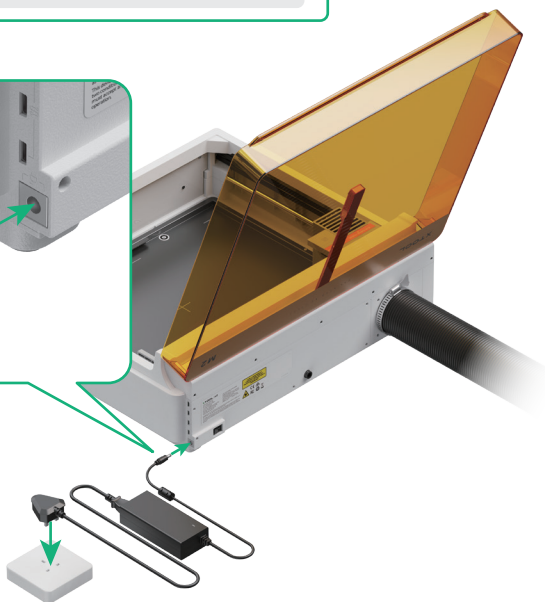
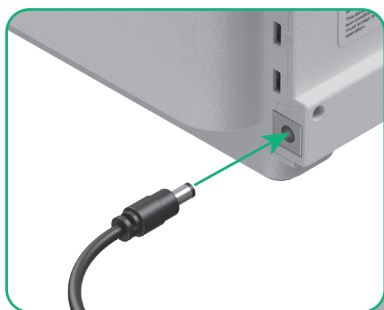
### 3 Kết nối với nguồn điện và bật công tắc nguồn

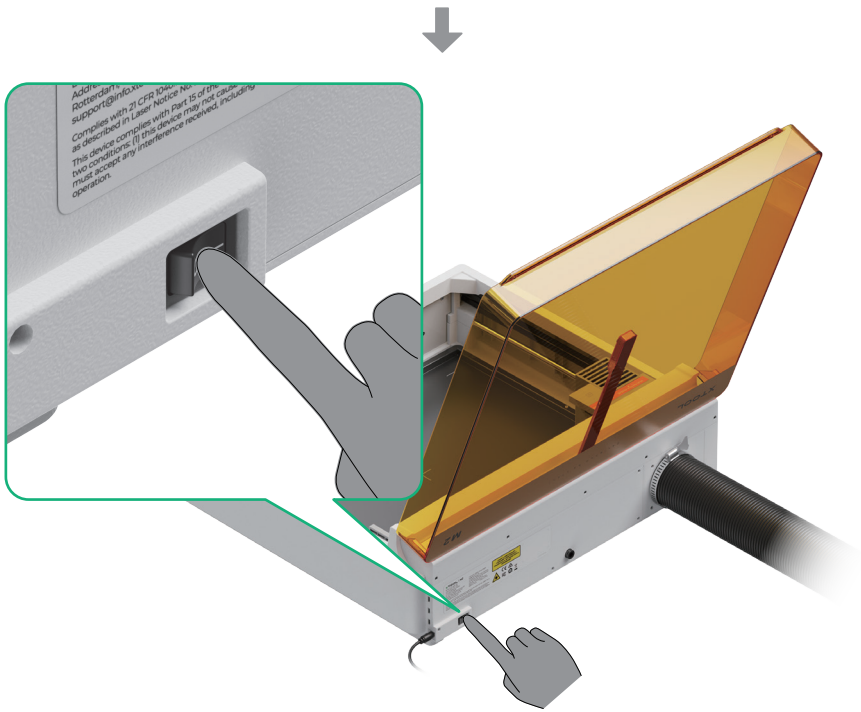


Dây nguồn (đi kèm trong hộp sản phẩm xTool M2)



💡 Hãy sử dụng bộ chuyển đổi nguồn phù hợp với công suất của mô-đun laser.





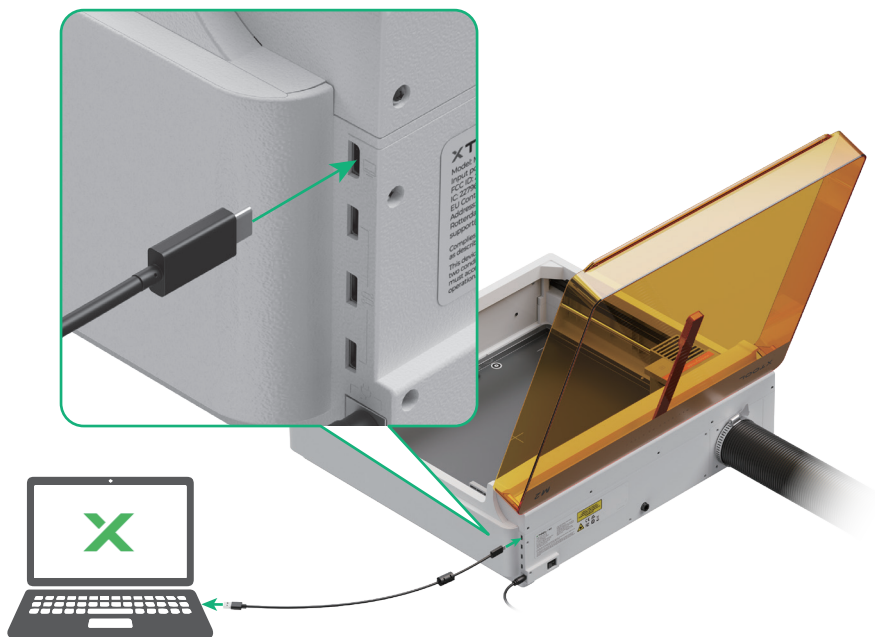
## Sử dụng mô-đun xTool M2 20W

### 1 Tải phần mềm xTool



Truy cập [s.xtool.com/software](https://s.xtool.com/software) để tải phần mềm xTool

## 2 Kết nối xTool M2 với máy tính của bạn



## Dịch vụ hậu mãi

Để được hỗ trợ kỹ thuật, vui lòng liên hệ với chúng tôi qua email: [support@info.xtool.com](mailto:support@info.xtool.com).  
Để biết thêm thông tin về dịch vụ hậu mãi, vui lòng truy cập trang web [support.xtool.com](http://support.xtool.com).

**X**TOOL