

XTOOL

xTool M2 20W-module



Verklaring - - - - - 01

Lijst van onderdelen - - - - - 01

Maak kennis met de xTool M2 20W-module - - - - 02

Installeer de lasermodule - - - - - 03

Gebruik de xTool M2 20W-module - - - - - 05

Dienst na verkoop - - - - - 06

Verklaring

Welkom bij xTool producten!

Als u het product voor de eerste keer gebruikt, lees dan zorgvuldig alle begeleidende materialen van het product om uw ervaring met het product te verbeteren. Als u het product niet volgens de instructies en eisen van de handleiding gebruikt, of het product verkeerd gebruikt door een misverstand, etc., zal het Bedrijf geen verantwoordelijkheid dragen voor enig verlies dat hieruit voortvloeit.

Het Bedrijf heeft de inhoud van de handleiding zorgvuldig verzameld, maar er kunnen fouten of omissies in voorkomen.

Het Bedrijf streeft naar een voortdurende verbetering van de productfuncties en de kwaliteit van de service, en behoudt zich daarom het recht voor om elk product of software beschreven in de Handleiding en de inhoud van de Handleiding op elk moment te wijzigen.

De handleiding is bedoeld om u te helpen het product correct te gebruiken en bevat geen beschrijving van de hardware- en softwareconfiguratie. Raadpleeg voor de productconfiguratie het (eventuele) bijbehorende contract en de paklijst, of neem contact op met uw distributeur. Afbeeldingen in de handleiding dienen alleen ter referentie en het werkelijke product kan afwijken.

Deze handleiding wordt auteursrechtelijk beschermd en mag, zonder voorafgaande schriftelijke toestemming van het Bedrijf, op geen enkele wijze worden gereproduceerd of getranscribeerd. Tevens mag deze niet worden verzonden via een bekabeld of draadloos netwerk, naar enige taal worden vertaald, en deze mag op geen enkele wijze waar het bijvoorbeeld de content, afbeeldingen of lay-out betreft, worden gewijzigd.

Het bedrijf streeft naar voortdurende verbetering van het product en de bijbehorende materialen. Het product en de handleiding kunnen worden gewijzigd en updates vindt u bij xtool.com.

Probeer geen reparaties uit te voeren zonder eerst contact op te nemen met xTool Support.

Lijst van onderdelen



xTool M2 20 W-module



Stroomadapter



Gebruikershandleiding

Vermogen van de lasermodule	Voeding van de stroomadapter
20 W	25V 6A

Maak kennis met de xTool M2 20W-module

Waarschuwings- en instructietekens



Specificaties van laser

	Golflengte	Straal divergentie	Maximaal uitgangsvermogen
Werkende laser	445 ± 15 nm	1,5 mrad (IEC 60825-1 Standaard (vereenvoudigde))	24 W

Werktemperatuur

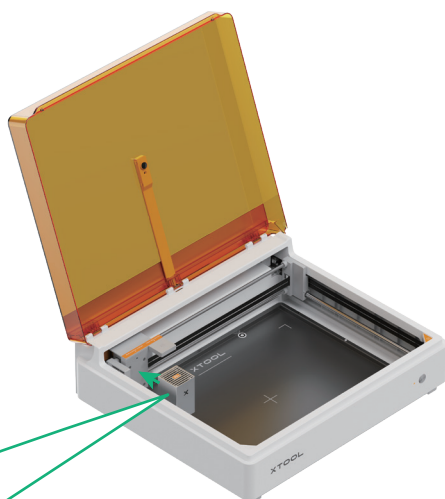
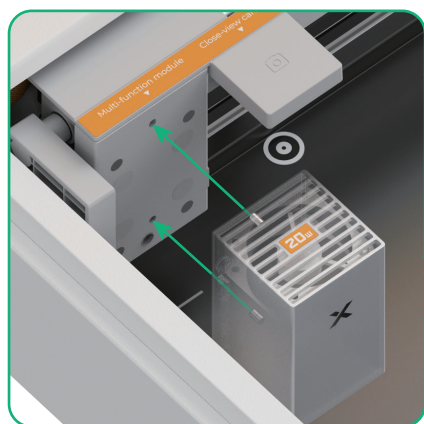
De 20W-module functioneert naar behoren bij temperaturen tussen 0 °C en 35 °C.

Installeer de lasermodule

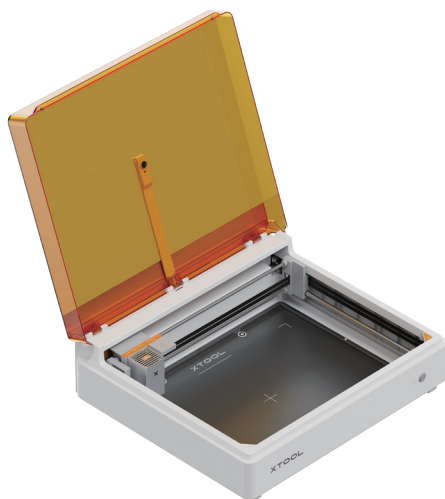


- Zorg ervoor dat de xTool M2 is uitgeschakeld voordat u de installatie uitvoert.
- Gebruik de infraroodmodule uitsluitend met de xTool M2. Lees en volg vóór gebruik de veiligheidsinstructies en de korte handleiding van xTool M2.

1



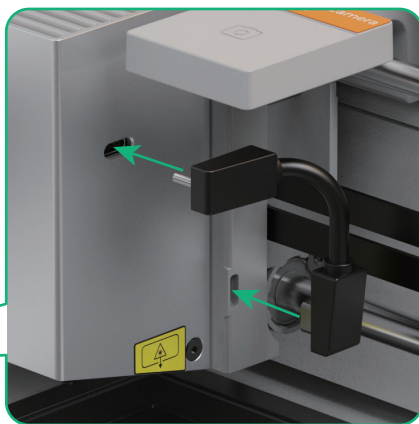
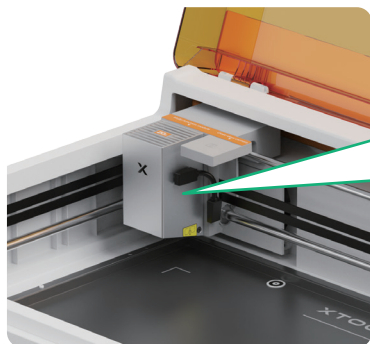
Bij het installeren van de lasermodule moeten de twee positioneringspennen aan de achterzijde van de lasermodule en de houder van de multifunctionele module op één lijn liggen.



2



Aansluitkabel voor de module
(meegeleverd bij de xTool M2)



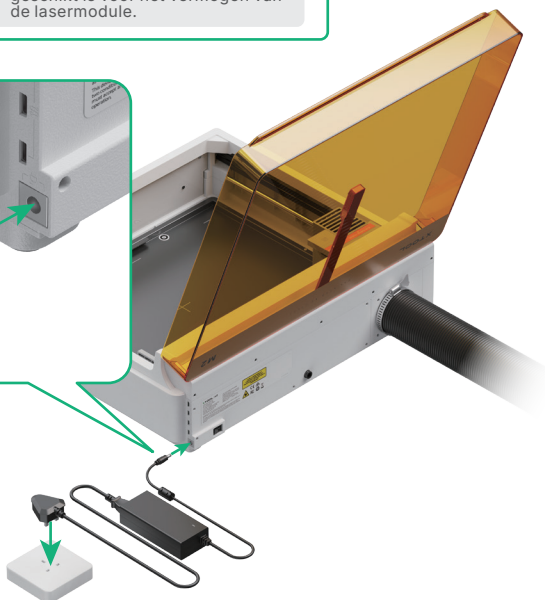
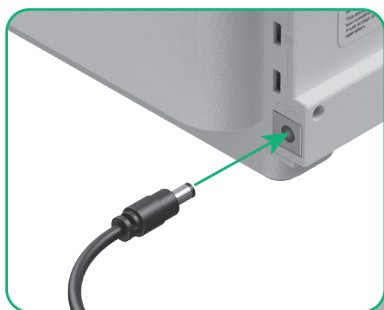
3 Sluit het apparaat aan op een stroombron en zet de aan/uit-schakelaar aan

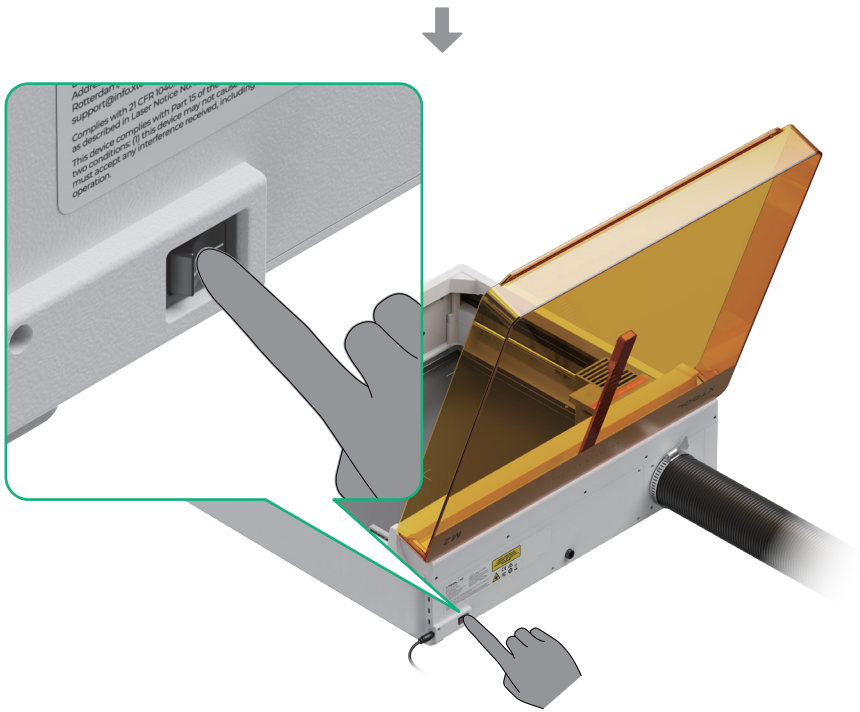


Voedingskabel
(meegeleverd bij de xTool
M2)



Gebruik een voedingsadapter die geschikt is voor het vermogen van de lasermodule.





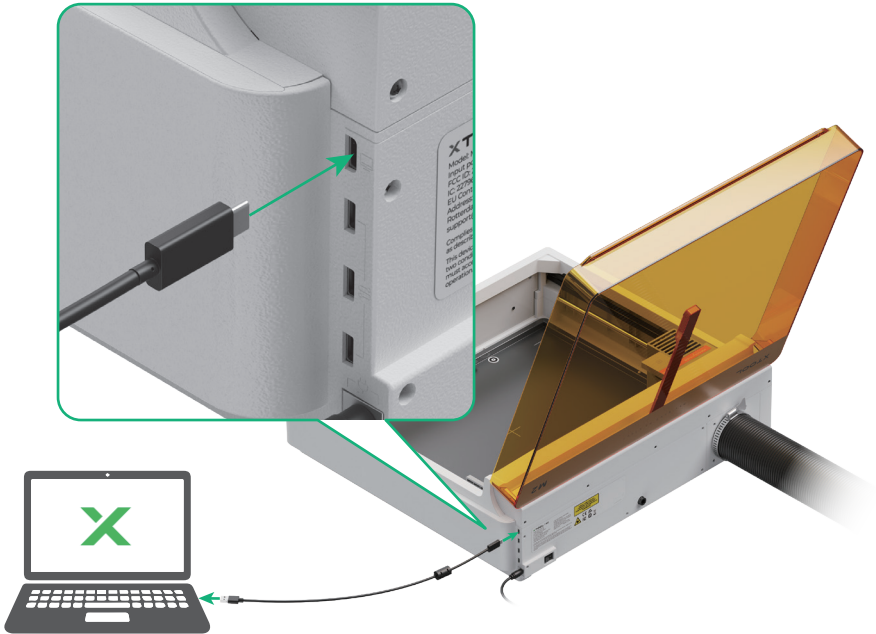
Gebruik de xTool M2 20W-module

1 Download de xTool-software



Ga naar s.xtool.com/software om de xTool-software te downloaden

2 Sluit de xTool M2 aan op je computer



Verantwoordelijke persoon binnen de EU

EU-verantwoordelijke persoon: Makeblock Europe B.V.

Adres: Westplein 12, 3016 BM, Rotterdam, the Netherlands

E-mailadres: support@info.xtool.com

Dienst na verkoop

Voor technische ondersteuning kunt u contact met ons opnemen via support@info.xtool.com.

Voor meer informatie over de dienst na verkoop, bezoek support.xtool.com.

XTOOL