

XTOOL

xTool M2 20W モジュール



説明 - - - - - 01

内容物一覧 - - - - - 01

xTool M2 20W モジュールをご紹介します - - - - - 02

レーザーモジュールを取り付けます - - - - - 03

xTool M2 20W モジュールを使用する - - - - - 05

アフターサービス - - - - - 06

説明

xTool製品へようこそ!

製品の利用体験を向上させるために、本製品を初めて使用する場合は製品に付属するすべての資料をよくお読みください。取扱説明書の説明や要求事項に従って製品を使用しなかった場合、または誤解などにより製品を誤操作した場合、当社はそれによって生じたいかなる損失についても責任を負わないものとします。

当社は、本書の内容を厳密かつ慎重に照合しておりますが、誤字や脱字が残っている場合があります。

当社は、製品の機能とサービスの品質を継続的に改善することに専念しており、本書に記載されている製品またはソフトウェア、および本書の内容について、いつでも変更する権利を留保します。

本書は、ユーザーが製品を適切に使用することを目的とし、ハードウェアおよびソフトウェアの構成に関する説明は含まれていません。製品の構成については、マニュアルを参照してください。本書の画像は参照用であり、実際の製品と異なる場合があります。

本マニュアルは、著作権法および規制によって保護されているため、当社の書面による事前の許可なしに、本書をいかなる手段によっても複製、転写したり、いかなる有線または無線ネットワークでいかなる方法によっても送信したり、いかなる言語に翻訳したり、いかなる内容、写真、レイアウトなどの変更を行ったりすることを禁じます。

当社は製品や関連資材の継続的な改良に取り組んでいます。製品やマニュアルは変更されることがあります。更新情報は、jp.xtool.comで参照できます。

xTool サポートに連絡せずに修理を行わないでください。

内容物一覧



xTool M2 20W モジュール



電源アダプター

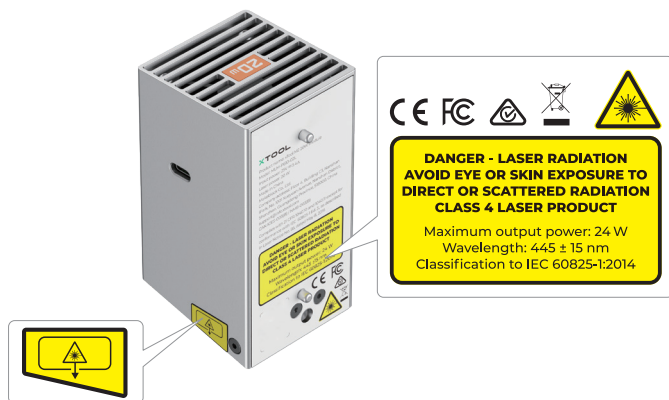


取扱説明書

レーザーモジュールの出力	電源アダプターの電源
20 W	25V 6A

xTool M2 20W モジュールをご紹介します

警告および指示標識



レーザーの仕様

	波長	ビーム発散	最大出力
ワーキングレーザー	445 ± 15 nm	1.5 mrad (IEC 60825-1 デフォルト (簡易))	24 W

動作温度

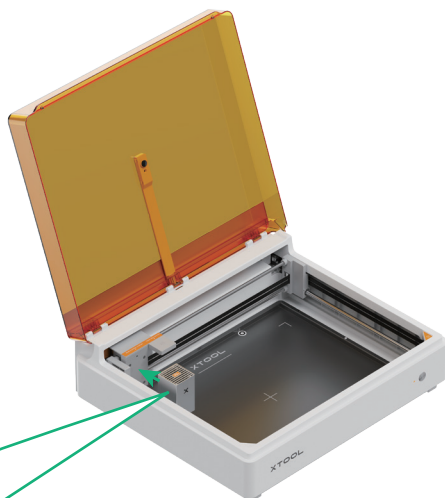
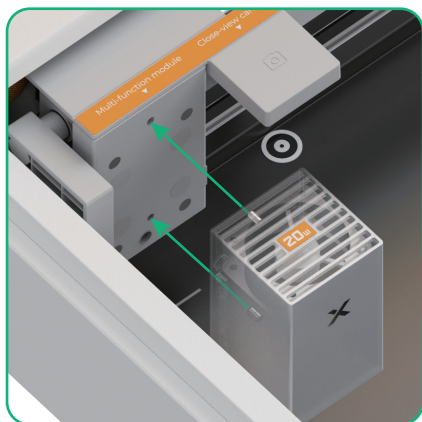
20Wモジュールは、0°Cから35°Cの温度範囲で正常に動作します。

レーザーモジュールを取り付けます

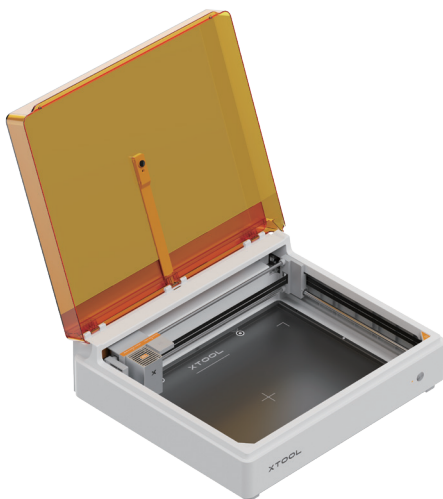


- 取り付けを行う前に、xTool M2の電源が切れていることを確認してください。
- 本モジュールはxTool M2専用です。ご使用前に、xTool M2の『安全上のご注意』及び『クイックスタートガイド』を必ずお読みください。

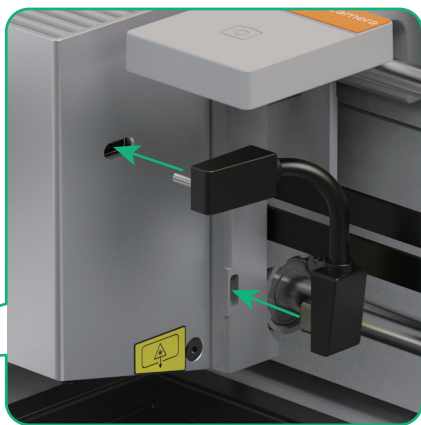
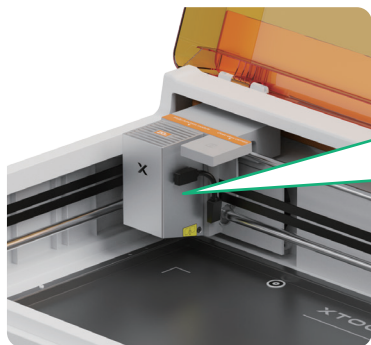
1



レーザーモジュールを取り付ける際は、レーザーモジュールの背面にある2つの位置決めピンと、多機能モジュールホルダーの位置を合わせてください。



2



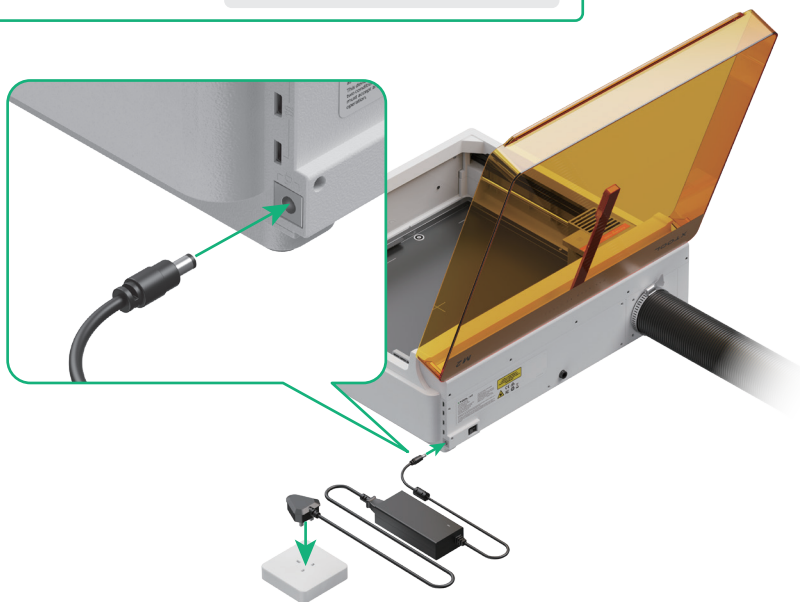
3 電源に接続し、電源スイッチを入れてください

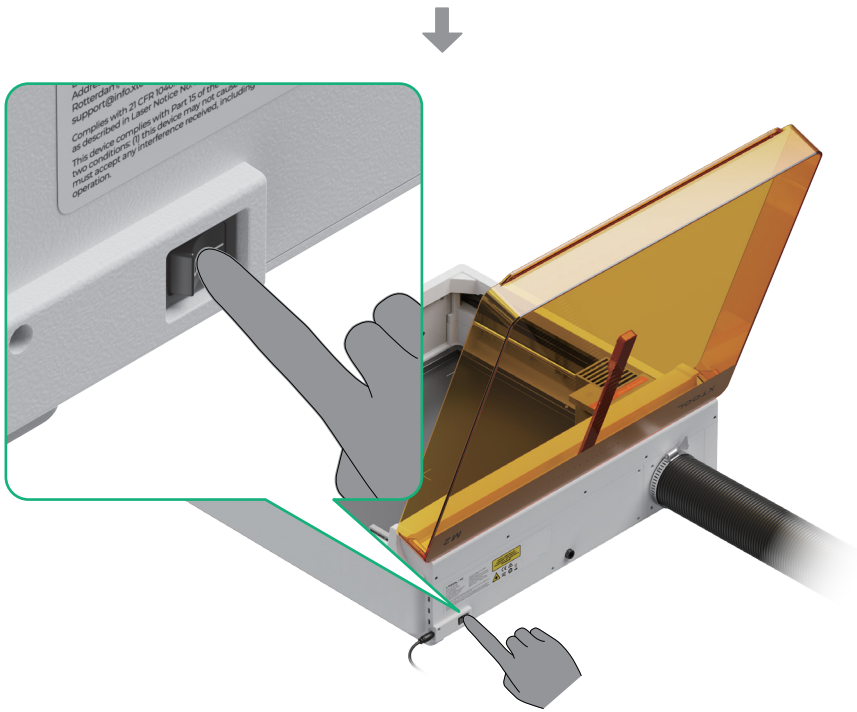


電源ケーブル (xTool M2のパッケージに同梱)



レーザーモジュールの定格出力に合った電源アダプターを使用してください。





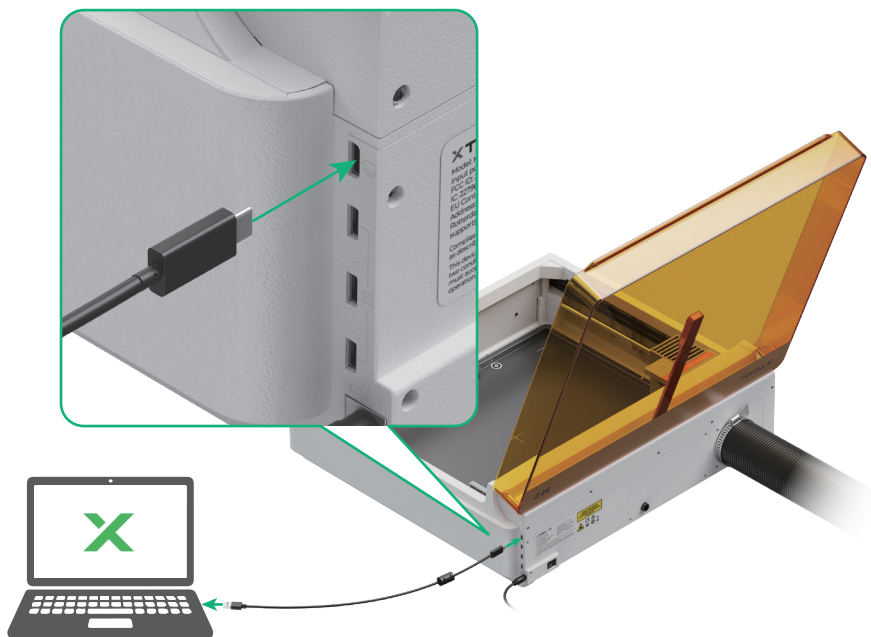
xTool M2 20W モジュールを使用する

1 xToolソフトウェアを入手する



[s.xtool.com/software](https://www.xtool.com/software) にアクセスして、xToolソフトウェアを入手してください

2 xTool M2をパソコンに接続してください



アフターサービス

テクニカルサポートに関するお問い合わせは、support@info.xtool.comまでお願いいたします。

アフターサービスに関する詳しい情報は、サポートサイト support.xtool.com にてご確認ください。

XTOOL