

XTOOL

xTool M2 CMYK 喷墨模组



声明	01
物品清单	01
安装墨盒	02
安装 xTool M2 CMYK 喷墨模组	06
保养与维护	09
安全说明	11
产品有毒有害物质或元素的名称及含量表	12
售后服务	12

声明

欢迎使用 xTool 产品!

首次使用本产品, 请先仔细阅读随产品配送的所有资料, 以便更好地使用本产品。若未能依照说明和要求使用产品, 或由于理解错误等原因误操作本产品, 公司将不对由此导致的任何损失承担任何责任。

公司已经对本手册的内容进行了严格、仔细的校勘, 但不能确保本手册完全无错误或是疏漏。

公司致力于不断改进产品功能, 提升服务品质, 因此保留随时更改本手册所叙述任何产品或软件程序及本手册内容的权利。

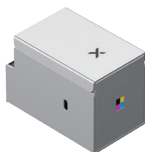
本手册旨在帮助用户正确使用本产品, 并不包括对本产品的软硬件配置的任何说明。有关产品配置情况, 请参阅相关合同(如有)和装箱清单, 或咨询出售此产品的相关人员。本手册中的图片仅供参考, 请以产品实物为准。

本手册受著作权法律法规的保护。未经公司事先书面授权, 不得以任何方式复制或抄录本手册, 不得以任何形式在任何有线或无线网络中传送本手册, 不得将本手册翻译成任何语言, 也不得对本手册进行任何内容、图片、布局等的修改。

公司致力于不断优化产品及其相关资料, 产品或本手册内容如有变动, 请以公司公布的最新信息为准, 具体可访问 s.xtool.cn/wiki/home 了解。

请勿在未联系 xTool 支持团队的情况下自行尝试维修。

物品清单



xTool M2 CMYK 喷墨模组



墨盒



底盖



保湿液



底盖固定片



螺丝



校准卡 (A5)



磁环

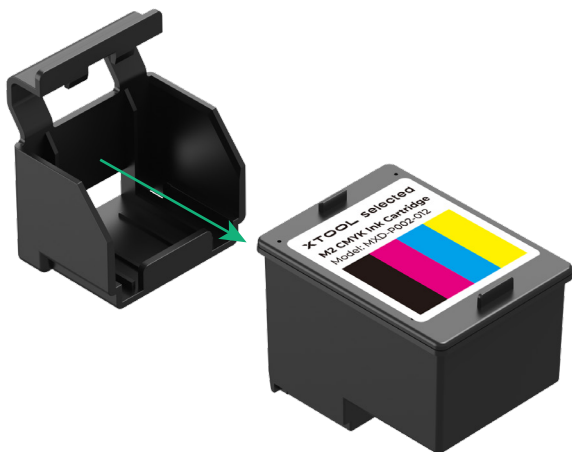


用户手册

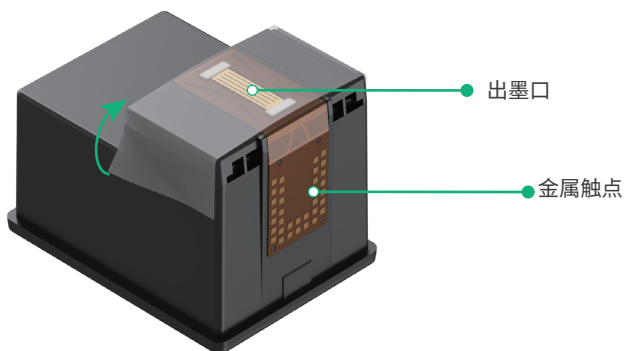
安装墨盒

1 准备墨盒

(1) 取下墨盒。

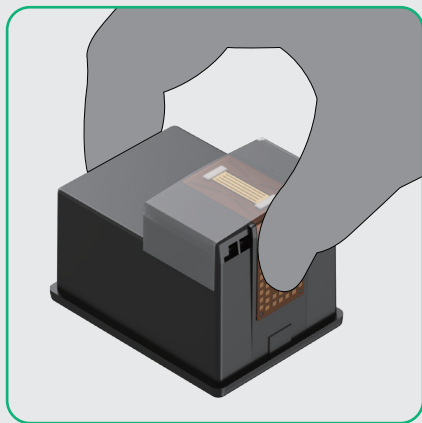


(2) 撕下保护膜。





请勿触摸墨盒底部的金属触点。

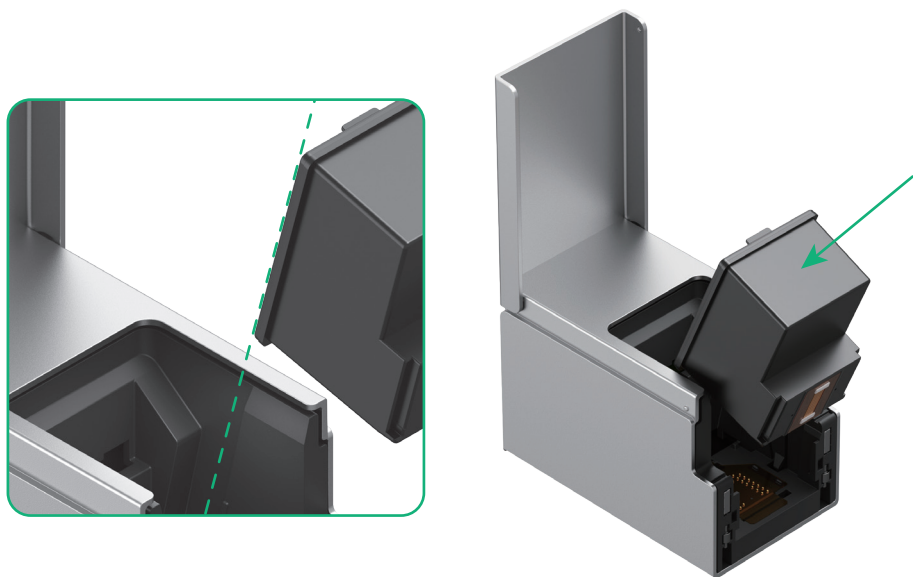


2 打开前盖

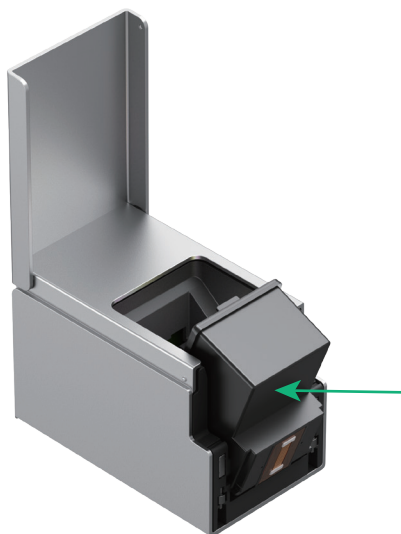


3 安装墨盒

(1) 将墨盒沿 xTool M2 CMYK 喷墨模组内侧轨道对齐，以约 45° 的倾斜角度轻轻推入墨盒。

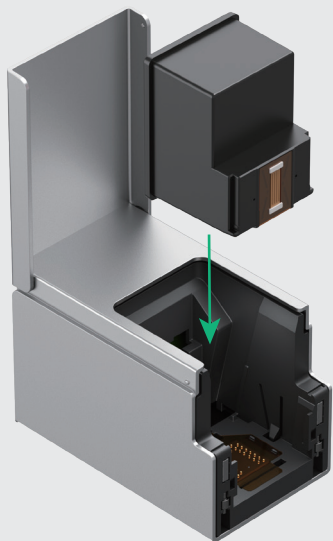


(2) 墨盒完全插入后，再轻轻向内按压，听到“咔哒”声即表示安装到位。





- 切勿垂直插入墨盒，以免卡滞。
- 切勿使用蛮力强行安装，如遇阻力，请调整角度后重试。

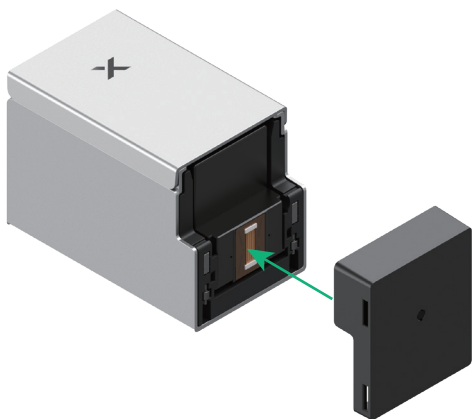


4 关闭前盖



5 安装底盖

将底盖安装于 xTool M2 CMYK 喷墨模组位置，确保磁吸到位。



- 底盖与模组通过内置磁铁吸附固定。
- 材料厚度 > 2.6 cm：无法加工。
2 cm ≤ 材料厚度 ≤ 2.6 cm：需手动取下底盖。
材料厚度 < 2 cm：无需手动取下底盖。

安装 xTool M2 CMYK 喷墨模组

安装 xTool M2 CMYK 喷墨模组前，请确保：

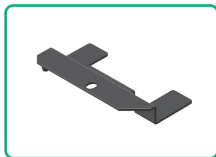
- 已关闭主机电源。
- 已从主机取下其他模组。
- 已在 xTool 软件中完成激光模组的标定。

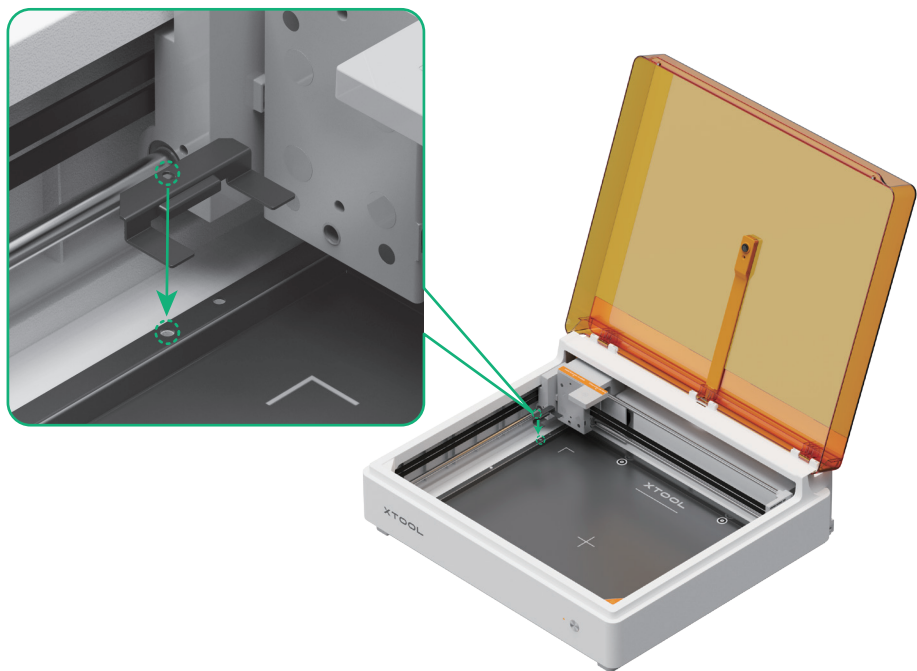
1 安装底盖固定片

(1) 将固定片对准 xTool M2 底板左上侧的预留安装孔位。

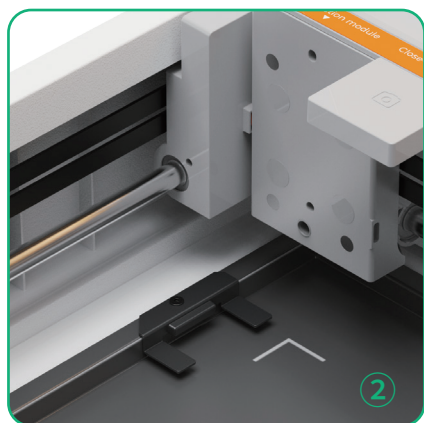
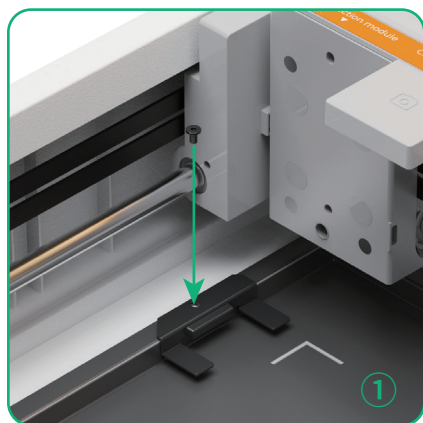


请先移除该孔位的预装螺丝。



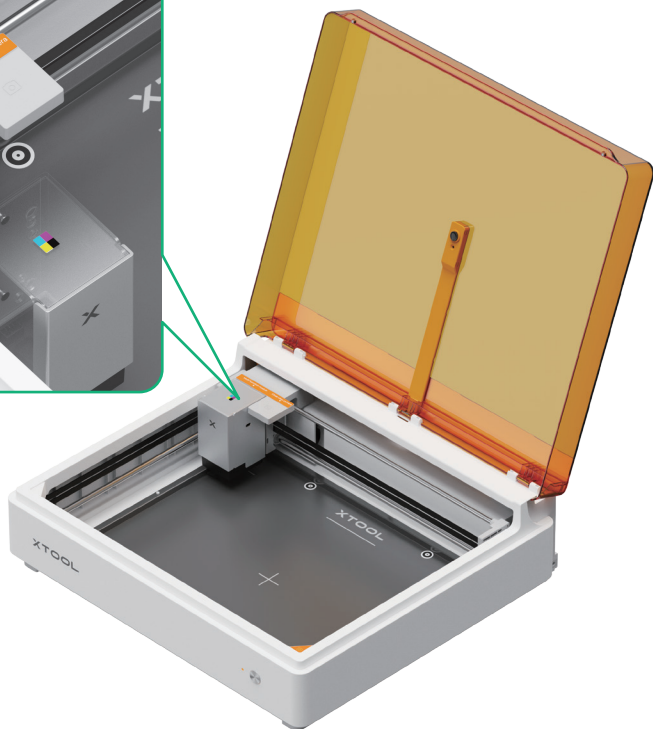
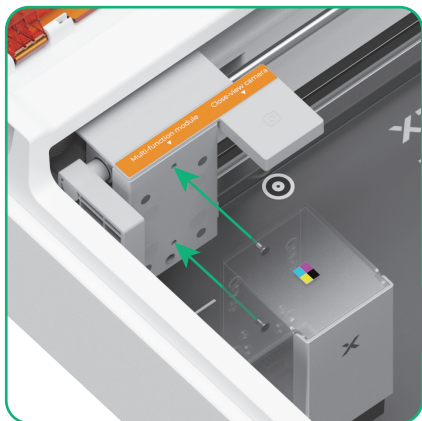
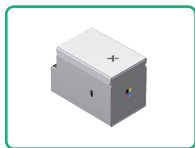


(2) 使用六角螺丝刀将固定片牢固安装。



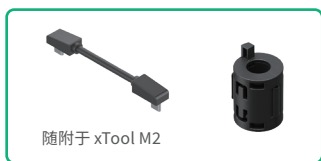
2 安装喷墨模组

将 xTool M2 CMYK 喷墨模组对准 xTool M2 的多功能模组支架，放置模组，确保磁吸到位。

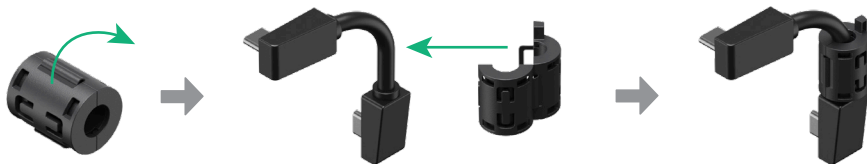


模组与多功能支架通过内置磁铁吸附固定。

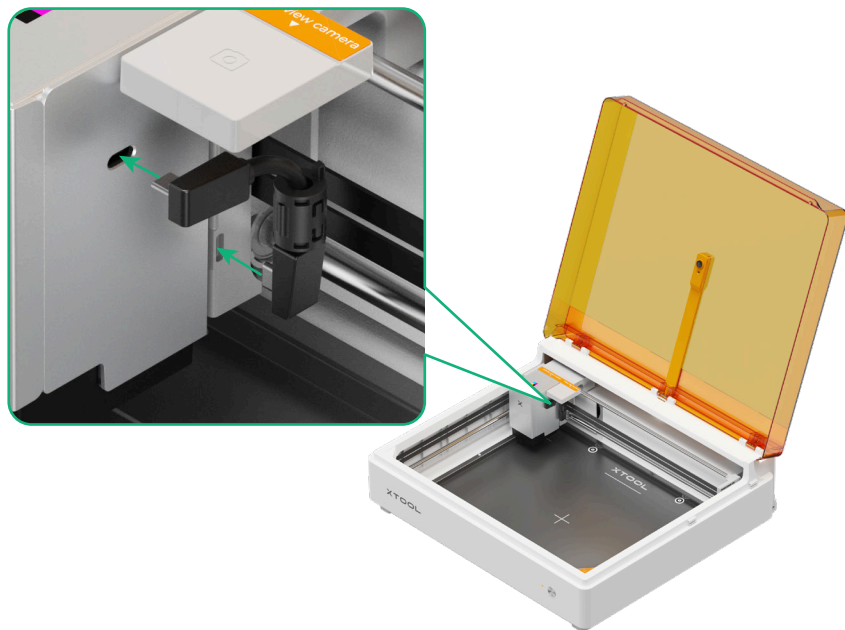
3 连接设备与模组



(1) 将磁环夹在模组连接线上。



(2) 将模组连接线两端分别接入 xTool M2 CMYK 喷墨模组与多功能模组支架的接口。

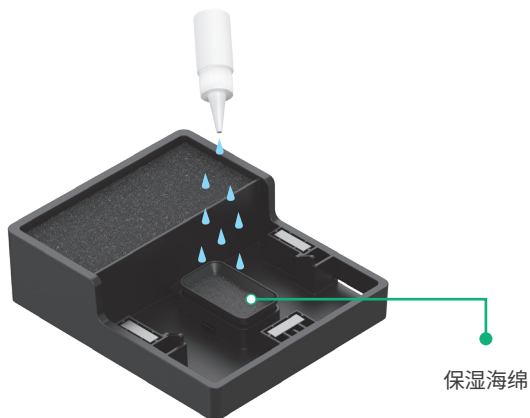


维护与保养

保湿海绵：底盖内置保湿海绵，应定期滴加保湿液（或纯净水/蒸馏水）。



- 原则：**湿润即可**，避免液体积聚或溢出。
- 过量液体可能造成喷嘴混色或喷墨异常。



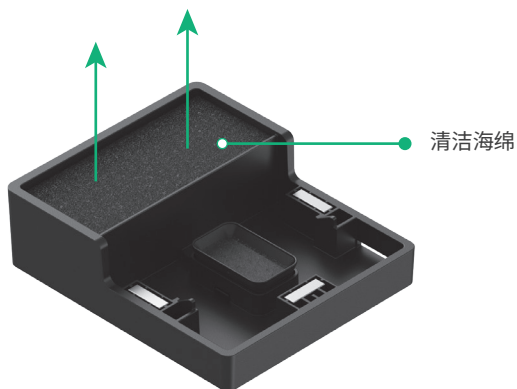
清洁海绵：底盖内另有清洁海绵，建议定期取出清洗。

- 使用清水冲洗残墨。
- 拧干后即可直接装回，无需完全晾干。



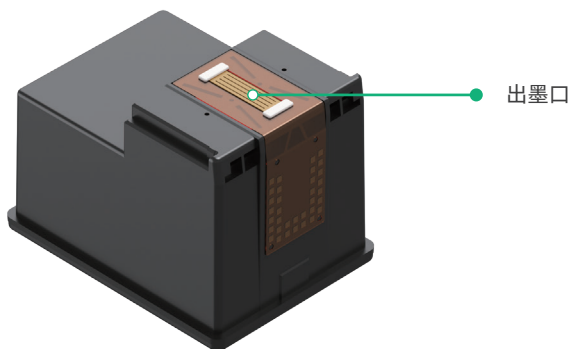
清洁频率：

- 使用前：建议检查海绵是否脏污。
- 长期停机：建议每月至少清洗一次。
- 常规使用：根据喷墨使用强度调整清洁频率。若墨水残留过多而未及时清洁，可能影响打印质量。



出墨口：避免出墨口长时间暴露在空气中。

■ 若出墨口表面附着残墨或灰尘，可使用无尘布（需自备）轻轻擦拭。



安全说明

■ 推荐工作环境：

工作温度：15°C ~ 35°C (59°F ~ 95°F)

工作湿度：40% ~ 60% RH

■ 请勿将墨盒存放在温湿度剧烈变化或高温/高湿的环境中。

■ 请将墨盒及模组置于儿童无法触及的地方。

■ 避免墨盒直接暴露在阳光下。

■ 请勿触摸墨盒侧面的金属触点及出墨口。

■ 请勿撕下墨盒侧面的标签。

■ 设备通电时，严禁安装或拆卸墨盒。

■ 墨水不可食用。

■ 若墨水不慎接触皮肤或眼睛，请立即用大量清水冲洗；如仍有不适，请及时就医。

产品有毒有害物质或元素的名称及含量表

有毒有害物质或元素	部件名称				
	PCB	线材	焊锡	金属件	电子元器件
铅 (Pb)	○	○	○	×	○
汞 (Hg)	○	○	○	○	○
镉 (Cd)	○	○	○	○	○
六价铬 Cr(VI)	○	○	○	○	○
多溴联苯 (PBB)	○	○	○	○	○
多溴二苯醚 (PBDE)	○	○	○	○	○
邻苯二甲酸二正丁酯 (DBP)	○	○	○	○	○
邻苯二甲酸二异丁酯 (DIBP)	○	○	○	○	○
邻苯二甲酸丁苄酯 (BBP)	○	○	○	○	○
邻苯二甲酸二(2-乙基)己酯 (DEHP)	○	○	○	○	○

注 1: ○ : 表示该有害物质在该部件所有均质材料中的含量均不超出电器电子产品有害物质限制使用国家标准要求。
 × : 表示该有害物质至少在该部件的某一均质材料中的含量超出电器电子产品有害物质限制使用国家标准要求。

注 2: 以上未列出的部件, 表明其有害物质含量均不超出电器电子产品有害物质限制使用国家标准要求。



本标识内数字表示自产品组装出厂之日起, 产品在正常使用状态下的环保使用期限为 10 年。

售后服务

更多产品信息, 可访问 s.xttool.cn/wiki/home。

如需技术支持, 可通过以下方式联系我们:

微信服务号: xTool 售后

制造商: 深圳市创客工场科技有限公司

公司地址: 广东省深圳市南山区桃源街道学苑大道 1001 号南山智园 C3 栋 4 层



XTOOL