

XTOOL

xTool M2 CMYK 噴墨模組



聲明	01
物品清單	01
安裝墨水匣	02
安裝 xTool M2 CMYK 噴墨模組	06
保養與維護	09
安全說明	11
售後服務	11

聲明

感謝您選擇使用 xTool 產品！

若您是初次使用此產品，請仔細閱讀此產品的所有隨附材料，以提高您的使用體驗。若您未按照本手冊的說明和要求條件使用產品，或因誤解等原因誤操作產品而造成的損失，公司不承擔任何責任。

公司對本手冊的內容進行了嚴格、仔細的校對，但仍可能存在錯誤或疏漏。

公司不斷改進產品功能、提升服務品質，保留隨時更改本手冊所敘述任何產品或軟體的內容的權利。

本手冊旨在幫助您正確使用產品，不包括任何硬體和軟體組態說明。關於產品組態，請參考相關合同（如有）和打包清單，或諮詢經銷商。手冊中的影像僅供參考，實際產品可能會有不同。

本手冊受著作權法保護。未經公司事先書面授權，不得以任何方式複製或抄錄本手冊、不得以任何形式在任何有線或無線網路中傳送本手冊、不得將本手冊翻譯成任何語言，也不得對本手冊的任何內容、圖片、編排等進行修改。

公司致力於持續改善產品及其相關資料，產品或本手冊內容如有變動，請以公司公布的最新內容為準。如想了解具體細節，請前往 s.xtool.cn/wiki/home。

請勿在未聯繫 xTool 客服支援的情況下自行嘗試維修。

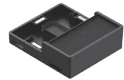
物品清單



xTool M2 CMYK 噴墨模組



墨水匣



底蓋



保濕液



底蓋固定片



螺絲



校準卡 (A5)



磁環

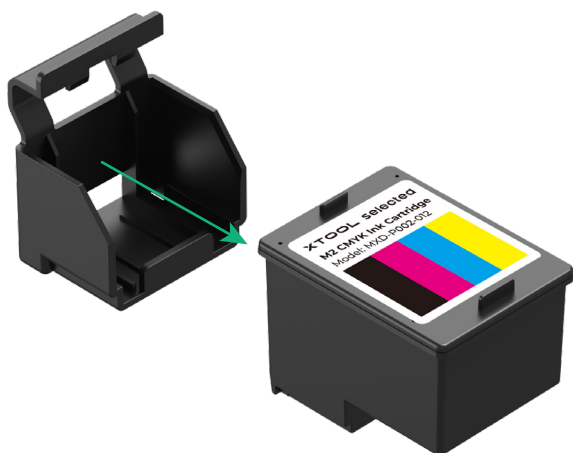


使用者手冊

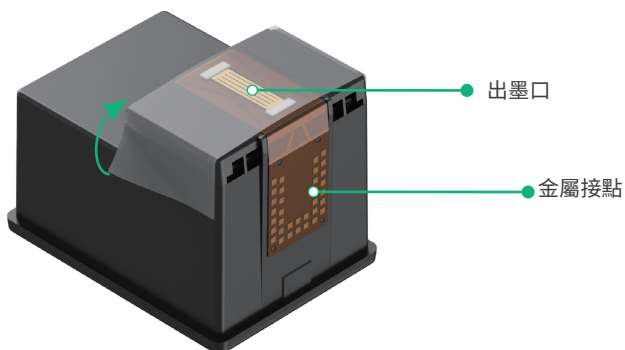
安裝墨水匣

1 準備墨水匣

(1) 取出墨水匣。

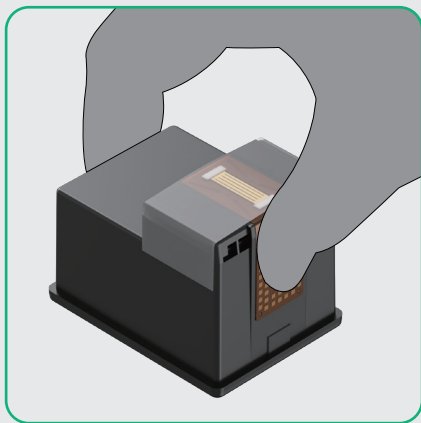


(2) 撕除保護膜。

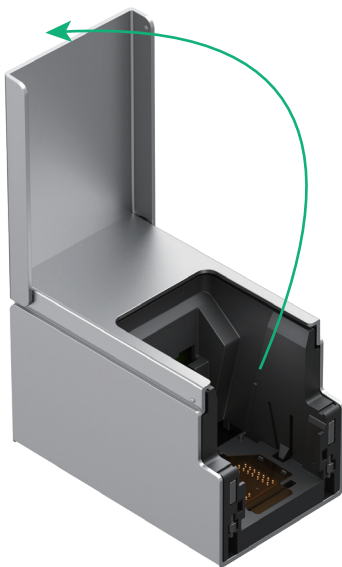
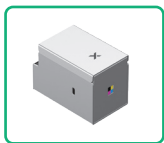




請勿觸摸墨水匣底部的金屬接點。

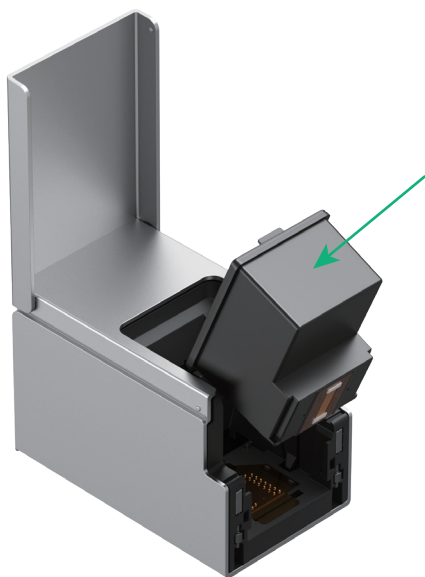
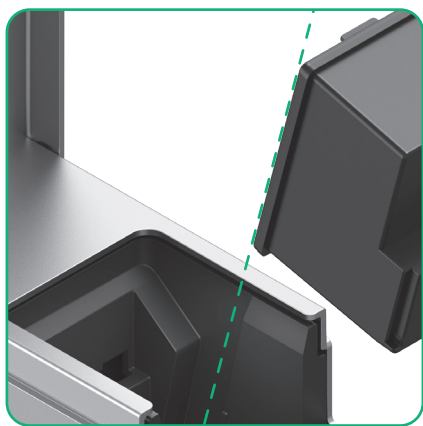


2 打開前蓋

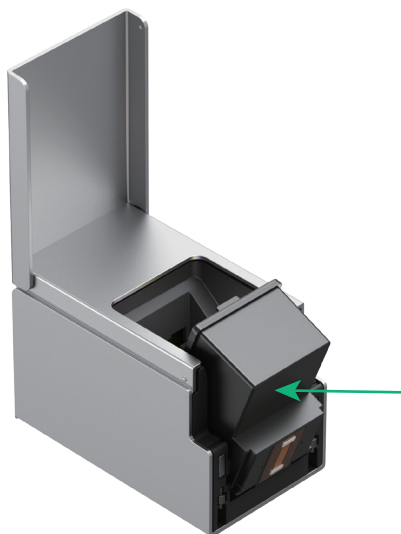


3 安裝墨水匣

(1) 將墨水匣沿著 xTool M2 CMYK 噴墨模組內側導軌對齊，並以約 45° 角輕推入墨水匣。

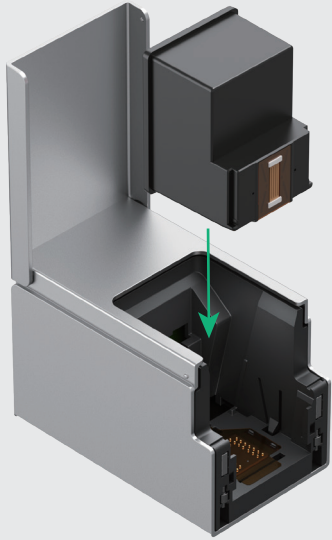


(2) 墨水匣完全插入後，再輕壓內側，聽到「喀噠」聲即表示安裝完成。





- 切勿垂直插入墨水匣，以免造成卡滯。
- 切勿過度用力安裝，若感到阻力，請調整角度後再試。

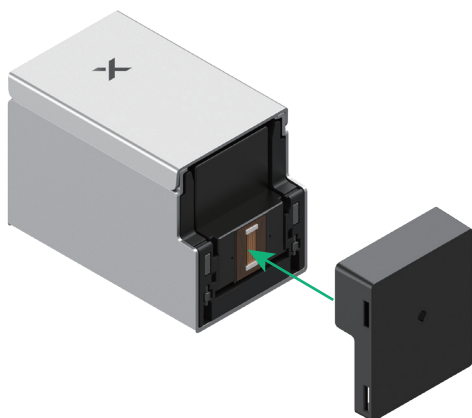


4 關閉前蓋



5 安裝底蓋

將底蓋裝置於 xTool M2 CMYK 噴墨模組對應位置，確認磁吸固定到位。



- 底蓋與模組透過內建磁鐵吸附固定。
- 材料厚度 > 2.6 cm：無法加工。
2 cm ≤ 材料厚度 ≤ 2.6 cm：需手動取下底蓋。
材料厚度 < 2 cm：無需手動取下底蓋。

安裝 xTool M2 CMYK 噴墨模組

安裝 xTool M2 CMYK 噴墨模組前，請確認：

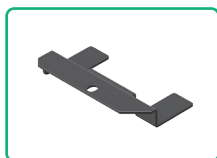
- xTool M2 已關機。
- 已從 xTool M2 上移除其他所有模組。
- 已在 xTool 軟體中完成雷射模組校準。

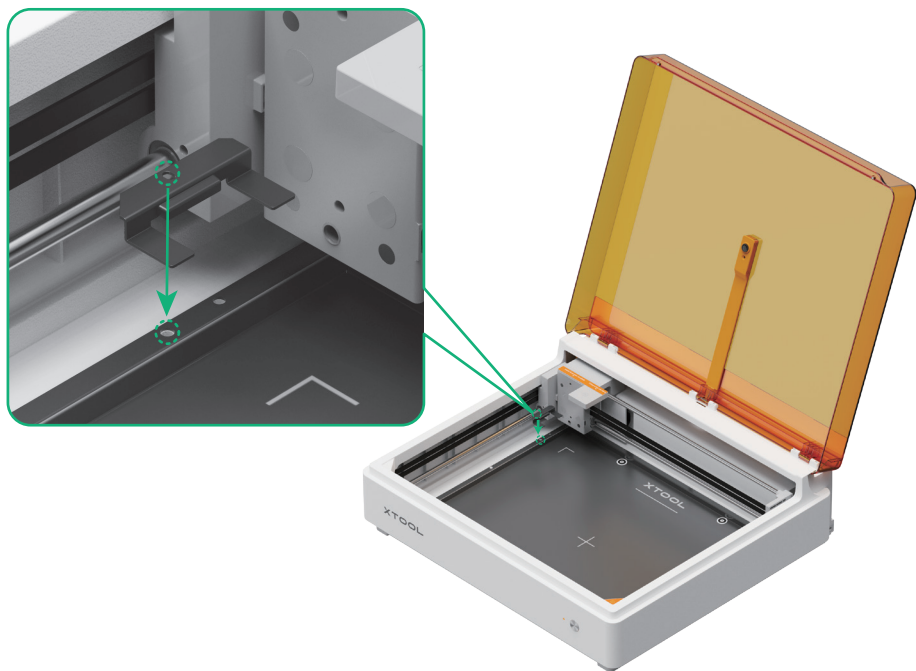
1 安裝底蓋固定片

(1) 將固定片對準 xTool M2 底板左上側的預留安裝孔位。

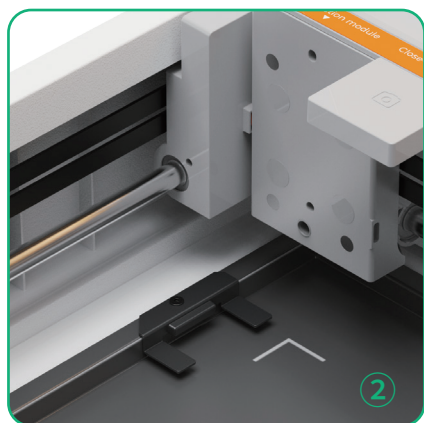
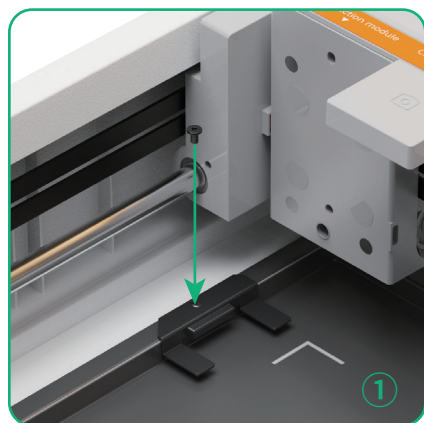


請先移除預先安裝的螺絲。



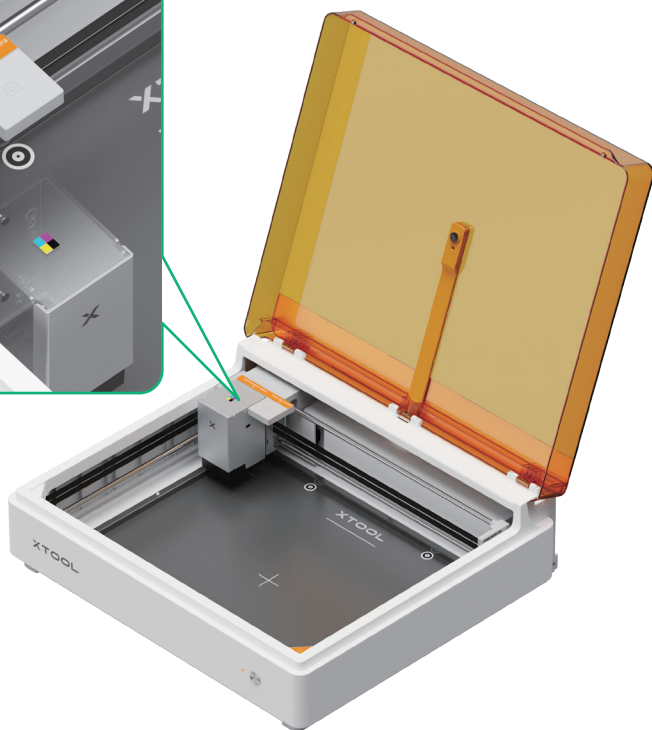
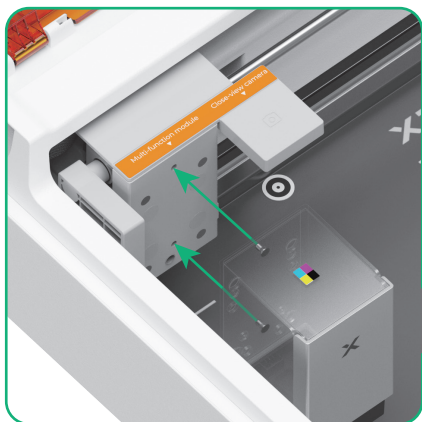
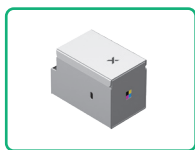


(2) 使用六角扳手將固定片牢固鎖緊。



2 安裝噴墨模組

將 xTool M2 CMYK 噴墨模組對準 xTool M2 的多功能模組支架，放置模組並確認磁吸固定到位。

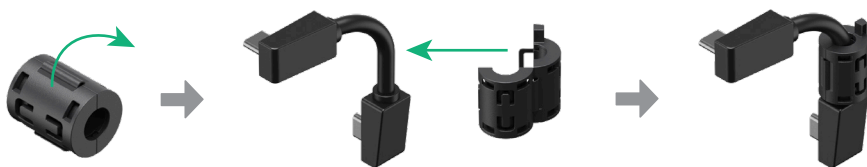


模組與多功能支架透過內建磁鐵吸附固定。

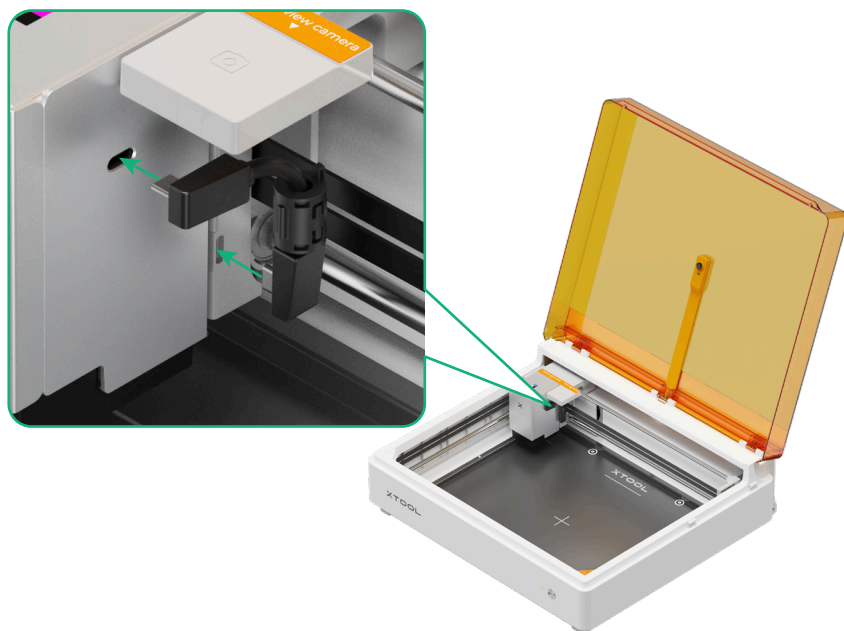
3 連接設備與模組



(1) 將磁環夾在模組連接線上。



(2) 將模組連接線兩端分別接入 xTool M2 CMYK 噴墨模組 與 多功能模組支架的接口。

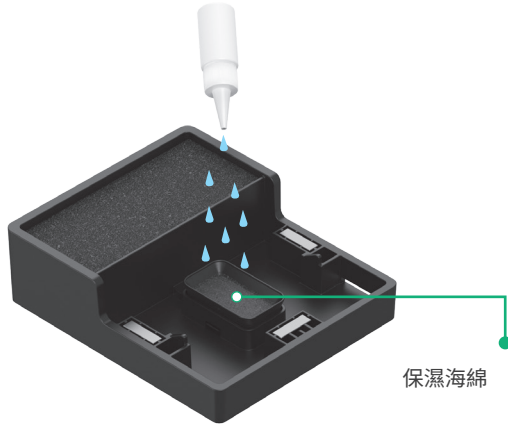


保養與維護

保濕海綿：底蓋內含保濕海綿，請定期滴加保濕液（或純水／蒸餾水）。



- 原則：保持濕潤即可，避免液體積聚或溢出。
- 過量液體可能導致噴嘴混色或噴墨異常。



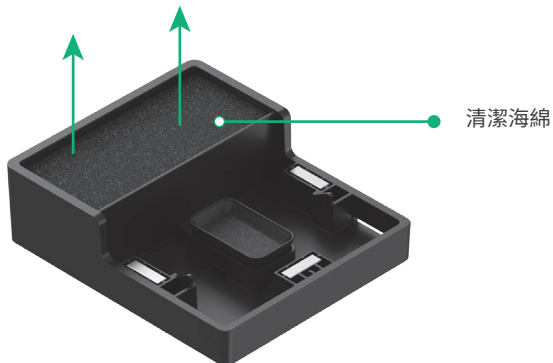
清潔海綿：底蓋內另有清潔海綿，建議定期取出清洗。

- 請使用清水沖洗殘墨。
- 擰乾後即可直接裝回，無需完全晾乾。



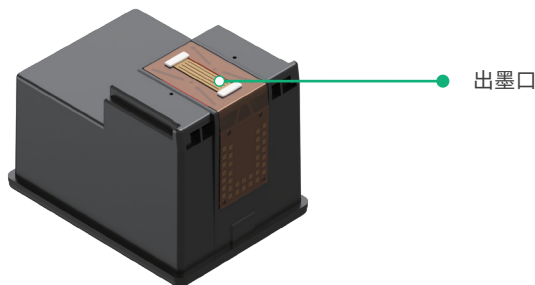
清潔頻率：

- 使用前：建議檢查海綿是否髒污。
- 長期未使用：建議每月至少清洗一次。
- 日常使用：依噴墨使用強度調整清潔頻率。若墨水殘留過多未即時清潔，可能影響列印品質。



出墨口：避免出墨口長時間暴露於空氣中。

■ 若出墨口表面附著殘墨或灰塵，請使用無塵布（需自備）輕輕擦拭。



安全說明

■ 建議操作環境：

操作溫度：15°C ~ 35°C (59°F ~ 95°F)

操作濕度：40% ~ 60% RH

■ 請勿將墨水匣存放於溫濕度劇烈變化或高溫、高濕環境中。

■ 請將墨水匣與模組放置於孩童無法觸及之處。

■ 避免讓墨水匣直接曝曬於陽光下。

■ 請勿觸碰墨水匣側邊的金屬接點與出墨口。

請勿撕除墨水匣側邊的標籤。

■ 設備通電時，嚴禁安裝或拆卸墨水匣。

■ 墨水不可食用。

■ 若墨水不慎接觸皮膚或眼睛，請立即以大量清水沖洗；若仍有不適，請儘速就醫。

售後服務

若需要技術協助，請透過 support@info.xtool.com 聯絡我們。

如需有關售後服務的其他資訊，請造訪 support.xtool.com。

*部分語言版本採用人工智慧技術進行翻譯。若發現任何不準確或含糊之處，請立即與我們聯繫，我們將盡快核實並進行優化。

XTOOL