

XTOOL

Modul Inkjet CMYK xTool M2



Kenyataan	01
Senarai item	01
Pasang kartrij dakwat	02
Pasang Modul Inkjet CMYK xTool M2	06
Penyelenggaraan dan penjagaan	09
Arahan dan kenyataan keselamatan	11
Perkhidmatan selepas jualan	11

Kenyataan

Terima kasih kerana memilih produk xTool!

Jika anda menggunakan produk tersebut buat kali pertama, baca dengan teliti semua bahan iringan produk untuk menambah baik pengalaman anda bersama produk itu. Sekiranya produk ini tidak digunakan mengikut arahan dan keperluan yang dinyatakan dalam Manual, atau berlaku salah pengendalian akibat salah faham dan sebagainya, pihak Syarikat tidak akan bertanggungjawab ke atas sebarang kerugian yang timbul.

Syarikat telah menyusun kandungan Manual ini dengan teliti dan cermat, namun masih terdapat kemungkinan untuk berlakunya kesilapan atau kekurangan.

Syarikat komited untuk menambah baik fungsi produk dan kualiti perkhidmatan secara berterusan, dan oleh itu berhak untuk mengubah mana-mana produk atau perisian yang dinyatakan dalam Manual ini serta kandungan Manual pada bila-bila masa.

Manual ini bertujuan membantu anda menggunakan produk dengan betul dan tidak merangkumi sebarang penerangan mengenai konfigurasi perkakasan dan perisian. Bagi konfigurasi produk, sila rujuk kontrak berkaitan (jika ada) dan senarai pembungkusan, atau hubungi pengedar anda. Imej dalam Manual ini adalah untuk rujukan sahaja dan produk sebenar mungkin berbeza.

Dilindungi oleh undang-undang dan peraturan hak cipta, Manual ini tidak boleh diterbitkan semula atau ditranskripsikan dalam apa jua bentuk, atau dihantar melalui mana-mana rangkaian berwayar atau tanpa wayar dengan apa jua cara, atau diterjemahkan ke dalam mana-mana bahasa, atau diubah suai dalam apa jua bentuk, seperti pengubahsuaian kandungan, imej atau susun atur tanpa kebenaran bertulis terlebih dahulu daripada pihak Syarikat.

Syarikat komited untuk menambah baik produk dan bahan berkaitan secara berterusan. Produk dan Manual ini tertakluk pada perubahan dan kemas kini boleh didapati di xtool.com.

Jangan cuba melakukan pembaikan tanpa menghubungi Sokongan xTool terlebih dahulu.

Senarai item



Modul Inkjet CMYK xTool M2



Kartrij dakwat



Penutup bawah



Cecair pelembap



Plat penahan penutup bawah



Skrus



Kad penentukuran (A5)



Teras ferit

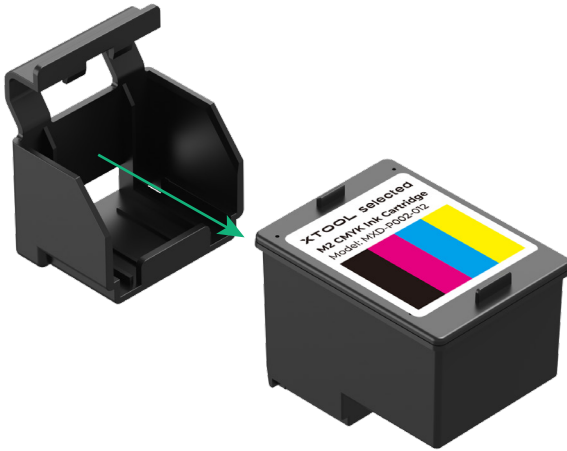


Manual pengguna

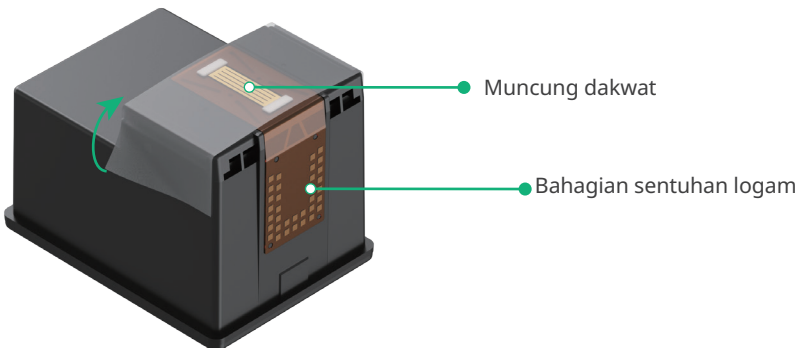
Pasang kartrij dakwat

1 Sediakan kartrij dakwat

(1) Keluarkan kartrij dakwat.

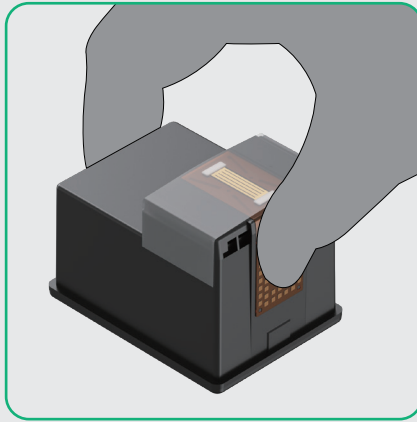


(2) Tanggalkan lapisan pelindung.

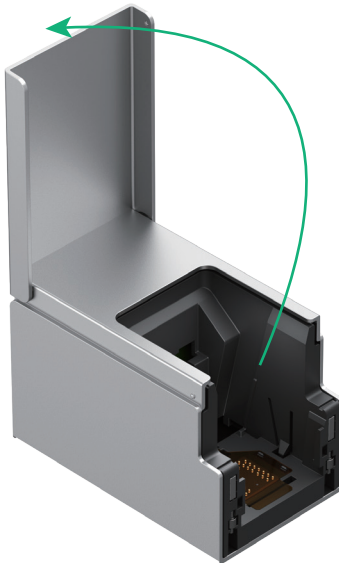
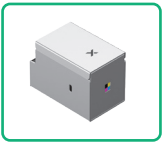




JANGAN sentuh bahagian sentuhan logam di bawah katrij dakwat.

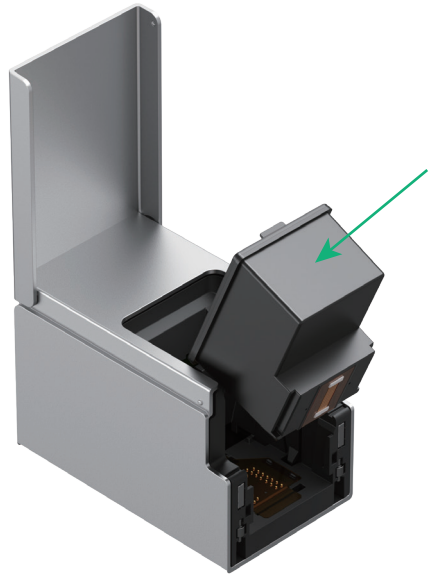
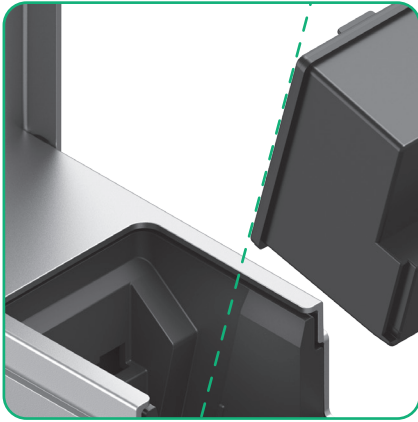


2 Buka penutup depan

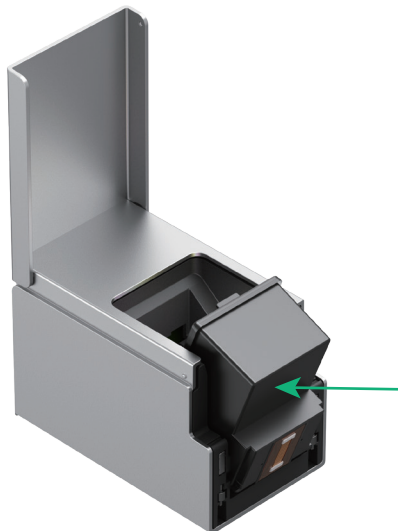


3 Pasang kartrij dakwat

(1) Selaraskan kartrij dakwat dengan landasan dalam Modul Inkjet CMYK xTool M2. Tolak kartrij dengan perlahan pada lebih kurang sudut 45°.

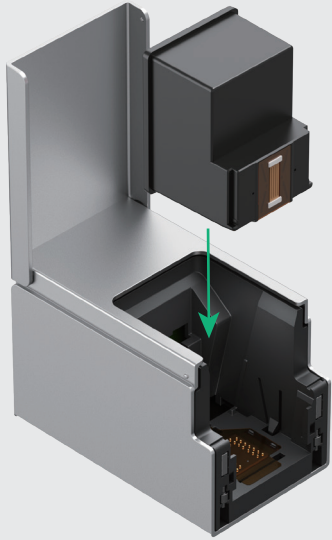


(2) Setelah kartrij dimasukkan sepenuhnya, tekan ke dalam dengan perlahan. Anda akan mendengar bunyi "klik" apabila kartrij dipasang dengan betul.





- JANGAN masukkan kartrij secara menegak kerana ini boleh menyebabkan tersekat.
- JANGAN paksa pemasangan. Jika anda menghadapi rintangan, laraskan

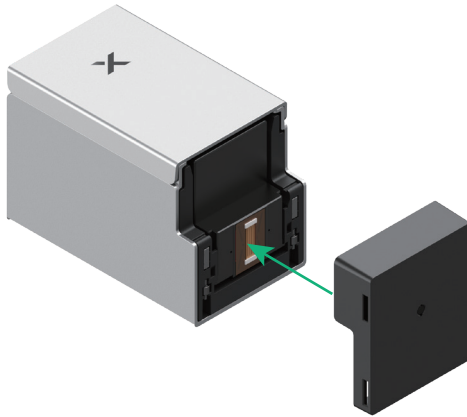


4 Tutup penutup depan



5 Pasang penutup bawah

Pasangkan penutup bawah pada bahagian bawah Modul Inkjet CMYK xTool M2, dan pastikan ia terlekat dengan kukuh secara magnetik.



- Penutup bawah dipasang pada modul melalui magnet terbina dalam.
- Ketebalan bahan > 2.6 cm: Pemprosesan tidak disokong.
2 cm ≤ Ketebalan bahan ≤ 2.6 cm: Tanggalkan penutup bawah secara manual.
Ketebalan bahan < 2 cm: Penyingkiran manual penutup bawah tidak diperlukan.

Pasang Modul Inkjet CMYK xTool M2

Sebelum memasang Modul Inkjet CMYK xTool M2, pastikan:

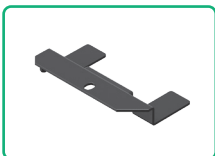
- xTool M2 dimatikan.
- semua modul lain telah ditanggalkan daripada xTool M2.
- penentukuran modul laser telah diselesaikan dalam perisian xTool.

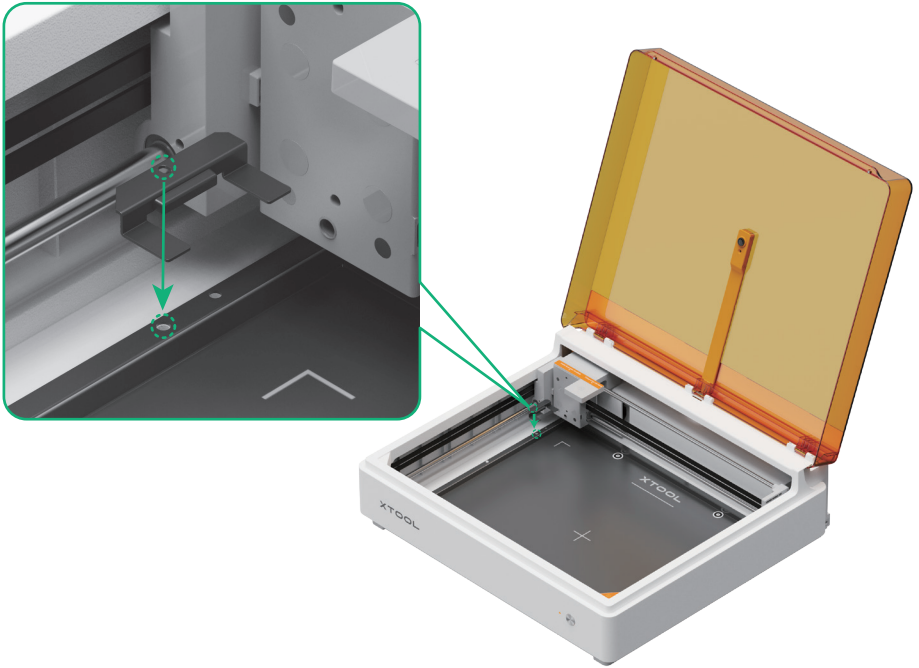
1 Pasang plat penahan penutup bawah

(1) Selaraskan plat penahan penutup bawah dengan lubang pemasangan yang disediakan di bahagian atas kiri plat asas xTool M2.

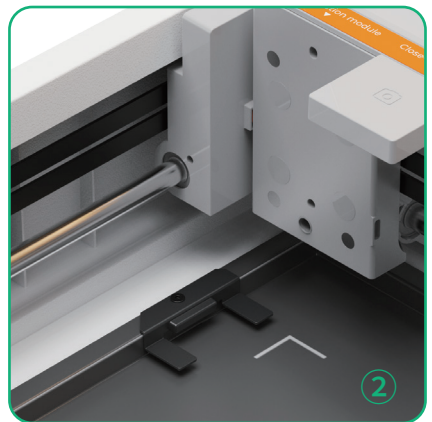
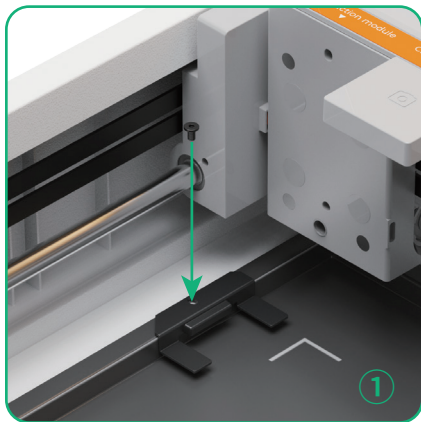


Tanggalkan skru yang telah dipasang terlebih dahulu.



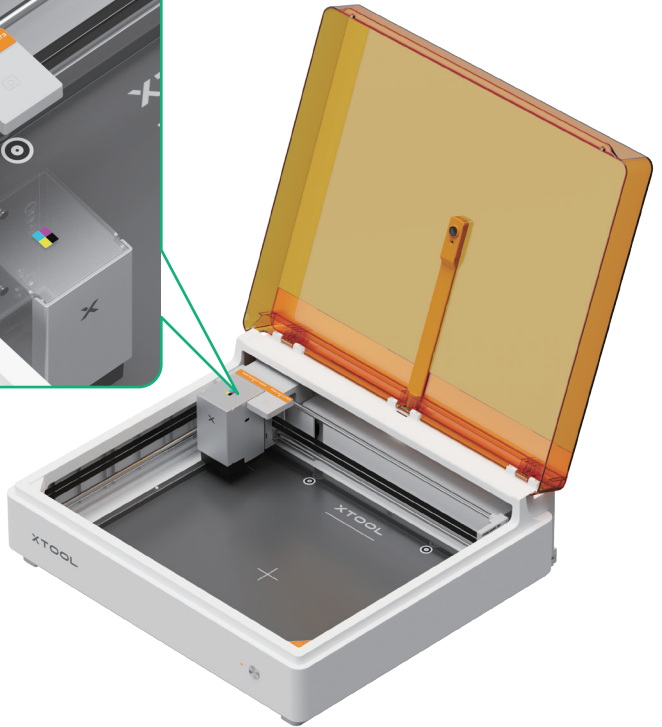
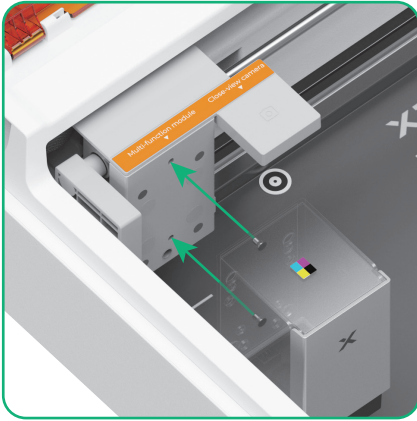
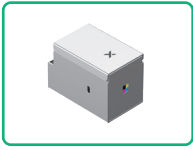


(2) Gunakan pemutar skru heks untuk mengikat plat penahan dengan kukuh.



2 Pasang modul inkjet

Pasangkan Modul Inkjet CMYK xTool M2 pada pemegang berbilang fungsi xTool M2 dan pastikan ia terlekat dengan kukuh secara magnetik.

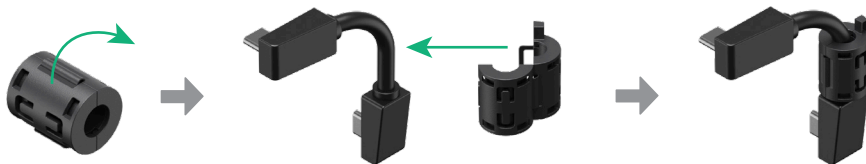


Modul dipasang pada pemegang berbilang fungsi melalui magnet terbina dalam.

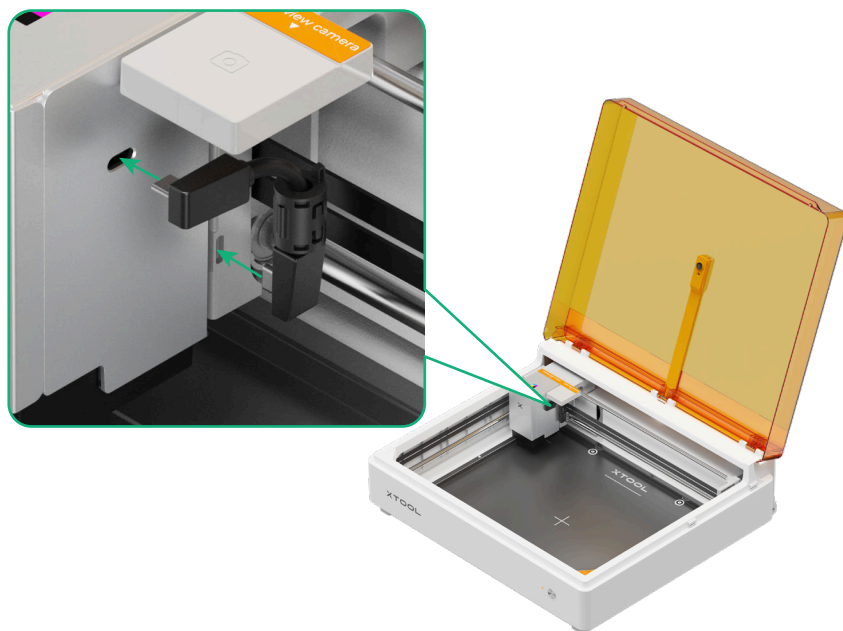
3 Sambungkan peranti dan modul



(1) Pasang teras ferit pada kabel sambungan modul.



(2) Sambungkan kedua-dua hujung kabel sambungan modul masing-masing ke Modul Inkjet CMYK xTool M2 dan pemegang modul pelbagai fungsi.

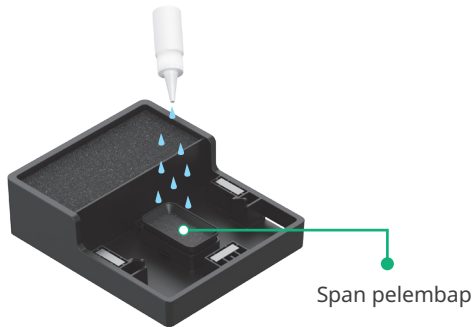


Penyelenggaraan dan penjagaan

Span pelembap: Penutup bawah mengandungi span pelembap terbina dalam. Tambahkan cecair pelembap (atau air tulen/air suling) secara berkala.



- Prinsip: Pastikan span sentiasa lembap. Elakkan pengisian berlebihan atau pengumpulan cecair.
- Cecair yang berlebihan boleh menyebabkan pencampuran warna pada muncung dakwat atau masalah pencetakan.



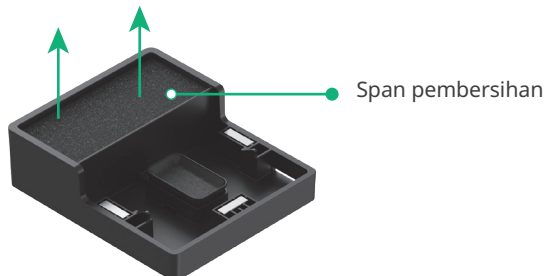
Span pembersihan: Penutup bawah juga mengandungi span pembersihan. Keluarkan dan bersihkan secara tetap.

- Bilas span dengan air bersih untuk menanggalkan sisa dakwat.
- Perah air berlebihan dan pasang semula span secara terus—pengeringan sepenuhnya tidak diperlukan.



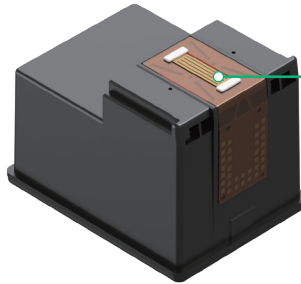
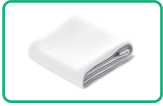
Kekerapan pembersihan:

- Sebelum guna: Periksa sama ada span kotor.
- Tempoh tidak digunakan yang panjang: Bersihkan sekurang-kurangnya sekali sebulan.
- Operasi biasa: Laraskan kekerapan pembersihan mengikut tahap keamatan penggunaan inkjet. Pengumpulan dakwat yang berlebihan tanpa pembersihan tepat pada masanya boleh menjejaskan kualiti cetakan.



Muncung dakwat: Elakkan mendedahkan muncung dakwat kepada udara untuk tempoh yang lama.

■ Jika terdapat sisa dakwat atau habuk pada permukaan muncung, lap perlahan-lahan menggunakan kain bebas serabut (tidak disertakan).



Muncung dakwat

Arahan dan kenyataan keselamatan

■ Persekitaran operasi yang disyorkan:

Suhu operasi: 15-35°C (59°F – 95°F)

Kelembapan operasi: 40-60% RH

■ Jangan simpan kartrij dakwat dalam persekitaran yang mengalami perubahan suhu atau kelembapan yang ketara, atau di kawasan bersuhu tinggi/berkelembapan tinggi.

■ Simpan kartrij dakwat dan modul di tempat yang tidak dapat dicapai oleh kanak-kanak.

■ Elakkan pendedahan terus kepada cahaya matahari pada kartrij dakwat.

■ Jangan sentuh bahagian sentuhan logam atau muncung dakwat pada kartrij.

Jangan tanggalkan label di tepi kartrij dakwat.

■ Jangan pasang atau keluarkan kartrij dakwat semasa peranti sedang dihidupkan.

■ Dakwat tidak boleh dimakan.

■ Jika dakwat terkena kulit atau mata, bilas segera dengan air yang banyak. Dapatkan rawatan perubatan jika ketidakselesaan berterusan.

Perkhidmatan selepas jualan

Untuk mendapatkan sokongan teknikal, hubungi kami di support@info.xtool.com.

Untuk mendapatkan maklumat lanjut tentang perkhidmatan selepas jualan, lawati support.xtool.com.

*Sesetengah versi bahasa diterjemahkan oleh kecerdasan buatan (AI). Jika terdapat sebarang ketidaktepatan atau kekeliruan, sila hubungi kami dengan segera. Kami akan mengesahkan dan mengoptimalkan kandungan secepat mungkin.

XTOOL