

XTOOL

Modul Inkjet CMYK xTool M2



Penyataan	01
Daftar item	01
Memasang kartrid tinta	02
Memasang Modul Inkjet CMYK xTool M2	06
Pemeliharaan dan perawatan	09
Petunjuk dan pernyataan keselamatan	11
Layanan purnajual	12

Penyataan

Terima kasih telah memilih produk xTool!

Jika Anda menggunakan produk ini pertama kalinya, baca dengan cermat semua materi pendukung produk ini untuk meningkatkan pengalaman Anda dalam menggunakannya. Jika Anda tidak menggunakan produk sesuai dengan petunjuk dan persyaratan dalam Panduan, atau salah mengoperasikan produk karena kesalahan pemahaman, dll., Perusahaan tidak akan bertanggung jawab atas kerugian apa pun yang diakibatkan oleh hal tersebut.

Perusahaan telah menyusun isi Panduan ini secara teliti dan cermat, tetapi kesalahan atau kekurangan mungkin masih ada.

Perusahaan berkomitmen untuk terus meningkatkan fungsi produk dan kualitas layanan sehingga berhak mengubah produk atau perangkat lunak apa pun yang dijelaskan dalam Panduan dan isi Panduan ini kapan saja.

Panduan ini dimaksudkan untuk membantu Anda menggunakan produk dengan benar dan tidak berisi deskripsi konfigurasi perangkat keras dan perangkat lunak. Untuk konfigurasi produk, lihat kontrak terkait (jika ada) dan daftar kemasan, atau hubungi distributor Anda. Gambar dalam Panduan hanya ditujukan sebagai referensi dan produk sebenarnya mungkin berbeda.

Karena dilindungi oleh undang-undang dan peraturan hak cipta, Panduan ini tidak boleh diperbanyak atau disalin dengan cara apa pun, atau dikirim melalui jaringan kabel atau nirkabel dengan cara apa pun, atau diterjemahkan ke dalam bahasa apa pun, atau diubah dengan cara apa pun, misalnya perubahan isi, gambar, atau tata letak, tanpa izin tertulis sebelumnya dari Perusahaan.

Perusahaan berkomitmen untuk terus meningkatkan produk dan material terkait. Produk dan Panduan ini dapat berubah sewaktu-waktu, dan pembaruannya dapat ditemukan di xtool.com.

Jangan mencoba melakukan perbaikan tanpa menghubungi Dukungan xTool terlebih dahulu.

Daftar item



Modul Inkjet CMYK xTool M2



Kartrid tinta



Tutup bawah



Cairan pelembap



Pelat penahan tutup bawah



Sekrup



Kartu kalibrasi (A5)



Inti ferit

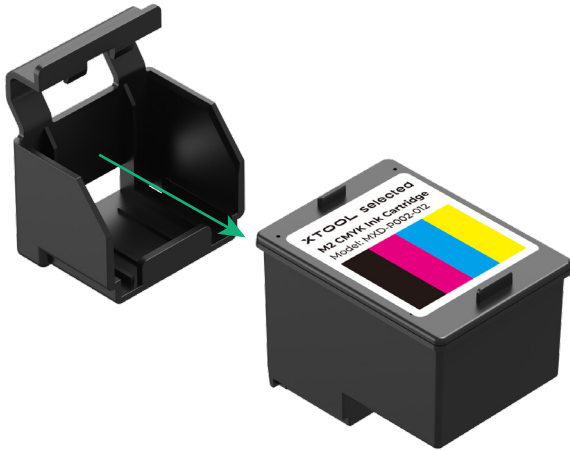


Panduan pengguna

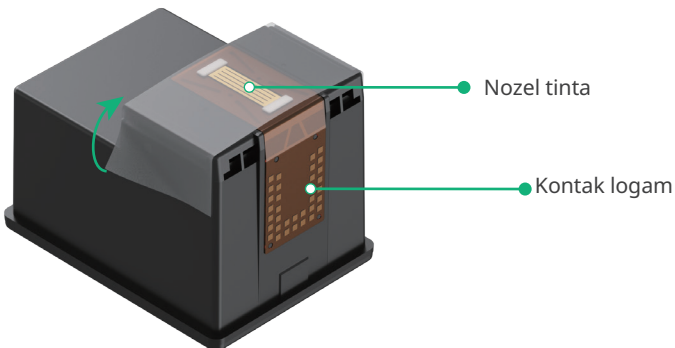
Memasang kartrid tinta

1 Persiapkan kartrid tinta

(1) Keluarkan kartrid tinta.

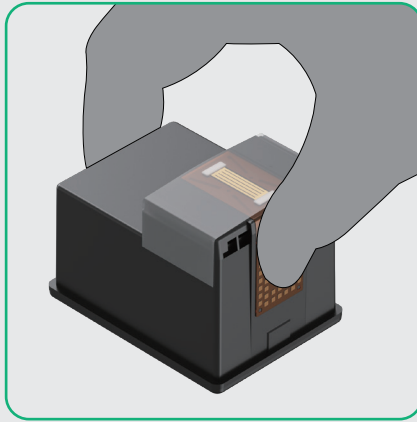


(2) Lepaskan film pelindung.

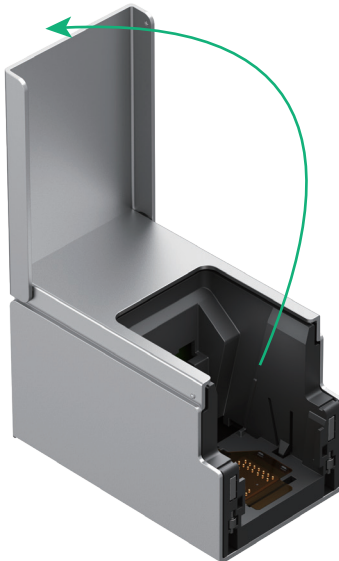
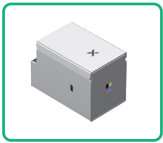




JANGAN menyentuh kontak logam di bagian bawah kartrid tinta.

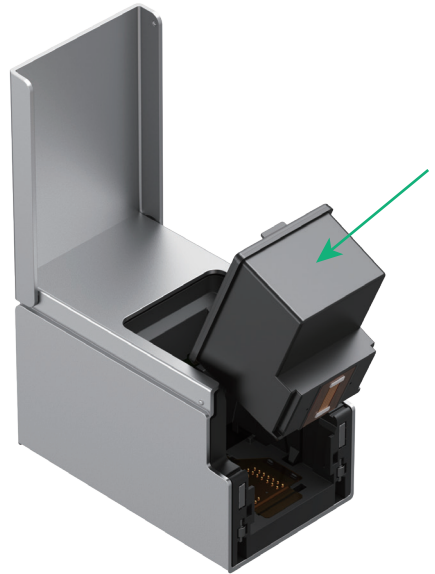
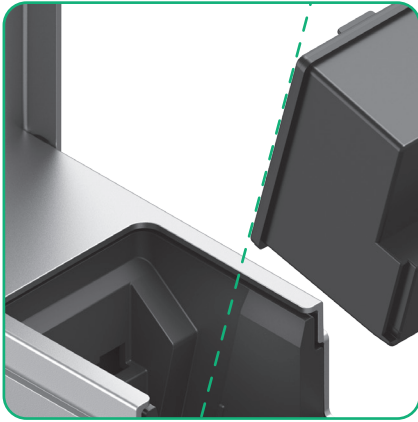


2 Buka penutup depan

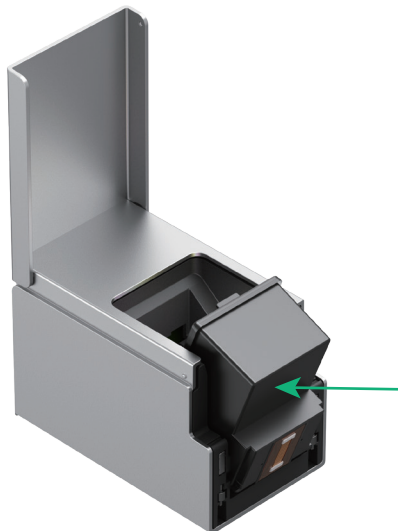


3 Pasang kartrid tinta

(1) Sejajarkan kartrid tinta dengan jalur bagian dalam Modul Inkjet CMYK xTool M2. Dorong masuk kartrid secara perlahan dengan sudut sekitar 45°.



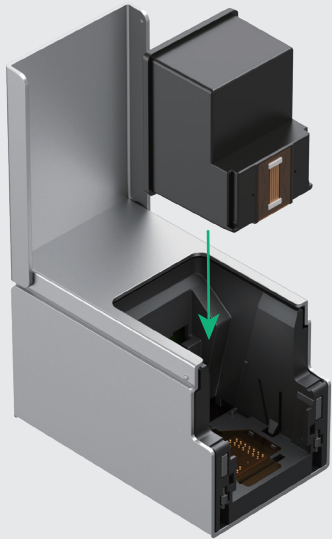
(2) Setelah kartrid terpasang sepenuhnya, tekan masuk secara perlahan. Anda akan mendengar bunyi "klik" saat kartrid terpasang dengan benar.





■ JANGAN memasukkan kartrid secara vertikal karena dapat membuatnya macet.

■ JANGAN memasangnya dengan paksa. Jika sulit terpasang, sesuaikan sudutnya dan coba lagi.

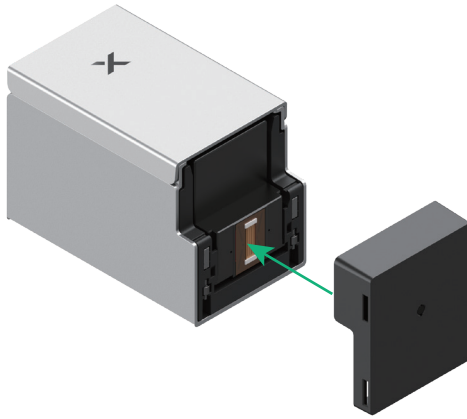


4 Tutup penutup depan



5 Pasang tutup bawah

Pasang tutup bawah ke bagian bawah Modul Inkjet CMYK xTool M2 dan pastikan ditahan dengan aman pada bagian magnetnya.



- Tutup bawah ditahan pada modul tersebut melalui magnet bawaannya.
- Ketebalan material > 2,6 cm: Pemrosesan tidak didukung.
2 cm ≤ Ketebalan material ≤ 2,6 cm: Lepaskan tutup bawah secara manual.
Ketebalan material < 2 cm: Tidak perlu melepas tutup bawah secara manual.

Memasang Modul Inkjet CMYK xTool M2

Sebelum memasang Modul Inkjet CMYK xTool M2, pastikan:

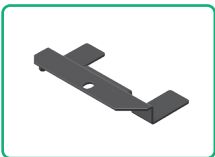
- xTool M2 dalam keadaan mati.
- semua modul lain telah dilepas dari xTool M2.
- kalibrasi modul laser telah selesai dilakukan di perangkat lunak xTool.

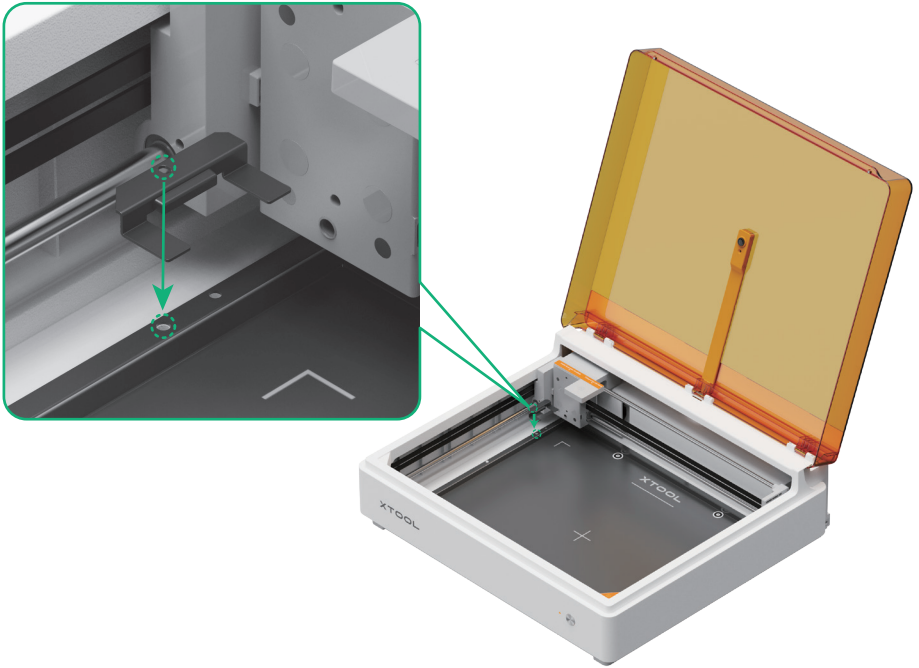
1 Pasang pelat penahan tutup bawah.

(1) Sejajarkan pelat penahan tutup bawah dengan lubang pemasangan yang tersedia di sisi kiri atas pelat dasar xTool M2.

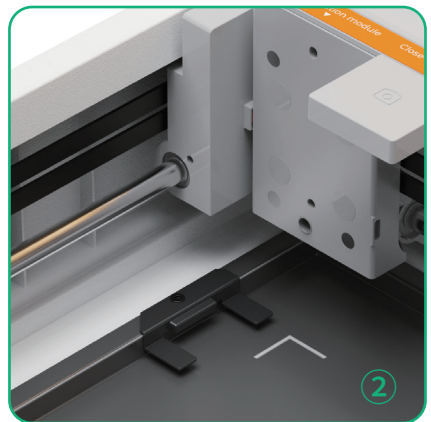
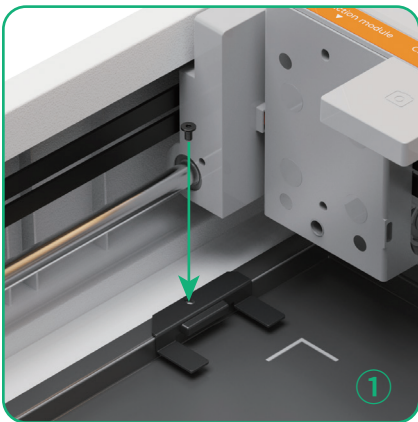


Lepaskan terlebih dahulu sekrup yang sudah terpasang.



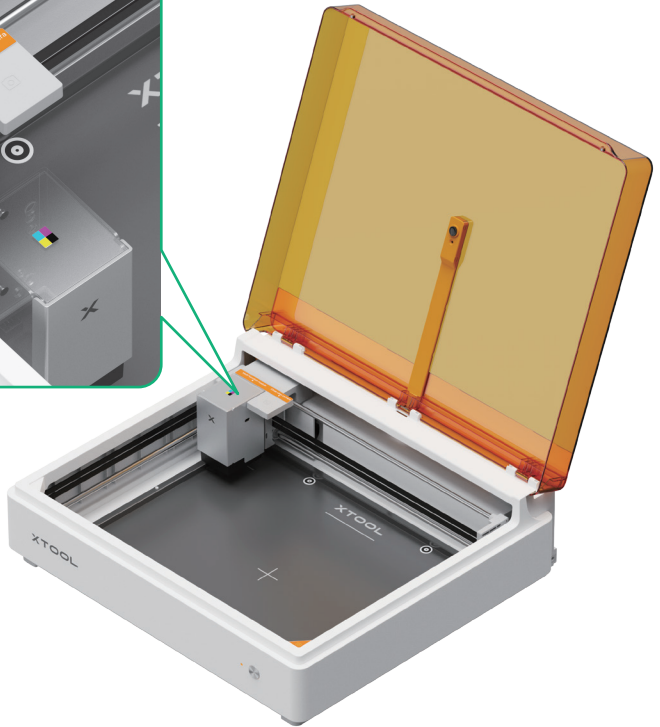
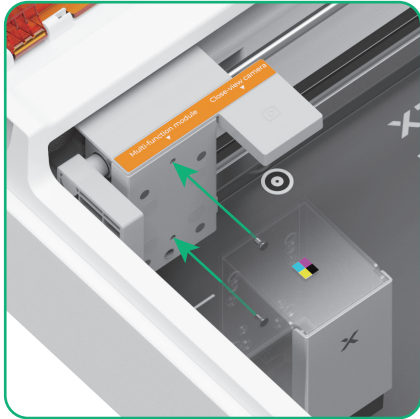
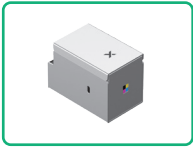


(2) Gunakan obeng heksagonal untuk mengencangkan pelat penahan dengan aman.



2 Pasang modul inkjet

Pasang Modul Inkjet CMYK xTool M2 ke dudukan multifungsi xTool M2 dan pastikan ditahan dengan aman pada bagian magnetnya.

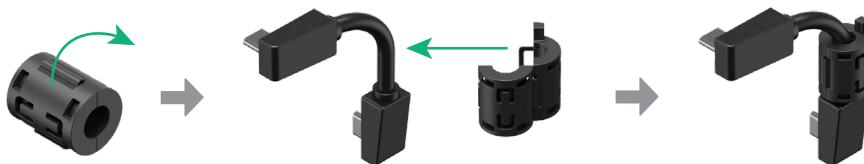


Modul tersebut terpasang pada dudukan multifungsi melalui magnet bawaannya.

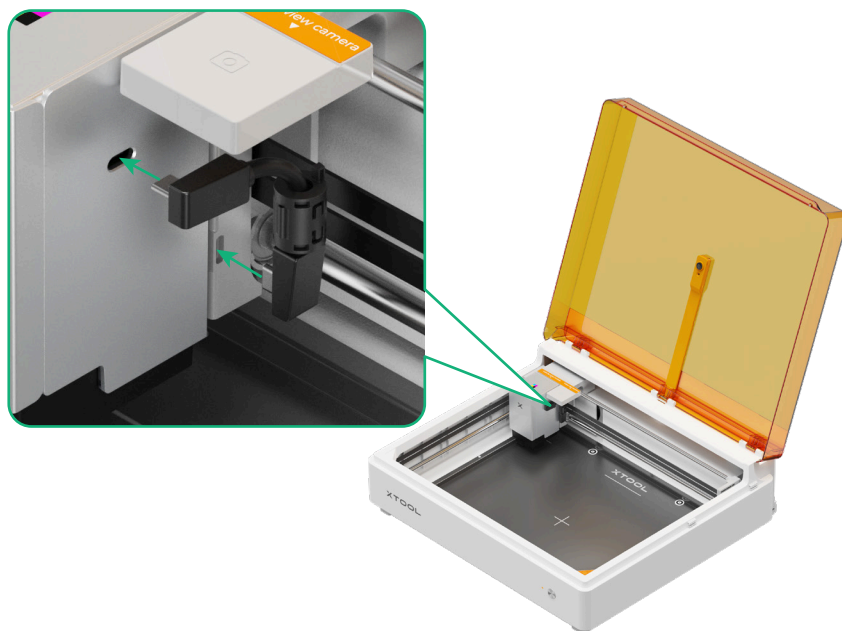
3 Hubungkan perangkat dan modul tersebut.



(1) Pasang inti ferit pada kabel sambungan modul.



(2) Hubungkan kedua ujung kabel sambungan modul masing-masing ke Modul Inkjet CMYK xTool M2 dan dudukkan modul multifungsi.

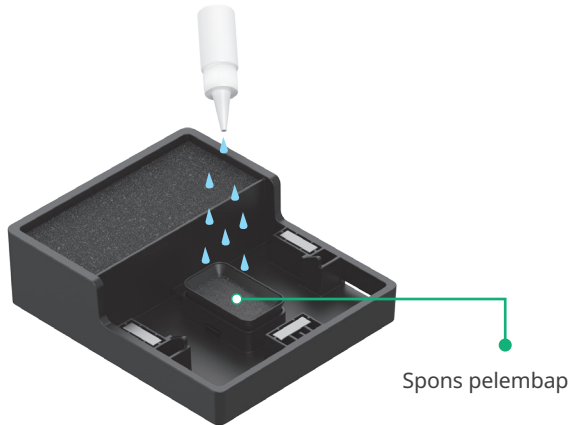


Pemeliharaan dan perawatan

Spons pelembap: Tutup bawah berisi spons pelembap bawaan. Tambahkan cairan pelembap (atau air murni/distilasi) secara rutin.



- Catatan: Pastikan spons tetap lembap. Jangan mengisi cairan secara berlebihan atau hingga menggenang.
- Cairan yang berlebihan mungkin menyebabkan pencampuran warna pada nozel tinta atau masalah pencetakan.



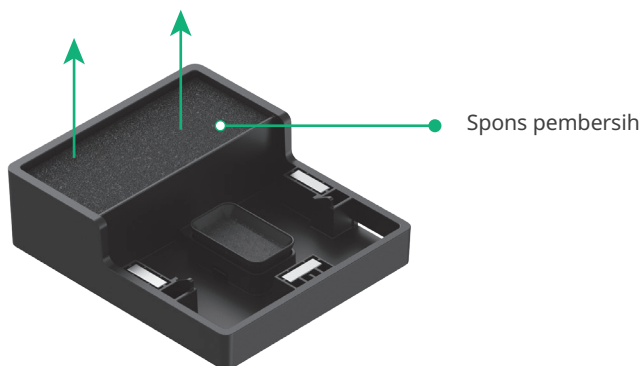
Spons pembersih: Tutup bawah juga berisi spons pembersih. Lepaskan dan bersihkan secara rutin.

- Bilas spons dengan air bersih untuk menghilangkan sisa tinta.
- Peras sisa air dan pasang kembali spons dengan benar—tidak perlu kering sepenuhnya.



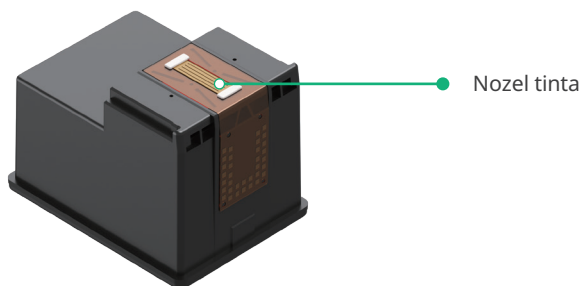
Frekuensi pembersihan:

- Sebelum digunakan: Periksa apakah spons kotor.
- Jika lama tidak digunakan: Bersihkan minimal sekali per bulan.
- Jika rutin digunakan: Sesuaikan frekuensi pembersihan berdasarkan intensitas penggunaan inkjet. Endapan tinta berlebihan yang tidak dibersihkan secara tepat waktu mungkin memengaruhi kualitas pencetakan.



Nozel tinta: Jangan membiarkan nozel tinta terpapar udara dalam waktu lama.

■ Jika terdapat sisa tinta atau debu pada permukaan nozel, bersihkan dengan lembut menggunakan kain bebas serat (tidak disertakan).



Petunjuk dan pernyataan keselamatan

■ Lingkungan pengoperasian yang direkomendasikan:

Suhu pengoperasian: 15 °C – 35 °C (59 °F – 95 °F)

Kelembapan pengoperasian: 40% – 60% RH

■ Jangan menyimpan kartrid tinta di lingkungan dengan perubahan suhu atau kelembapan yang drastis, atau di area dengan suhu/kelembapan tinggi.

■ Jauhkan kartrid tinta dan modul dari jangkauan anak-anak.

■ Hindari paparan sinar matahari langsung pada kartrid tinta.

■ Jangan menyentuh kontak logam atau nozel tinta pada kartrid.

Jangan melepaskan label yang ada di sisi kartrid tinta.

■ Jangan memasang atau melepaskan kartrid tinta saat perangkat dalam kondisi menyala.

■ Tinta bukanlah zat yang dapat dikonsumsi.

■ Jika tinta mengenai kulit atau mata, segera bilas dengan banyak air. Carilah pertolongan medis jika ketidaknyamanan masih berlanjut.

Layanan purnajual

Untuk dukungan teknis, hubungi kami di support@info.xtool.com.

Untuk informasi lebih lanjut tentang layanan purnajual, kunjungi support.xtool.com.

*Beberapa versi bahasa diterjemahkan menggunakan kecerdasan buatan (AI). Jika terdapat ketidakakuratan atau ambiguitas, mohon segera hubungi kami. Kami akan memeriksa dan memperbaiki konten tersebut sesegera mungkin.

XTOOL