

XTOOL

xTool M2 CMYK-inktjetmodule



Verklaring	01
Lijst van onderdelen	01
De inktcartridge monteren	02
Monteer de xTool M2 CMYK-inkjetmodule	06
Onderhoud en zorg	09
Veiligheidsinstructies en verklaringen	11
Dienst na verkoop	12

Verklaring

Welkom bij xTool producten!

Als u het product voor de eerste keer gebruikt, lees dan zorgvuldig alle begeleidende materialen van het product om uw ervaring met het product te verbeteren. Als u het product niet volgens de instructies en eisen van de handleiding gebruikt, of het product verkeerd gebruikt door een misverstand, etc., zal het Bedrijf geen verantwoordelijkheid dragen voor enig verlies dat hieruit voortvloeit.

Het Bedrijf heeft de inhoud van de handleiding zorgvuldig verzameld, maar er kunnen fouten of omissies in voorkomen.

Het Bedrijf streeft naar een voortdurende verbetering van de productfuncties en de kwaliteit van de service, en behoudt zich daarom het recht voor om elk product of software beschreven in de Handleiding en de inhoud van de Handleiding op elk moment te wijzigen.

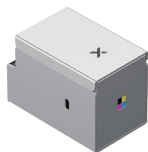
De handleiding is bedoeld om u te helpen het product correct te gebruiken en bevat geen beschrijving van de hardware- en softwareconfiguratie. Raadpleeg voor de productconfiguratie het (eventuele) bijbehorende contract en de paklijst, of neem contact op met uw distributeur. Afbeeldingen in de handleiding dienen alleen ter referentie en het werkelijke product kan afwijken.

Deze handleiding wordt auteursrechtelijk beschermd en mag, zonder voorafgaande schriftelijke toestemming van het Bedrijf, op geen enkele wijze worden gereproduceerd of getranscribeerd. Tevens mag deze niet worden verzonden via een bekabeld of draadloos netwerk, naar enige taal worden vertaald, en deze mag op geen enkele wijze waar het bijvoorbeeld de content, afbeeldingen of lay-out betreft, worden gewijzigd.

Het bedrijf streeft naar voortdurende verbetering van het product en de bijbehorende materialen. Het product en de handleiding kunnen worden gewijzigd en updates vindt u bij xtool.com.

Probeer geen reparaties uit te voeren zonder eerst contact op te nemen met xTool Support.

Lijst van onderdelen



xTool M2 CMYK-inktjetmodule



Inkcartridge



Onderste dop



Bevochtigingsvloeistof



Onderste dopbevestigingsplaat



Schroef



Kalibratiekaart (A5)



Ferrietkern

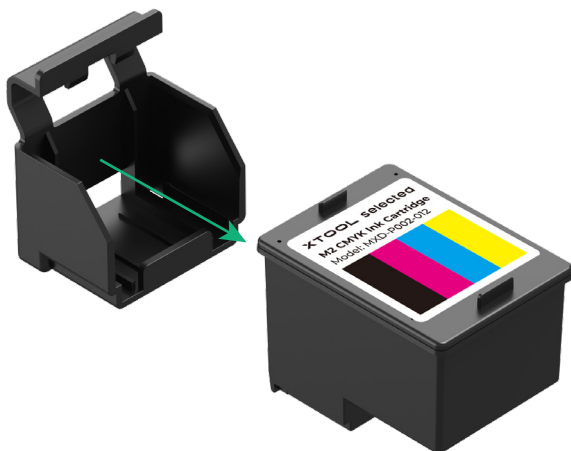


Gebruikershandleiding

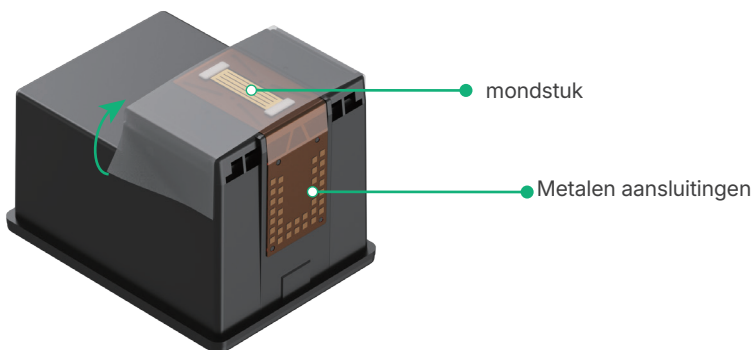
De inktcartridge monteren

1 De inktcartridge voorbereiden

(1) Haal de inktcartridge eruit.

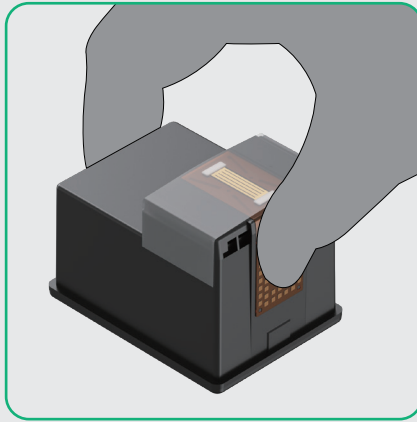


(2) Verwijder de beschermfolie.

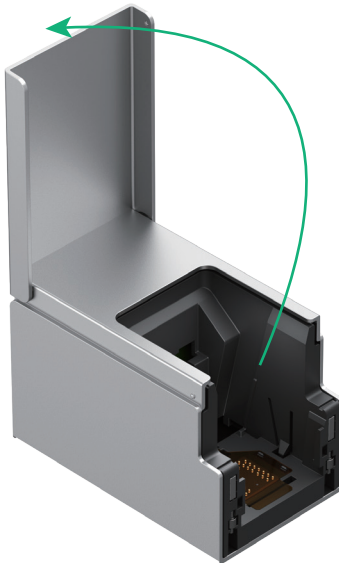
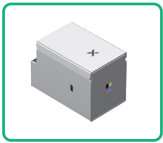




Raak de metalen contactpunten aan de onderkant van de inktcartridge **NIET** aan.

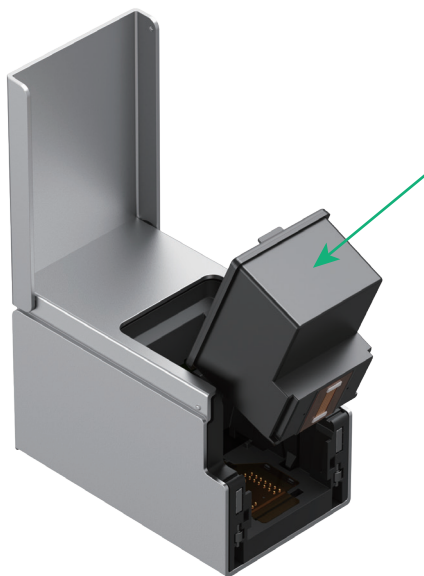
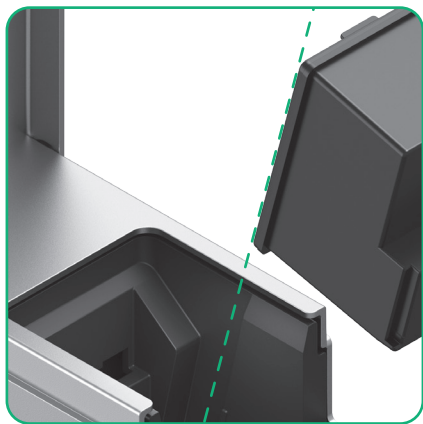


2 Open de voorste afdekking

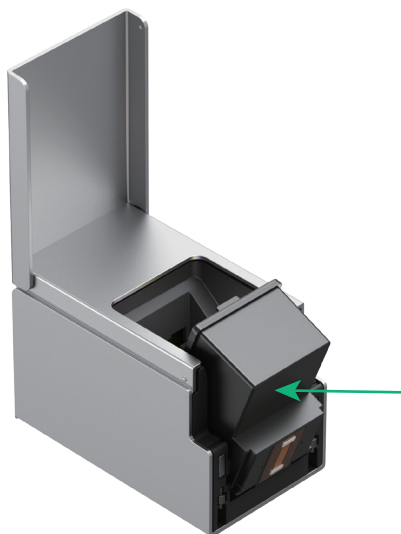


3 De inktcartridge monteren

(1) Lijn de inktcartridge uit met de binnenste rail van de xTool M2 CMYK-inkjetmodule. Druk de cartridge voorzichtig in onder een hoek van ongeveer 45°.

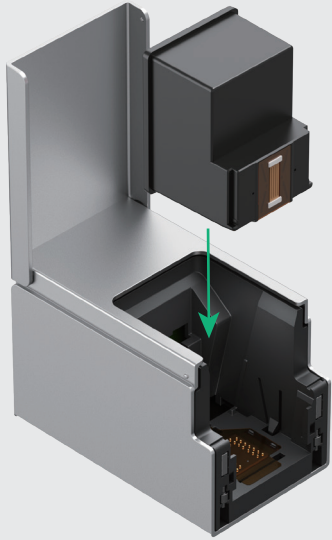


(2) Zodra de cartridge volledig is geplaatst, drukt u deze voorzichtig naar binnen. U hoort een klikgeluid wanneer de cartridge correct is geïnstalleerd.





- Plaats de cartridge NIET verticaal, omdat dit verstopping kan veroorzaken.
- Forceer de montage NIET. Als u weerstand ondervindt, pas dan de hoek aan en probeer het opnieuw.

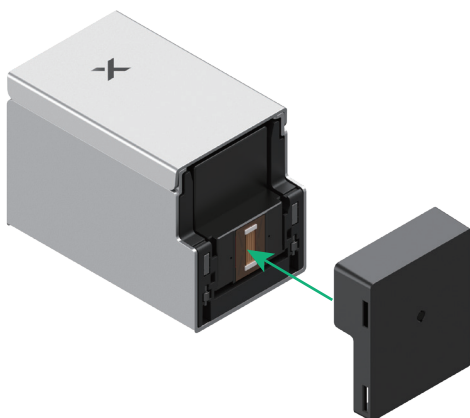


4 Sluit de voorste afdekking



5 Breng de onderste dop aan.

Bevestig de onderste dop aan de onderkant van de xTool M2 CMYK-inkjetmodule en zorg ervoor dat deze magnetisch op zijn plaats wordt gehouden.



- De onderste dop is met ingebouwde magneten aan de module bevestigd
- Materiaaldikte > 2,6 cm: Bewerking niet ondersteund.
2 cm ≤ Materiaaldikte ≤ 2,6 cm: Verwijder de onderste dop handmatig.
Materiaaldikte < 2 cm: Handmatig verwijderen van de onderste dop is niet nodig.

Monteer de xTool M2 CMYK-inkjetmodule

Voordat u de xTool M2 CMYK-inktjetmodule installeert, moet u ervoor zorgen dat:

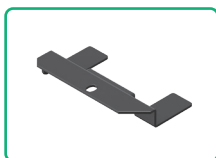
- de xTool M2 is uitgeschakeld.
- alle andere modules van de xTool M2 zijn verwijderd.
- de kalibratie van de lasermodule is voltooid in de xTool-software.

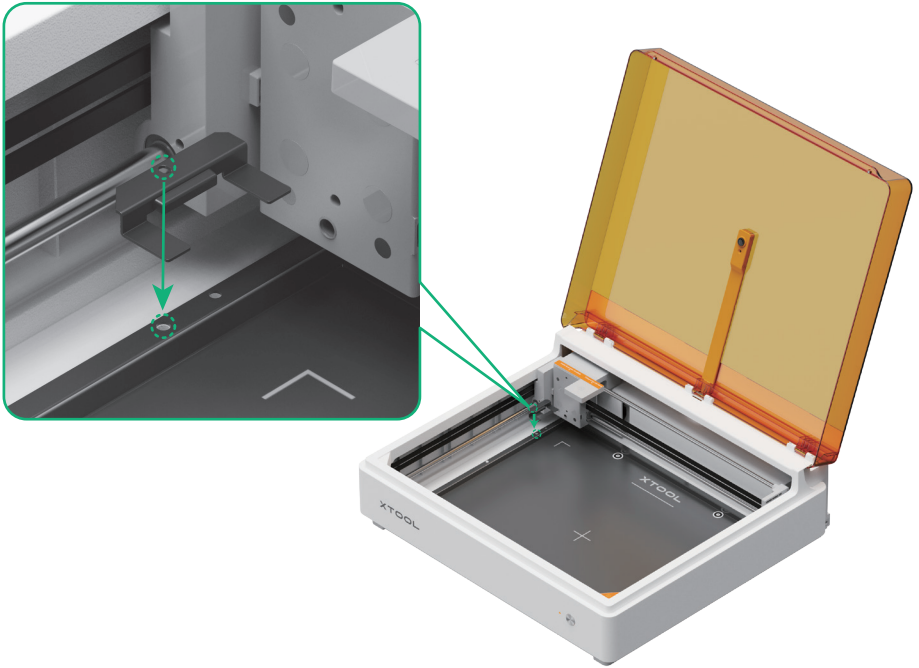
1 Onderste dopbevestigingsplaat monteren

(1) Lijn de onderste dopbevestigingsplaat uit met het gereserveerde montagegat aan de linkerbovenkant van de basisplaat van de xTool M2.

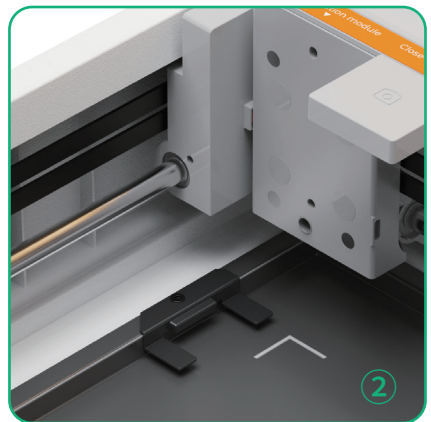
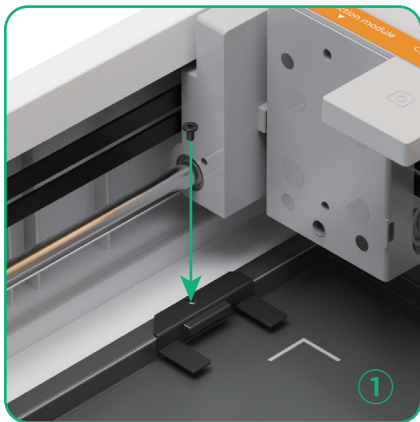


Verwijder eerst de vooraf geïnstalleerde schroef.



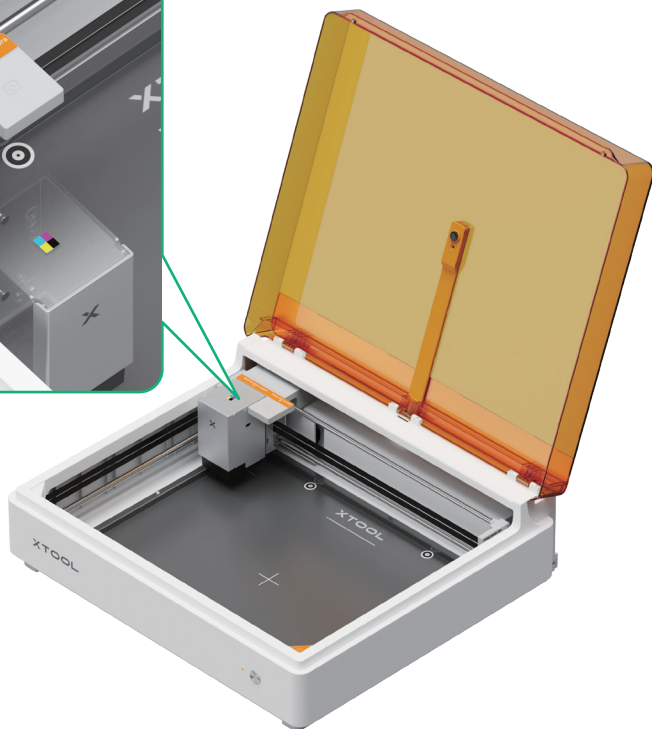
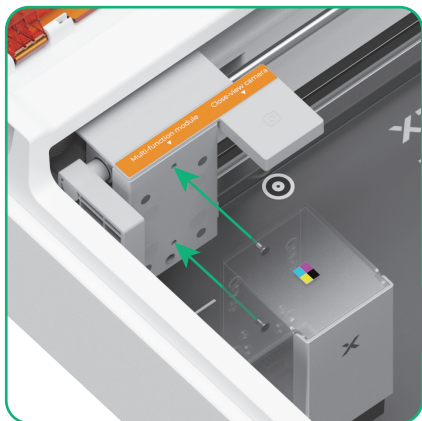
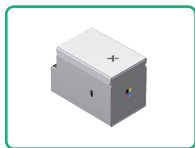


(2) Gebruik een inbussleutel om de bevestigingsplaat stevig vast te zetten.



2 De inkjetmodule monteren

Bevestig de xTool M2 CMYK-inkjetmodule aan de multifunctionele houder van de xTool M2 en zorg ervoor dat deze magnetisch op zijn plaats wordt gehouden.

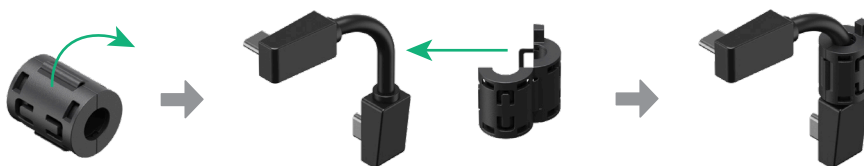


De module wordt met behulp van ingebouwde magneten aan de multifunctionele houder bevestigd.

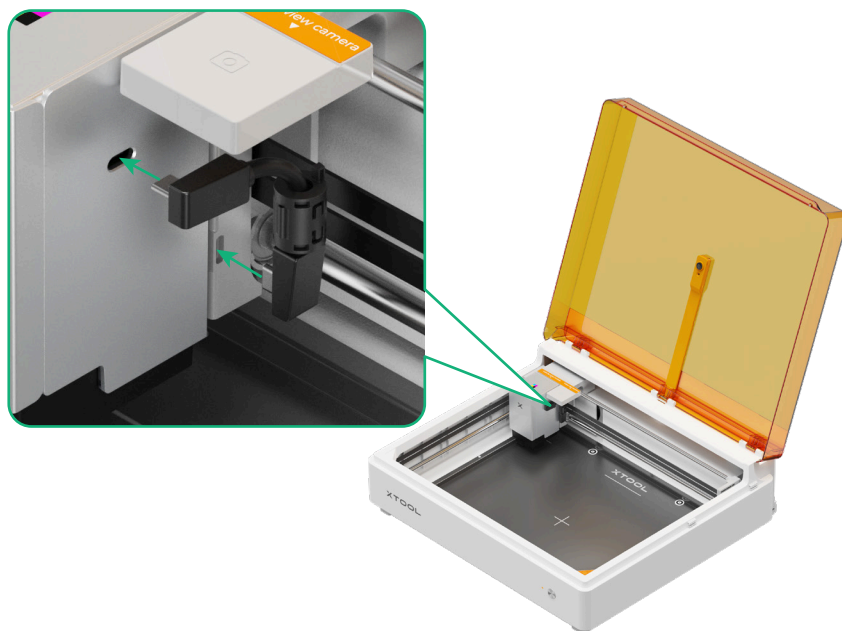
3 Sluit het apparaat en de module aan.



(1) Bevestig de ferrietkern aan de moduleverbindingskabel.



(2) Sluit beide uiteinden van de moduleverbindingskabel respectievelijk aan op de xTool M2 CMYK-inkjetmodule en de multifunctionele modulehouder.

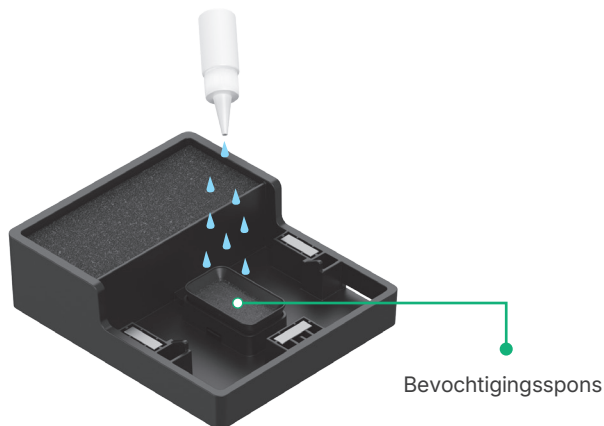


Onderhoud

Bevochtigingsspons: De onderste dop bevat een ingebouwde bevochtigingsspons. Voeg regelmatig bevochtigingsvloeistof (of gezuiverd/gedestilleerd water) toe.



- Principe: Houd de spons vochtig. Vul de spons niet te veel en zorg dat er geen vloeistof ophoopt.
- Te veel vloeistof kan ervoor zorgen dat de kleuren bij de inktmondstukken door elkaar lopen of dat er problemen met het afdrukken ontstaan.



Bevochtigingsspons

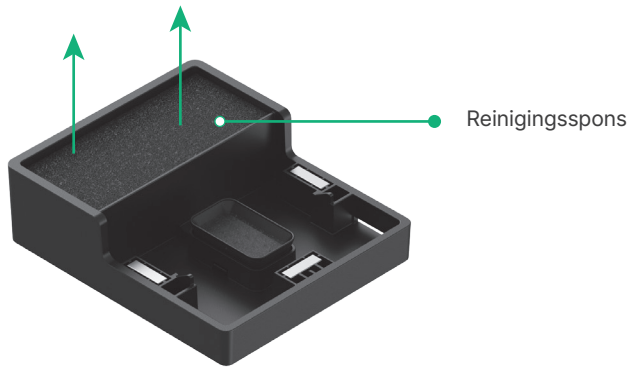
Reinigingsspons: De onderste dop bevat ook een reinigingsspons. Verwijder en reinig deze regelmatig.

- Spoel de spons af met schoon water om inktresten te verwijderen.
- Wring overtollig water uit en plaats de spons meteen terug – volledig drogen is niet nodig.



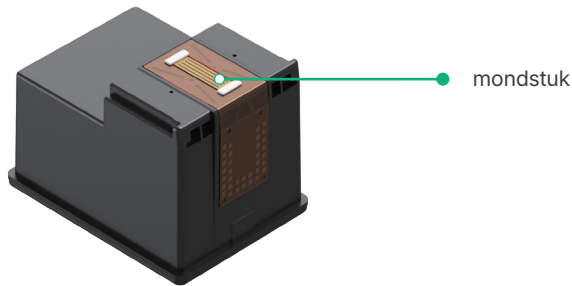
Reinigingsfrequentie:

- Voorafgaand aan het gebruik: Controleer of de spons vuil is.
- Als u het apparaat lange tijd niet gebruikt: Reinig minstens één keer per maand.
- Normaal gebruik: Pas de reinigingsfrequentie aan naar gelang het gebruik van de inkjetprinter. Overmatige inktophoping zonder tijdige reiniging kan de afdrukkwaliteit beïnvloeden.



Mondstuk: Stel de inktspuitmond niet langdurig bloot aan lucht.

■ Als er inktresten of stof op het oppervlak van het mondstuk zitten, veeg ze dan voorzichtig af met een pluivrije doek (niet meegeleverd).



Veiligheidsinstructies en verklaringen

■ Aanbevolen gebruiksomgeving:

Bedrijfstemperatuur: 15-35°C

Bedrijfsvochtigheid: 40-60% RH

■ Bewaar de inktcartridge niet in omgevingen met grote temperatuur- of vochtigheidsverschillen, of in ruimtes met hoge temperaturen/hoge vochtigheid.

■ Houd de inktcartridge en de module buiten het bereik van kinderen.

■ Vermijd directe blootstelling van de inktcartridge aan zonlicht.

■ Raak de metalen contactpunten of het inktmondstuk op de cartridge niet aan.

■ Verwijder de labels aan de zijkant van de inktcartridge niet.

■ Plaats of verwijder de inktcartridge niet wanneer het apparaat is ingeschakeld.

■ Inkt is niet eetbaar.

■ Als er inkt op de huid of in de ogen terechtkomt, spoel dan onmiddellijk met veel water. Raadpleeg een arts als de klachten aanhouden.

EU-conformiteitsverklaring

Hierbij verklaart Makeblock Co., Ltd., dat dit product in overeenstemming is met de essentiële eisen en andere relevante bepalingen van Richtlijn RED 2014/53/EU en de RoHS-richtlijn 2011/65/EU & (EU) 2015/863. De volledige tekst van de EU-conformiteitsverklaring is op het volgende internetadres beschikbaar:

support.xtool.com/article/2084

Informatie over verwijdering en recycling



Dit symbool geeft aan dat dit product niet als huishoudelijk afval mag worden behandeld. Het moet worden ingeleverd bij een erkend inzamelpunt voor de recycling van elektrische en elektronische apparatuur.

Verantwoordelijke persoon binnen de EU

EU-verantwoordelijke persoon: Makeblock Europe B.V.

Adres: Westplein 12, 3016 BM, Rotterdam, the Netherlands

E-mailadres: support@info.xtool.com

Dienst na verkoop

Voor technische ondersteuning kunt u contact met ons opnemen via support@info.xtool.com.

Voor meer informatie over de dienst na verkoop, bezoek support.xtool.com.

*Sommige taalversies zijn vertaald door kunstmatige intelligentie (AI). Mocht u onjuistheden of onduidelijkheden aantreffen, neem dan zo snel mogelijk contact met ons op. Wij zullen de inhoud dan zo spoedig mogelijk controleren en aanpassen.

XTOOL