

**XTOOL**

**xTool M2 CMYK インクジェットモジュール**



説明 - - - - - 01

内容物一覧 - - - - - 01

インクカートリッジを取り付ける - - - - - 02

xTool M2 CMYK インクジェットモジュールを  
取り付ける - - - - - 06

メンテナンス - - - - - 09

安全上のご注意 - - - - - 11

アフターサービス - - - - - 11

## 説明

xTool製品へようこそ!

製品の利用体験を向上させるために、本製品を初めて使用する場合は製品に付属するすべての資料をよくお読みください。取扱説明書の説明や要求事項に従って製品を使用しなかった場合、または誤解などにより製品を誤操作した場合、当社はそれによって生じたいかなる損失についても責任を負わないものとします。

当社は、本書の内容を厳密かつ慎重に照合しておりますが、誤字や脱字が残っている場合があります。

当社は、製品の機能とサービスの品質を継続的に改善することに専念しており、本書に記載されている製品またはソフトウェア、および本書の内容について、いつでも変更する権利を留保します。

本書は、ユーザーが製品を適切に使用することを目的とし、ハードウェアおよびソフトウェアの構成に関する説明は含まれていません。製品の構成については、マニュアルを参照してください。本書の画像は参照用であり、実際の製品と異なる場合があります。

本マニュアルは、著作権および規制によって保護されているため、当社の書面による事前の許可なしに、本書をいかなる手段によっても複製、転写したり、いかなる有線または無線ネットワークでいかなる方法によっても送信したり、いかなる言語に翻訳したり、いかなる内容、写真、レイアウトなどの変更を行ったりすることを禁じます。

当社は製品や関連資材の継続的な改良に取り組んでいます。製品やマニュアルは変更されることがあります。更新情報は、[jp.xtool.com](http://jp.xtool.com)で参照できます。

xToolサポートに連絡せずに修理を行わないでください。

## 内容物一覧



xTool M2 CMYK インクジェットモジュール



インクカートリッジ



底面カバー



保湿液



底面カバー固定プレート



ネジ



校正カード (A5)



フェライトコア

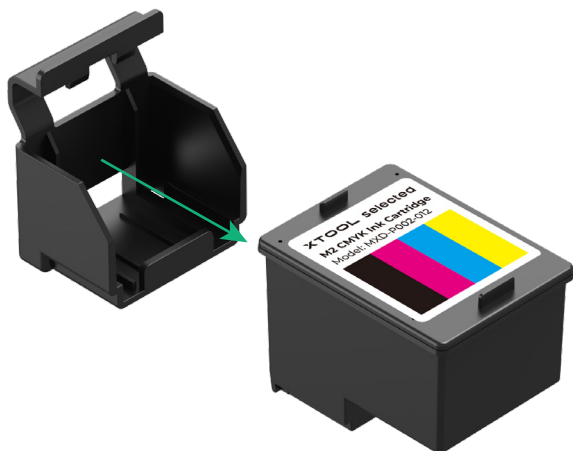


取扱説明書

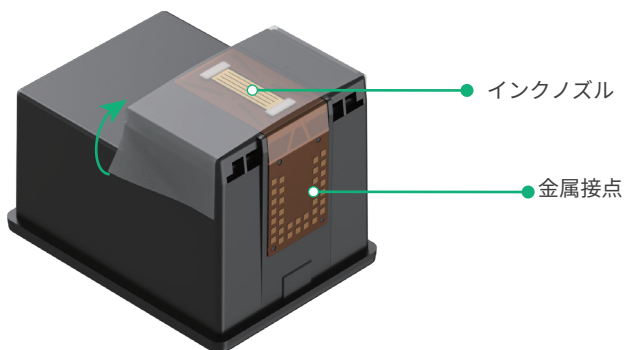
# インクカートリッジを取り付ける

## 1 インクカートリッジの準備

(1) インクカートリッジを取り出す。

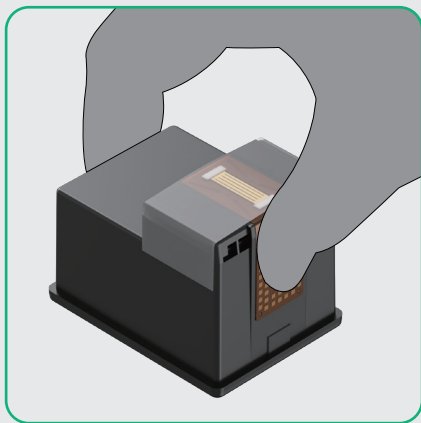


(2) 保護フィルムを剥がしてください。

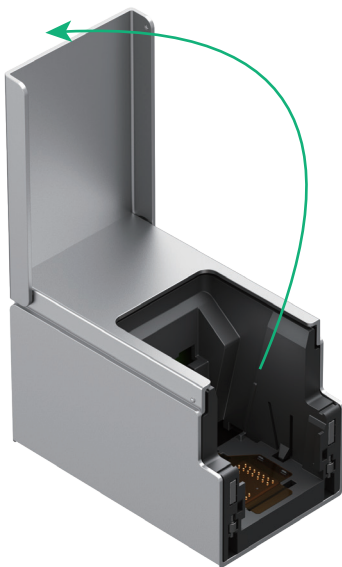
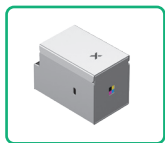




インクカートリッジ底部の金属接点に触れないでください。

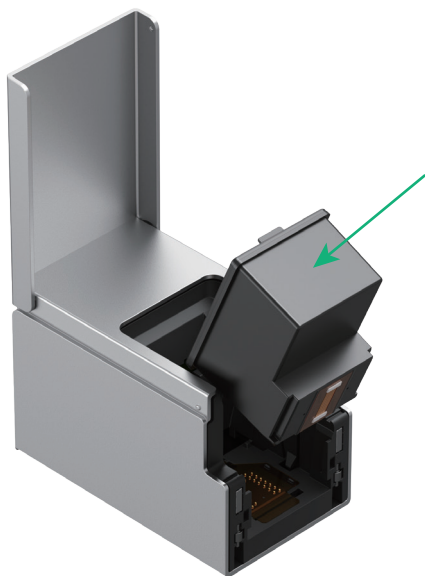
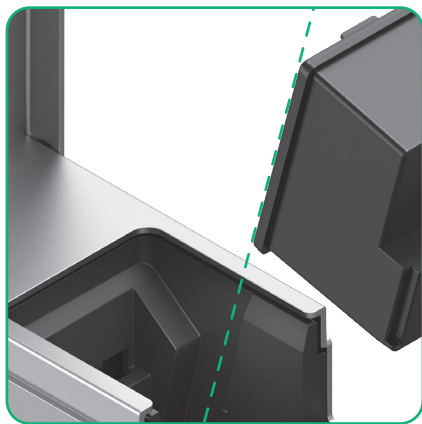


## 2 前面カバーを開ける

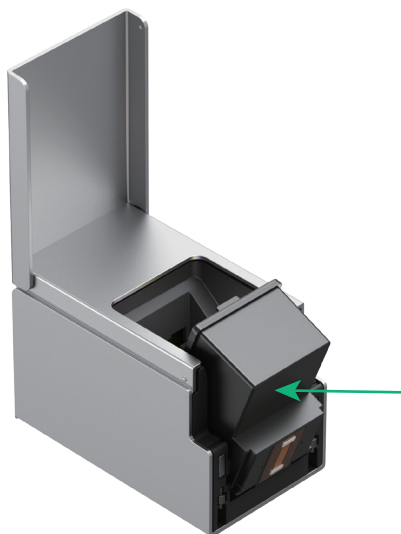


### 3 インクカートリッジを取り付ける

(1) インクカートリッジをxTool M2 CMYKインクジェットモジュールの内側レールに合わせ、約45度の傾斜角度でカートリッジを軽く押し込みます。

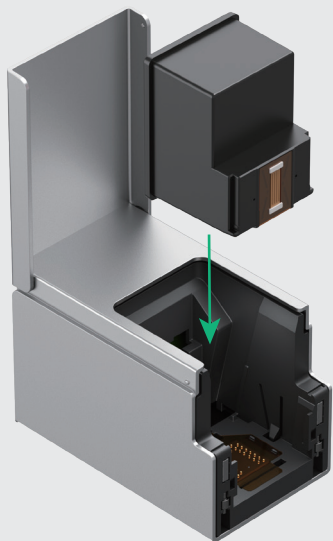


(2) カートリッジが完全に挿入されたら、さらに内側に軽く押し込みます。「カチッ」という音がしたら、正しく取り付けられたことを示します。





- カートリッジを垂直に挿入しないでください。詰まりの原因となります。
- 無理な力で強引に取り付けしないでください。抵抗を感じた場合は、角度を調整して再度お試しください。

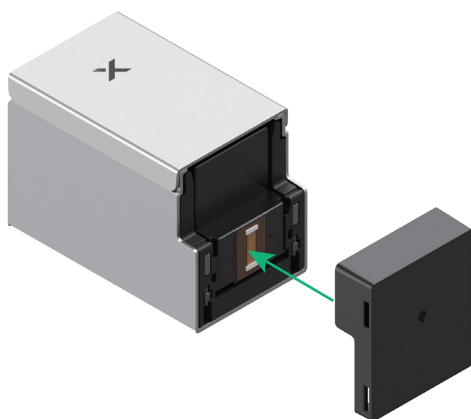


#### 4 前面カバーを閉める



## 5 底面カバーを取り付ける

底面カバーをxTool M2 CMYKインクジェットモジュールの位置に取り付け、磁石で確実に装着されたことを確認してください。



- 底面カバーとモジュールは、内蔵された磁石で吸着固定されています。
- 材料の厚さ > 2.6 cm : 加工できません。  
2 cm ≤ 材料の厚さ ≤ 2.6 cm : 底面カバーを手動で取り外してください。  
材料の厚さ < 2 cm : 底面カバーを手動で取り外す必要はありません。

## xTool M2 CMYK インクジェットモジュールを取り付ける

xTool M2 CMYKインクジェットモジュールを取り付ける前に、以下を確認してください。

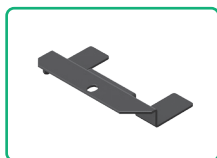
- xTool M2 の電源がオフになっていること。
- 他のモジュールがすべて xTool M2 から取り外されていること。
- xTool ソフトウェアでレーザーモジュールのキャリブレーションが完了していること。

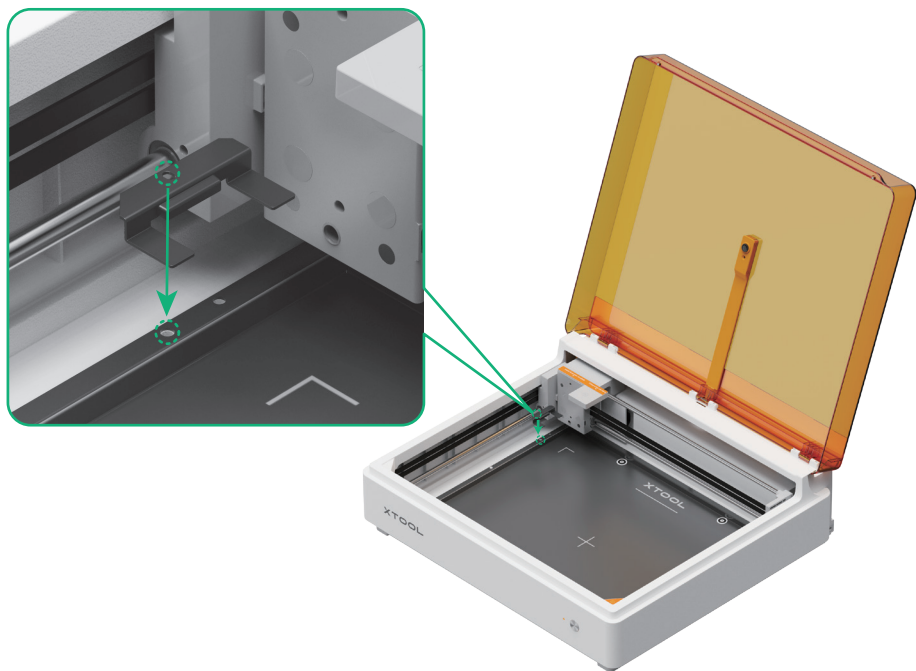
### 1 底面カバー固定プレートを取り付ける

(1) 固定プレートを、xTool M2 ベースプレートの左上にある予約取り付け穴に合わせます。

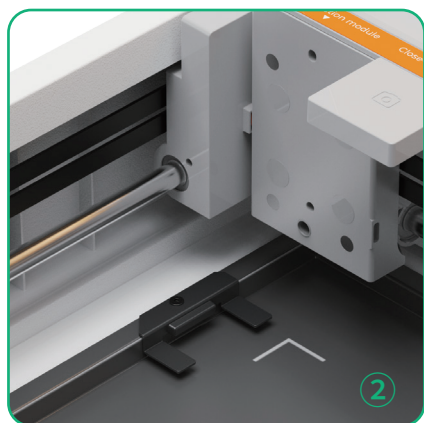
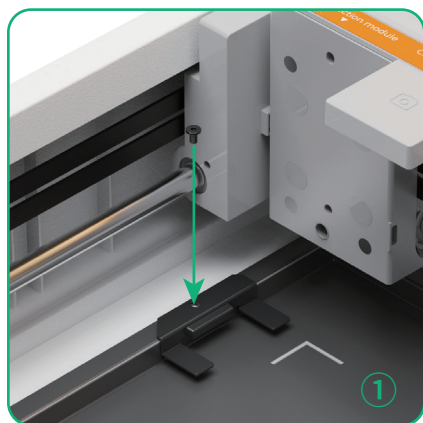


まず、あらかじめ取り付けられているネジを取り外してください。



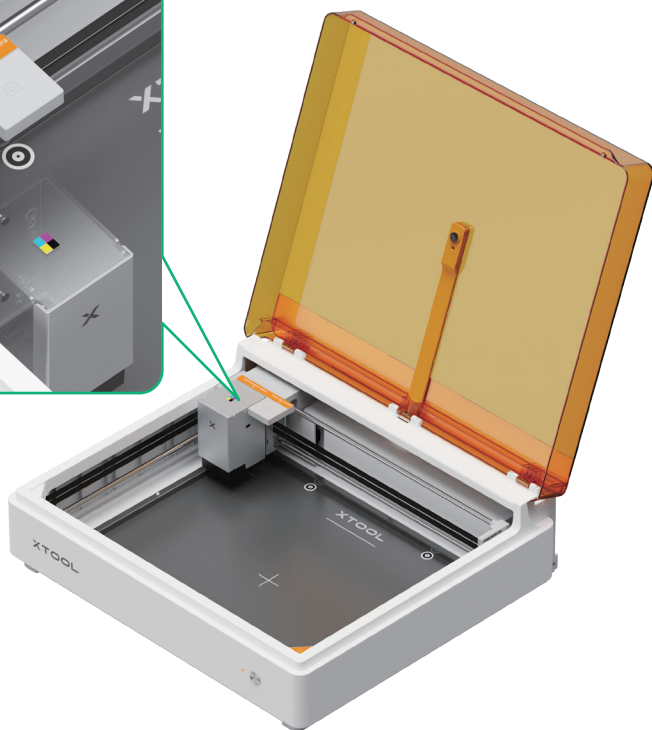
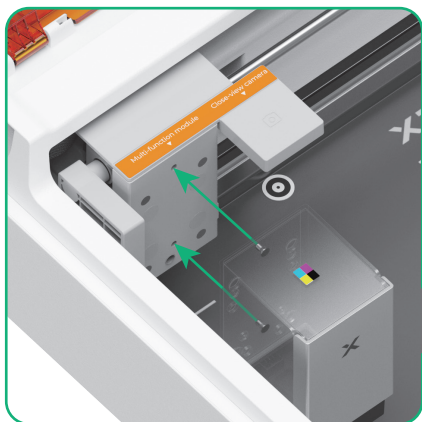
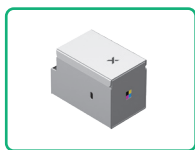


(2) 六角レンチを使って、固定プレートを確実に取り付けてください。



## 2 インクジェットモジュールを取り付ける

xTool M2 CMYK インクジェットモジュールを、xTool M2 のマルチファンクションホルダーに合わせて設置し、磁石で確実に装着されていることを確認してください。

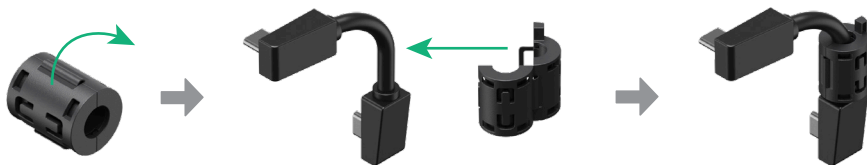


モジュールとマルチファンクションホルダーは、内部の磁石によって吸着固定されています。

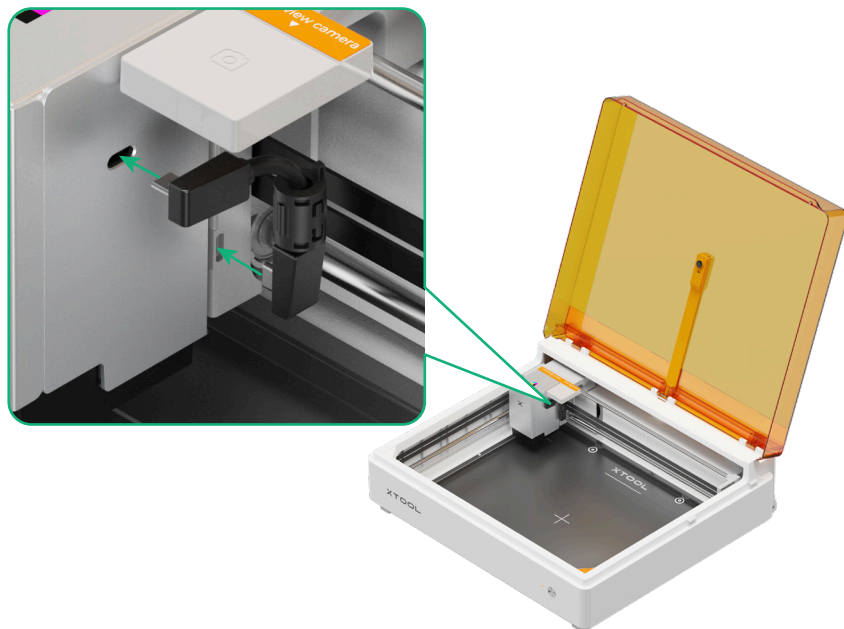
### 3 デバイスとモジュールを接続する



(1) モジュール接続ケーブルにフェライトコアを取り付けます。



(2) モジュール接続ケーブルの両端を、それぞれxTool M2 CMYK インクジェットモジュールと多機能モジュールホルダーの端子に接続します。

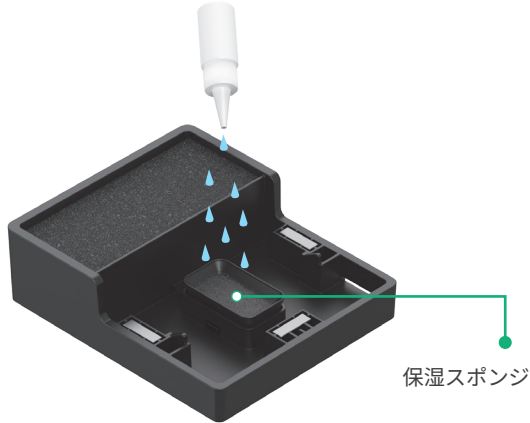


## メンテナンス

保湿スポンジ：底面カバーに内蔵されている保湿スポンジには、保湿液（または精製水/蒸留水）を定期的に滴下してください。



- 原則：スポンジを湿潤な状態に保ち、液体の滞留やあふれを避けてください。
- 液体が過剰だと、ノズルでの色混ざりやインクジェットの不具合を引き起こす可能性があります。



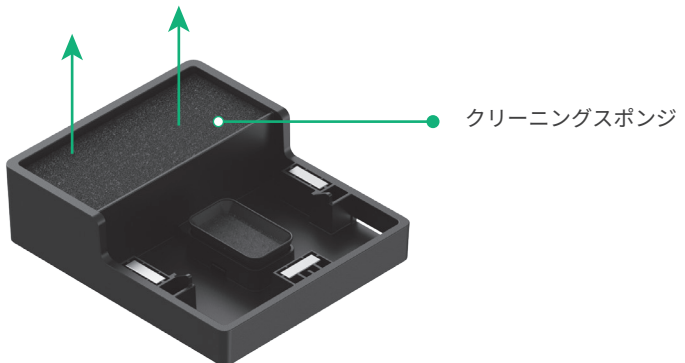
クリーニングスポンジ：底面カバー内には別途クリーニングスポンジが入っています。定期的に取り出して洗浄することをお勧めします。

- きれいな水で残ったインクを洗い流してください。
- 水気を絞った後、そのまま元に戻して取り付けてください。完全に乾かす必要はありません。



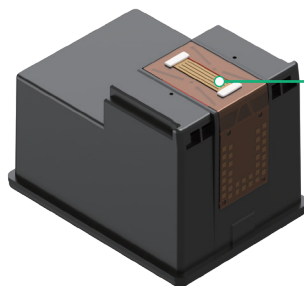
クリーニング頻度：

- 使用前：スポンジが汚れていないか確認することをお勧めします。
- 長期間使用しない場合：少なくとも月に1回は洗浄することをお勧めします。
- 通常使用時：インクジェットの使用頻度に応じてクリーニング頻度を調整してください。インクの残留物が多すぎて清掃が遅れると、印刷品質に影響する可能性があります。



インクノズル：インクノズルを長時間空気中にさらさないでください。

■ インクノズル表面にインクの残留物やほこりが付着している場合は、ダストレスクロス（ご自身でご用意ください）で軽く拭き取ってください。



インクノズル

## 安全上のご注意

■ 推奨動作環境：

動作温度：15°C～35°C (59°F～95°F)

動作湿度：40%～60% RH

■ インクカートリッジは、温度や湿度が急激に変化する環境や、高温多湿な環境に保管しないでください。

■ インクカートリッジおよびモジュールは、子どもの手の届かない場所に保管してください。

■ インクカートリッジを直射日光に当てないでください。

■ インクカートリッジ側面の金属接点およびインクノズルに触れないでください。

■ インクカートリッジ側面のラベルは剥がさないでください。

■ デバイスの電源が入っているときは、インクカートリッジの取り付けまたは取り外しを絶対に行わないでください。

■ インクは口に入れないでください。飲み込まないでください。

■ インクが皮膚や目に触れた場合は、直ちに多量のきれいな水で洗い流してください。その後もし異常がある場合は、速やかに医師の診断を受けてください。

## アフターサービス

テクニカルサポートについては、[support@info.xtool.com](mailto:support@info.xtool.com)までお問い合わせください。

アフターサービスの詳細については、[jp@xtool.com](http://jp@xtool.com)にアクセスしてください。

\*一部の言語版は人工知能（AI）によって翻訳されています。不正確な点や曖昧な点がありましたら、お早めにご連絡ください。確認の上、できるだけ早く内容を修正・改善いたします。

**X**TOOL