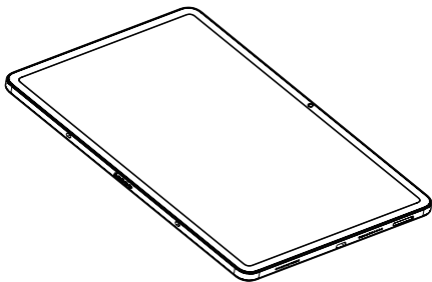


XTOOL

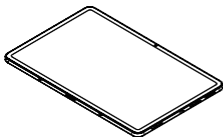
Tablet de caixa self-service



Manual de referência rápida

Lista de itens	— — — — — — —	01
Visão geral do tablet de caixa self-service xTool	— — — —	02
Utilizar o tablet de caixa self-service xTool	- — — — —	04
Manutenção	— — — — — — —	04

Lista de itens



Caixa self-service



Adaptador alimentação



Cabo USB-C



Estilete



Ponta do estilete

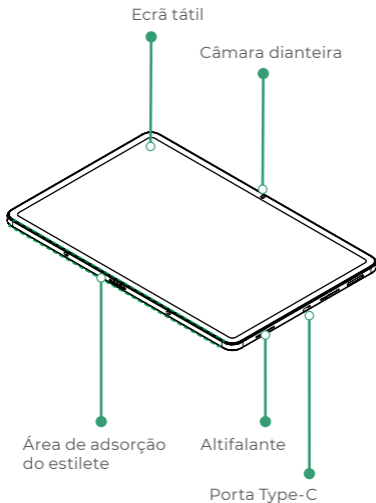


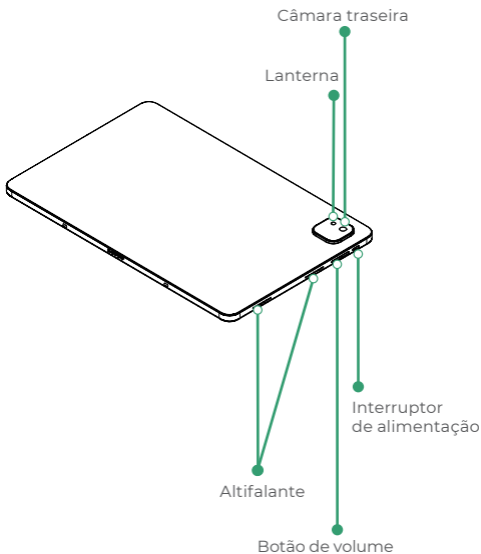
Manual de referência rápida



Instruções de segurança

Visão geral do tablet de caixa self-service xTool





Utilizar o tablet de caixa self-service xTool

Leia o código QR ou consulte o website para aprender a utilizar o produto com máquinas xTool para processamento.

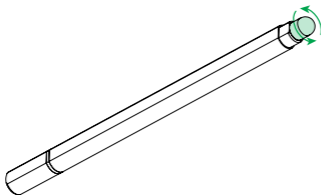


support.xtool.com/article/2085

Manutenção

Trocar a ponta do estilete

Se o estilete perder sensibilidade, recomenda-se que troque a ponta. De um modo geral, a ponta deverá ser trocada a cada três meses.



XTOOL