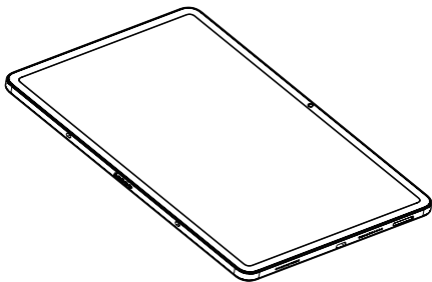


XTOOL

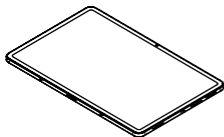
Tablet voor Self-Service Kiosk



Korte handleiding

Lijst van onderdelen	- - - - -	01
Maak kennis met de xTool-Tablet voor Self-Service Kiosk	-	02
Gebruik van de xTool-Tablet voor Self-Service Kiosk	- -	04
Onderhoud	- - - - -	04

Lijst van onderdelen



Self-Service Kiosk



Voedingsadapter



Usb-C-kabel



Styluspen



Punt van de styluspen

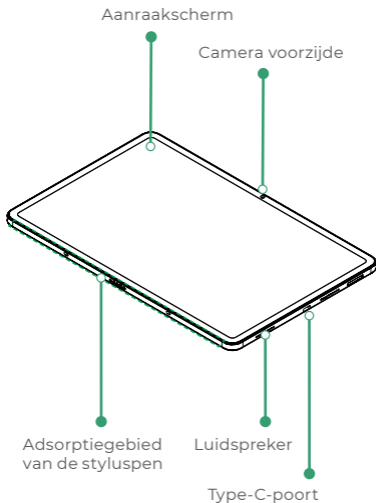


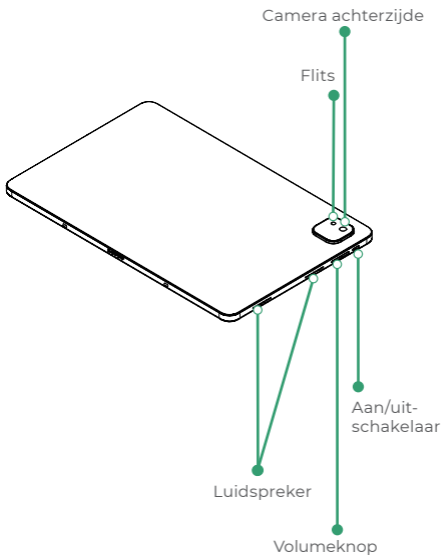
Korte handleiding



Veiligheidsinstructies

Maak kennis met de xTool-Tablet voor Self-Service Kiosk





Gebruik van de xTool-Tablet voor Self-Service Kiosk

Scan de QR-code of ontvang via de opgegeven link meer informatie over het gebruik van het product met xTool-machines.

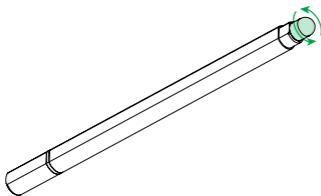


support.xtool.com/article/2085

Onderhoud

De punt van de styluspen vervangen

Indien de styluspen minder gevoelig wordt, wordt aanbevolen om de punt te vervangen. Normaliter moet de vervanging van de punt van de styluspen om de drie maanden gebeuren.



XTOOL