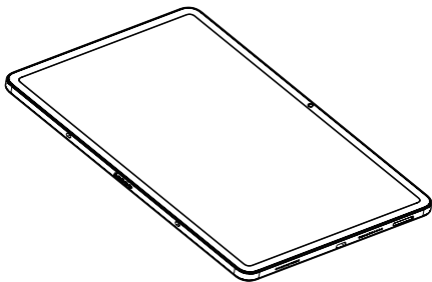


XTOOL

Tablette de kiosque en libre-service



Guide de démarrage rapide

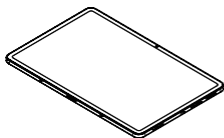
Liste des éléments — — — — — 01

**Découvrez la tablette de
kiosque en libre-service xTool — — 02**

**Utilisez la tablette de
kiosque en libre-service xTool - — 04**

Entretien — — — — — 04

Liste des éléments



Kiosque en libre-service Adaptateur d'alimentation



Câble USB-C



Stylus



Pointe du stylus

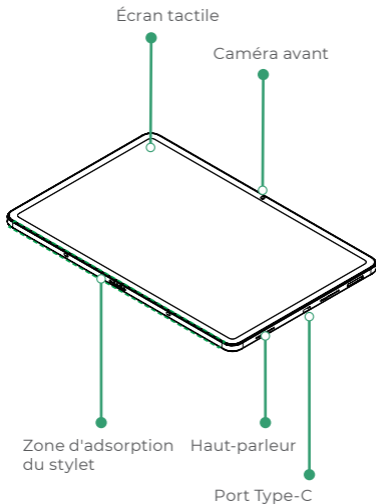


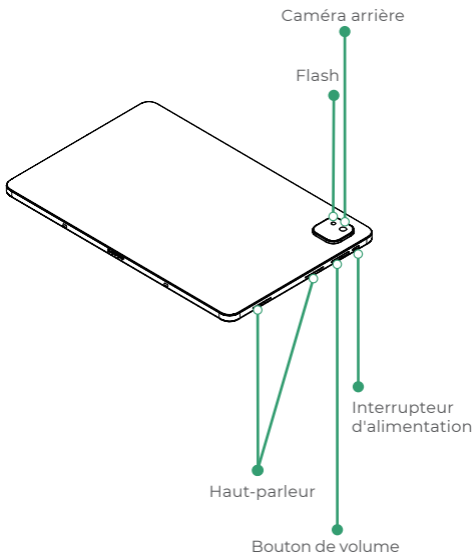
Guide de démarrage rapide



Consignes de sécurité

Découvrez la tablette de kiosque en libre-service xTool





Utilisez la tablette de kiosque en libre-service xTool

Scannez le code QR ou visitez le lien fourni pour apprendre à utiliser le produit avec les machines xTool pour le traitement.

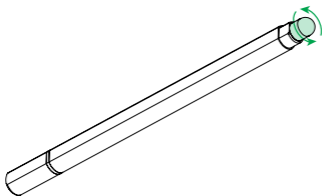


support.xtool.com/article/2085

Entretien

Remplacez la pointe du stylet

Si le stylet devient moins sensible, il est recommandé de remplacer sa pointe. Normalement, la pointe du stylet doit être remplacée tous les trois mois.



XTOOL