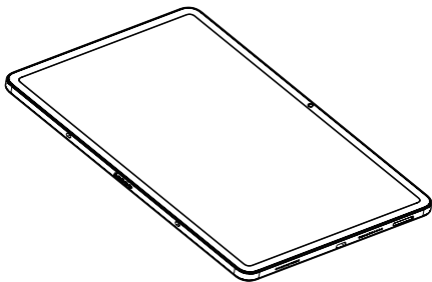


XTOOL

Tableta de kiosco de autoservicio



Guía de inicio rápido

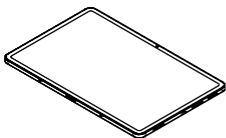
Lista de elementos — — — — — 01

**Conozca la xTool tableta de
kiosco de autoservicio _ — — 02**

**Use la xTool tableta
de kiosco de autoservicio - — — 04**

Mantenimiento — — — — — 04

Lista de elementos



Kiosco de autoservicio



Adaptador



Cable USB-C



Lápiz táctil



Punta del lápiz táctil

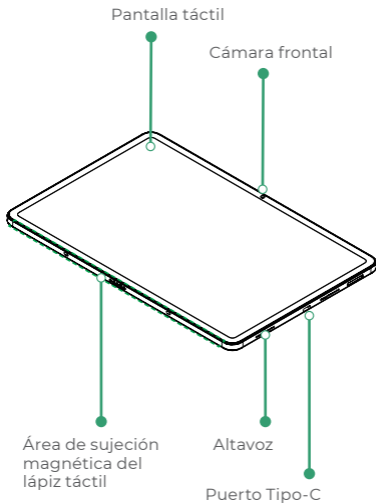


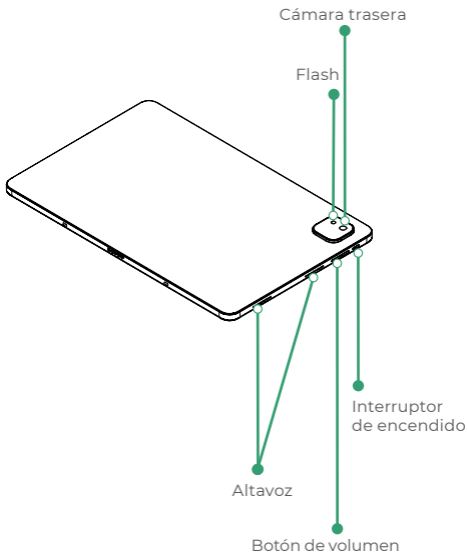
Guía de inicio rápido



Instrucciones de seguridad

Conozca la xTool tableta de kiosco de autoservicio





Use la xTool tableta de kiosco de autoservicio

Escanee el código QR o visite el enlace proporcionado para aprender cómo usar este producto con las máquinas xTool para completar el procesamiento.

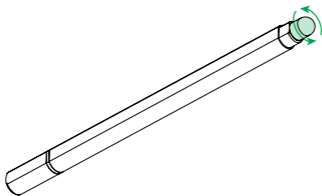


support.xtool.com/article/2085

Mantenimiento

Cambie la punta del lápiz táctil

Si el lápiz táctil pierde sensibilidad, se recomienda que cambie la punta. Normalmente, deberá reemplazarla cada tres meses.



XTOOL