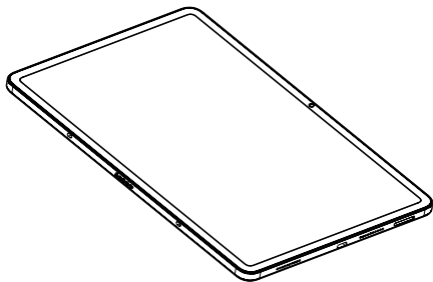


# XTOOL

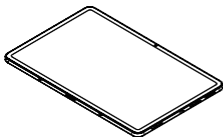
## 自助服務終端（平板電腦）



快速入門指南

物品清單	— — — — — — — —	01
認識 xTool 自助服務終端 (平板電腦)	. — — — —	02
使用 xTool 自助服務終端 (平板電腦)	— — — —	04
維護	- — — — — — — —	04

## 物品清單



自助服務終端



電源轉接器



USB-C 傳輸線



觸控筆



觸控筆筆尖

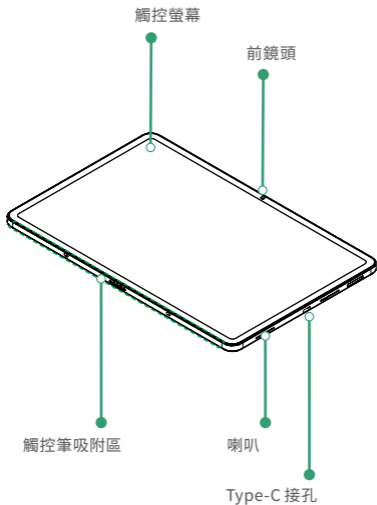


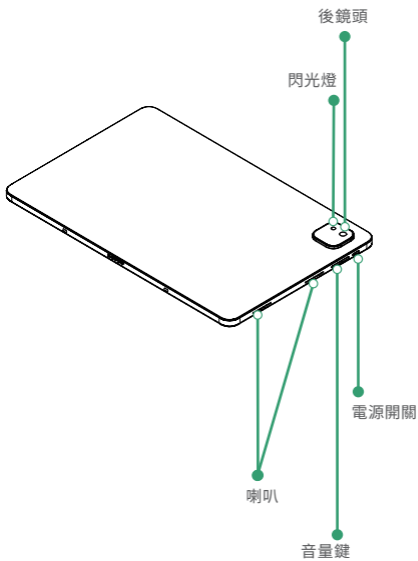
快速入門指南



安全說明

## 認識 xTool 自助服務終端 (平板電腦)





## 使用 xTool 自助服務終端 (平板電腦)

請掃描 QR Code 或點選指定連結，了解如何搭配 xTool 設備進行加工操作。

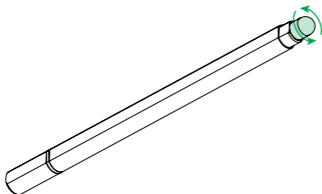


[support.xtool.com/article/2085](https://support.xtool.com/article/2085)

## 維護

### 更換觸控筆筆尖

若觸控筆反應不靈敏，建議更換筆尖。一般建議每三個月更換一次。



**X**TOOL