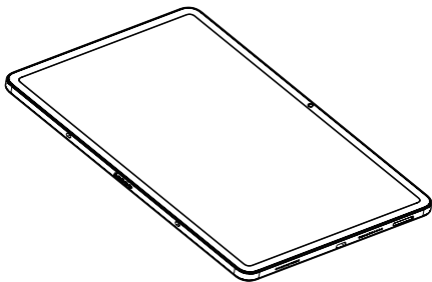


XTOOL

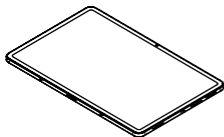
セルフサービスキオスクタブレット



クイックガイド

内容物一覧	— — — — — — — —	01
xToolセルフサービスキオ スクタブレットについて	— — — —	02
xToolセルフサービスキオスク タブレットを使用する	— — — — —	04
メンテナンス-	— — — — — — —	04

内容物一覧



セルフサービスキオスク



電源アダプタ



USB-Cケーブル



スタイラスペン



スタイラスペン先

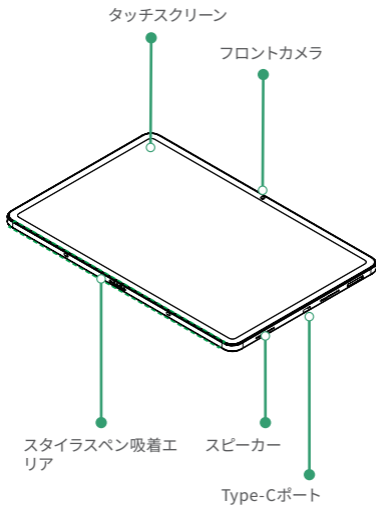


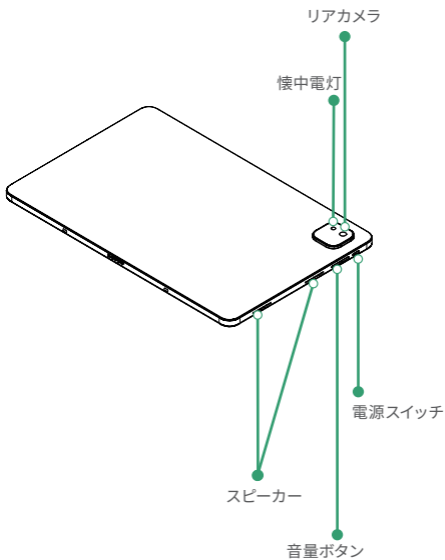
クイックガイド



安全上のご注意

xToolセルフサービスキオスクタブレット について





xToolセルフサービスキオスクタブレットを使用する

QRコードをスキャンするか、提供されたリンクにアクセスして、xTool製品の使い方をご確認ください。

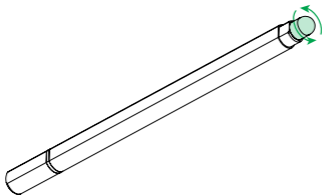


support.xtool.com/article/2085

メンテナンス

スタイラスペンの先端を交換する

スタイラスペンの感度が低下した場合は、先端の交換をお勧めします。目安として、3か月ごとに交換してください。



XTOOL