

XTOOL | SafetyPro™ AP2 Max

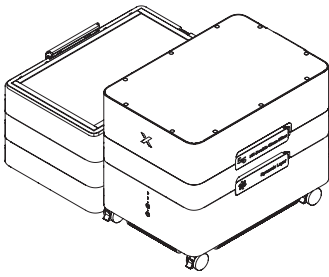
Kurzanleitung



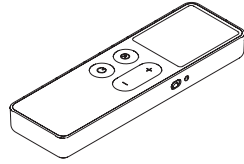
Inhalt

Liste der Teile	01
xTool SafetyPro™ AP2 Max kennenlernen	02
xTool SafetyPro™ AP2 Max anschließen	05
xTool SafetyPro™ AP2 Max verwenden	14
Mit xTool-Software verwenden	15
Wartung	16

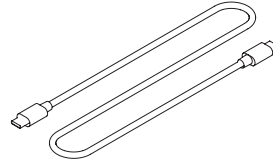
Liste der Teile



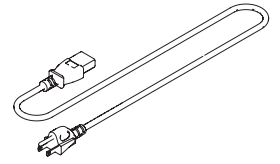
xTool SafetyPro™ AP2 Max



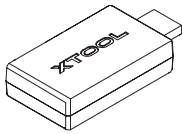
Fernbedienung



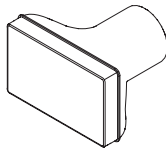
Ladekabel für die Fernbedienung



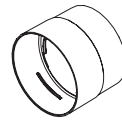
Netzkabel



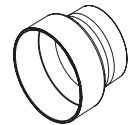
Bluetooth-Dongle



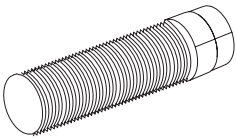
Luftstromeinlass-Adapter



Rohranschluss 1



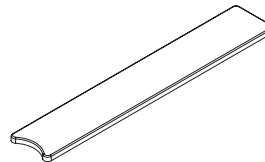
Rohranschluss 2



Abgasrohr



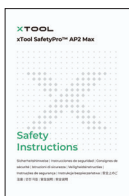
Rohrklemme



NFC-Rückplatte



Kurzanleitung



Sicherheitshinweise

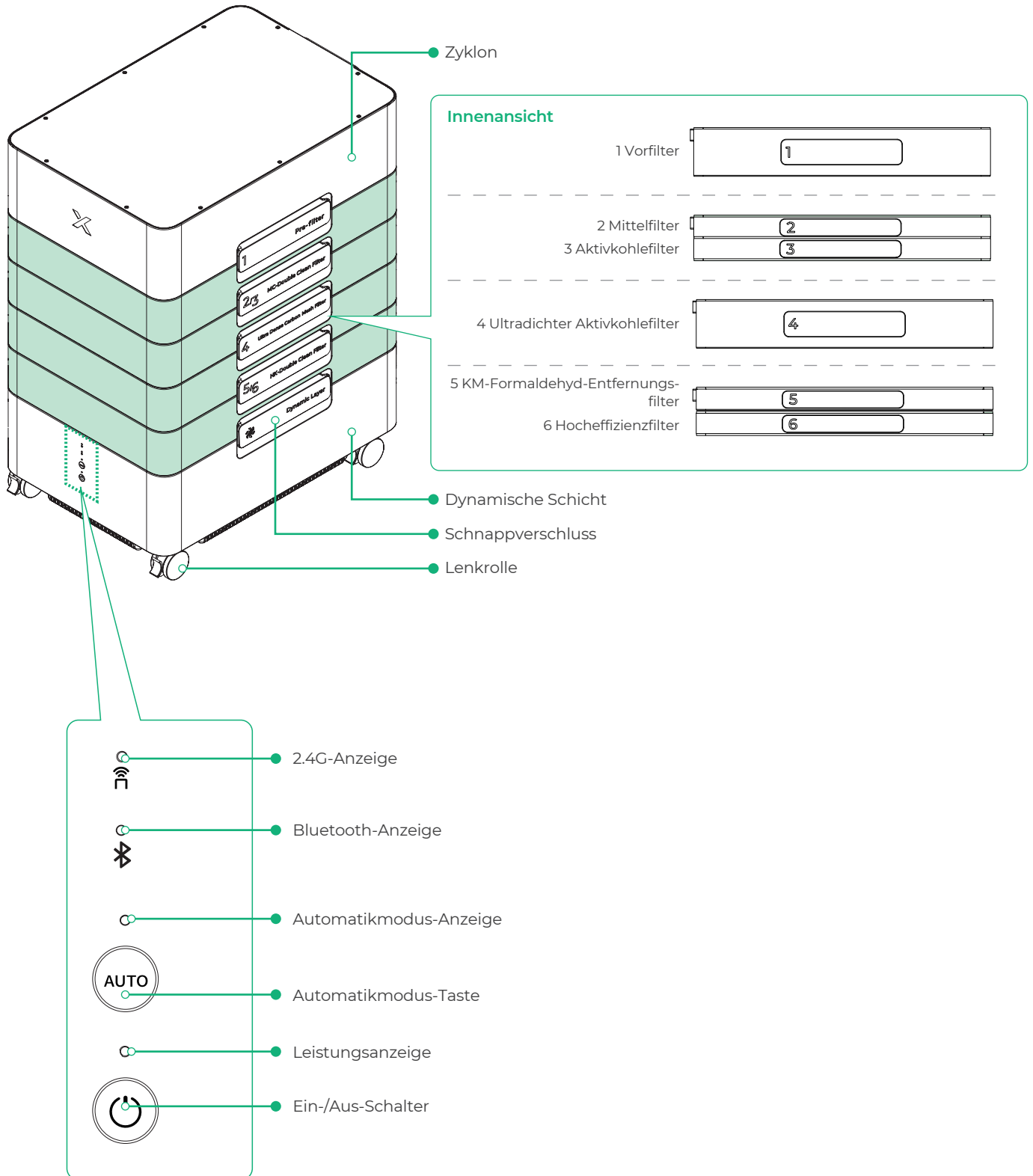
Hinweis:

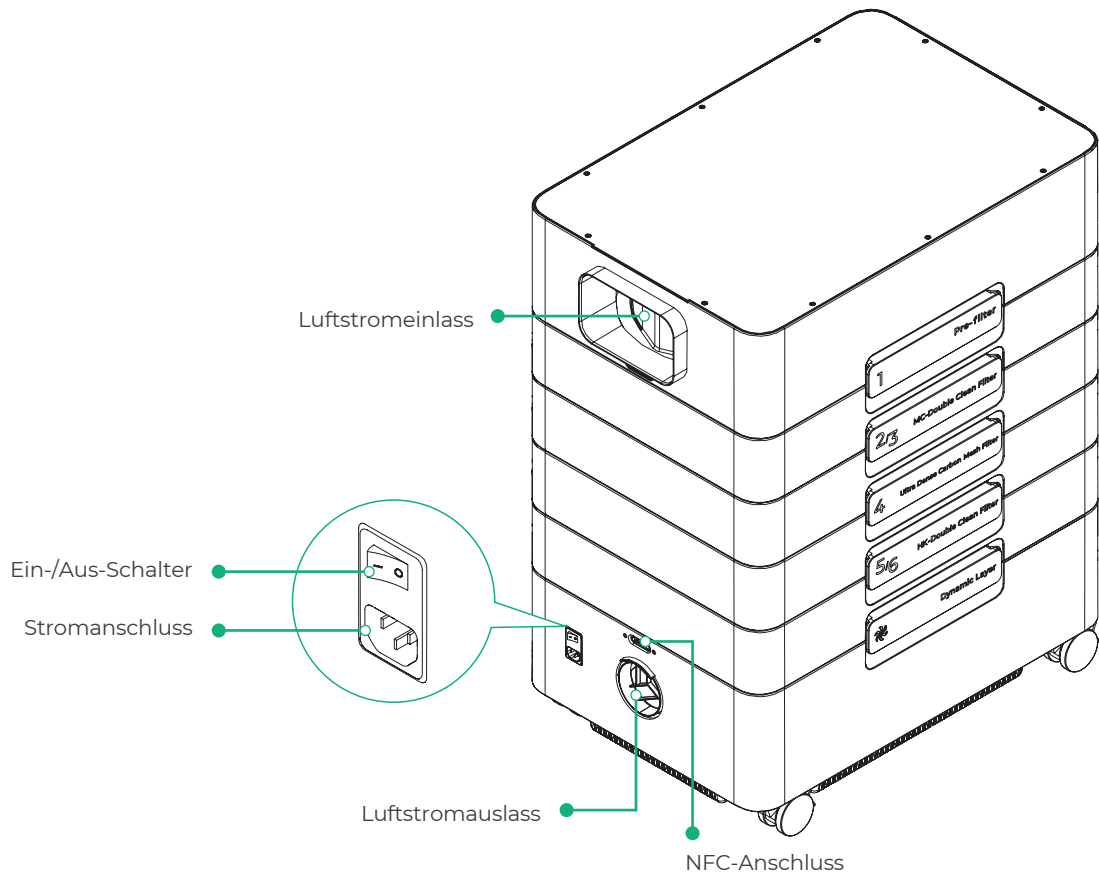
- Die Ausführung des Netzkabels hängt von der Region ab, in die das Produkt geliefert wird.
- Der Rohranschluss 1 ist kompatibel mit starren Abgasrohren (hart und formstabil) der xTool-Maschinen mit einem Durchmesser von 80 mm.
- Der Rohranschluss 2 ist kompatibel mit starren Abgasrohren (hart und formstabil) der xTool-Maschinen mit einem Durchmesser von 65 mm.



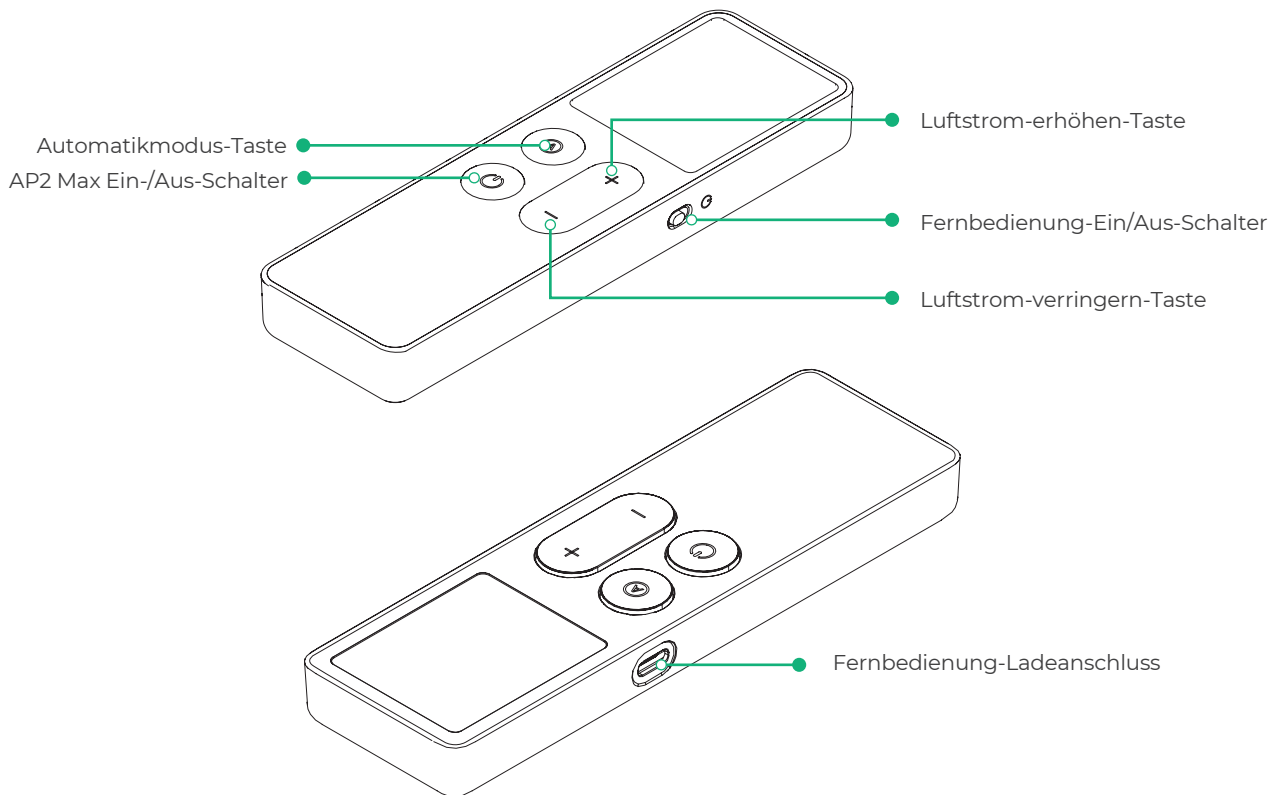
xTool SafetyPro™ AP2 Max kennenlernen

AP2 Max

















Fernbedienung



Beschreibung der AP2 Max-Anzeigen

Kontrollleuchte	Anzeigenstatus	Gerätestatus
 2.4G-Anzeige	Blinkt blau	Die Fernbedienung wechselt in den Kopplungsmodus.
	Dauerhaft blau	Die Fernbedienung wurde mit dem AP2 Max gekoppelt.
 Bluetooth-Anzeige	Blinkt blau	AP2 Max wartet auf die Verbindung mit der Lasermaschine.
	Dauerhaft blau	AP2 Max ist mit der Lasermaschine verbunden.
 Automatikmodus-Anzeige	Dauerhaft blau	AP2 Max arbeitet im Automatikmodus.
	Erlischt	AP2 Max arbeitet im manuellen Modus.
 Leistungsanzeige	Dauerhaft blau	AP2 Max ist eingeschaltet.

Fernbedienung-Bildschirm

Anzeigesymbole	Anzeigenstatus	Beschreibung
 Batterie der Fernbedienung	Dauerhaft grün	Bildschirm ein / Batterie ausreichend
	Blinkt grün	Laden
	Dauerhaft rot	Batteriestand unter 25 %
	Erlischt	Batterie leer / Bildschirm aus
 Bluetooth-Verbindungsstatus	Blinkt grün	AP2 Max wartet auf die Verbindung mit der Lasermaschine.
	Dauerhaft grün	Verbunden mit dem Gerät.
	Erlischt	AP2 Max ist nicht mit der Lasermaschine verbunden.
 Fernbedienung-Verbindungsstatus	Blinkt grün	Die Fernbedienung koppelt mit AP2 Max.
	Dauerhaft grün	Die Fernbedienung wurde mit dem AP2 Max gekoppelt.
	Erlischt	Die Fernbedienung ist nicht mit dem AP2 Max verbunden.
 AP2 Max Stromstatus	Dauerhaft grün	AP2 Max ist eingeschaltet.
	Erlischt	AP2 Max ist nicht eingeschaltet.
 Störungskontrollleuchte	Dauerhaft rot	AP2 Max Störung.
	Erlischt	AP2 Max funktioniert ordnungsgemäß.
 Automatikmodus-Anzeige	Dauerhaft grün	Betrieb im AUTO-Modus.
	Erlischt	AP2 Max arbeitet im manuellen Modus.
 Airflow volume (%)	Solid green (value range: 1-100)	AP2 Max is in manual mode, and the value is the current airflow volume.
Filter indicator 	Dauerhaft grün	Der entsprechende Filter funktioniert einwandfrei.
	Blinkt grün	Die Lebensdauer des entsprechenden Filters ist niedrig ($\leq 30\%$) und er muss ausgetauscht werden.
	Erlischt	Der entsprechende Filter fehlt.

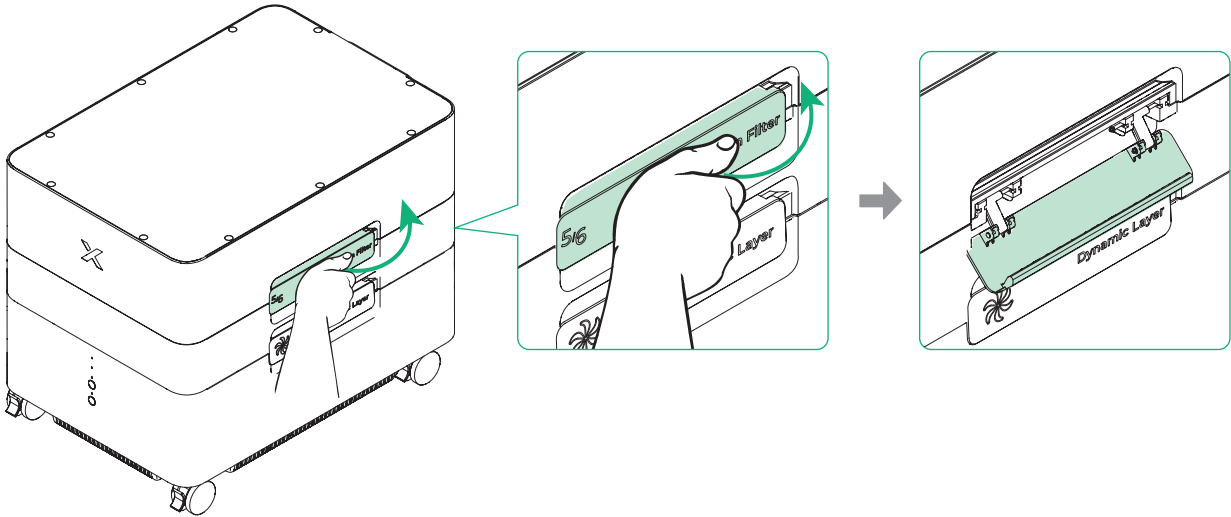
xTool SafetyPro™ AP2 Max anschließen

1 Filter anbringen

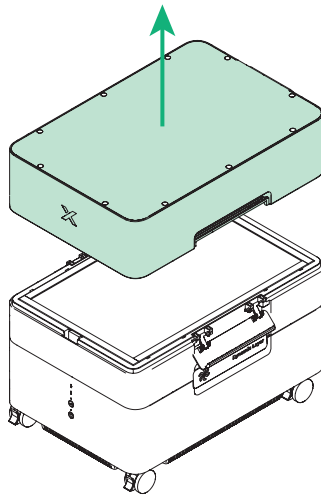
(1) Ziehen Sie die Verschlusshaken auf beiden Seiten des Zyklons, um ihn zu öffnen.



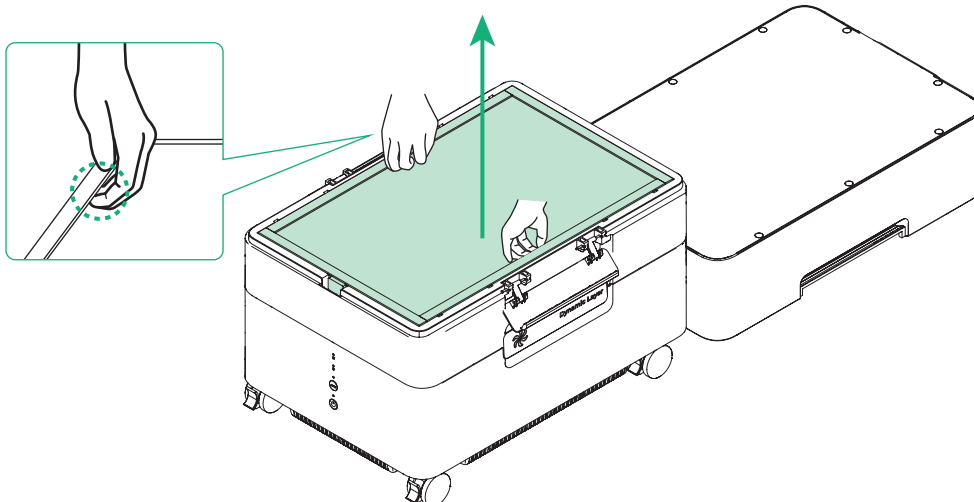
Achtung: Legen Sie Ihre Hand beim Öffnen nicht in den Spalt oberhalb der Haken, um Quetschungen zu vermeiden.



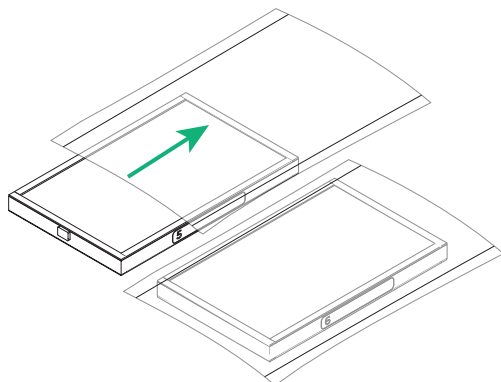
(2) Nehmen Sie den Zyklon heraus.



(3) Nehmen Sie den Filter heraus.



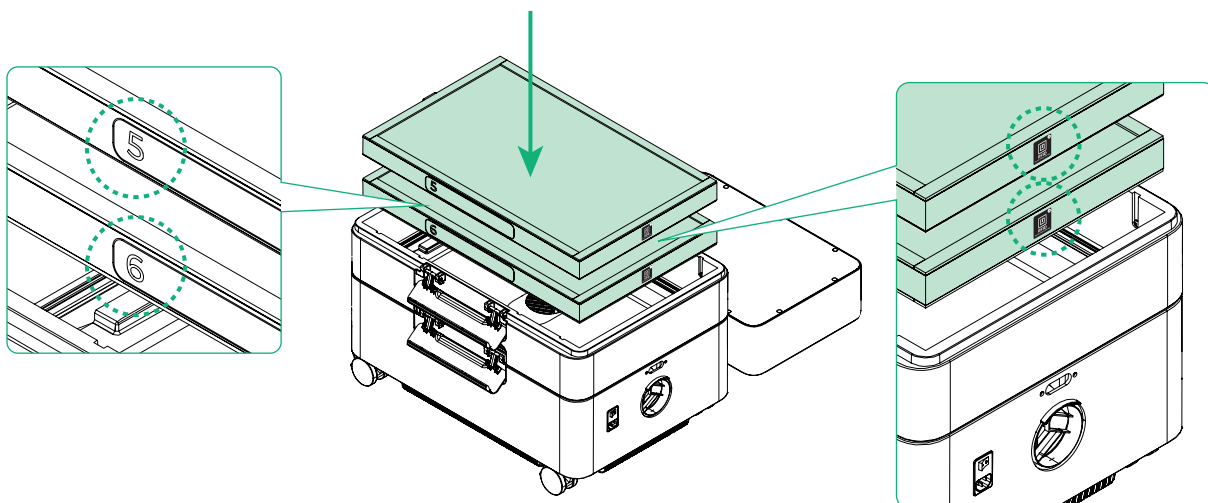
(4) Entfernen Sie die Schutzverpackung des Filters.



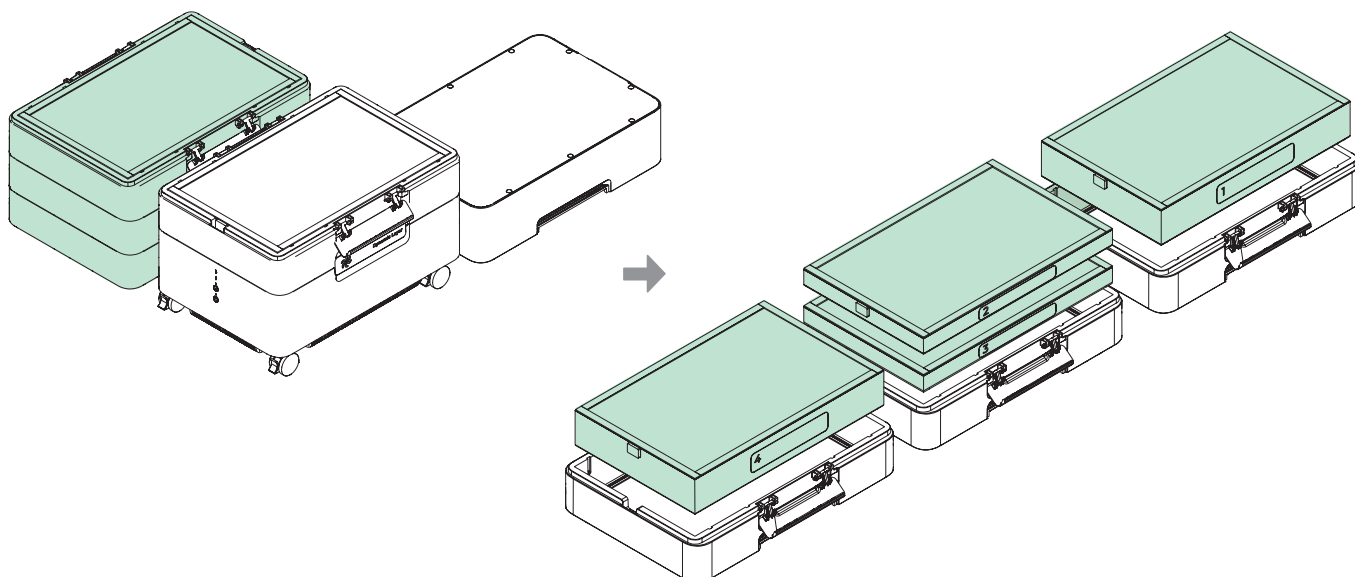
(5) Setzen Sie den Filter wieder ein.



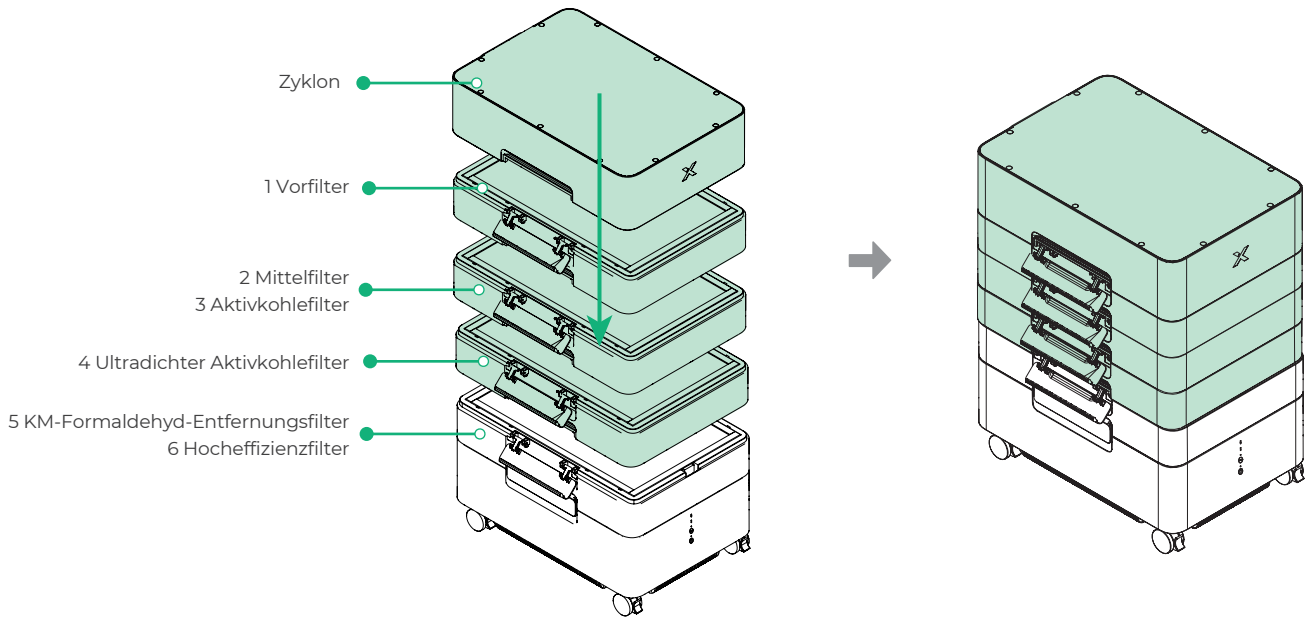
Setzen Sie die Filter so ein, dass die Beschriftung immer nach oben zeigt und die Seite mit dem NFC-Label zur Rückseite (Stromversorgung / Lufteinlass / Luftauslass) weist.



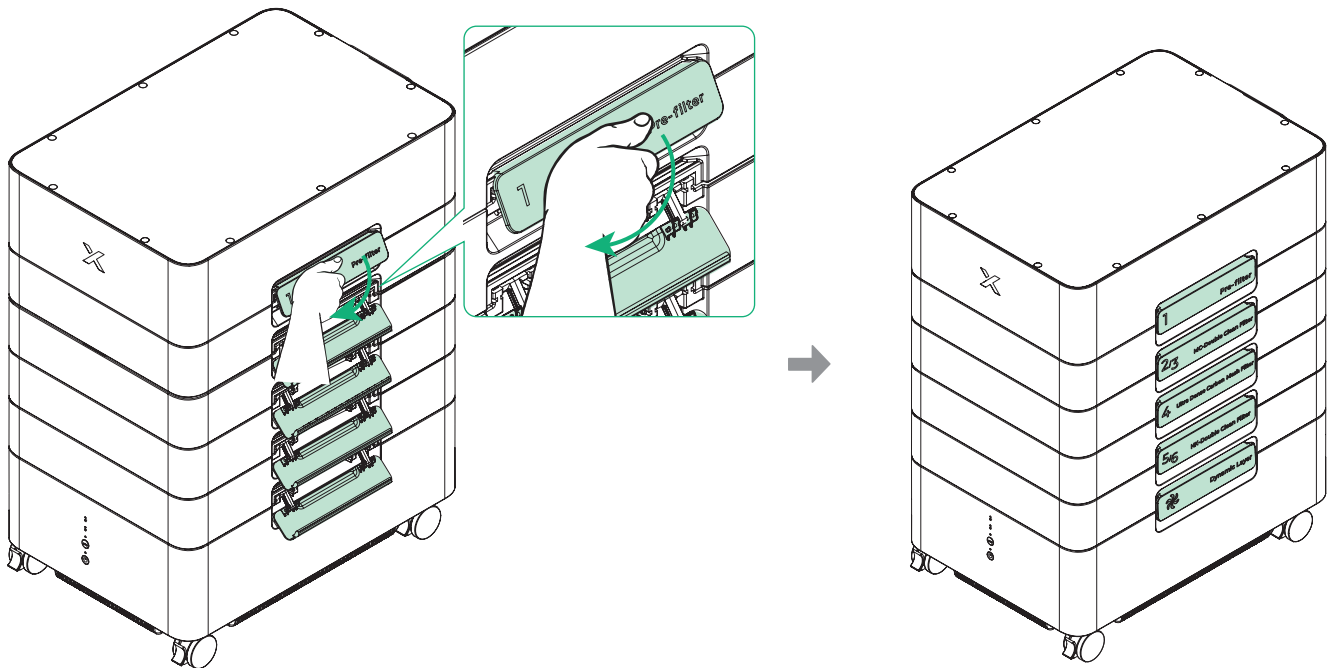
(6) Wiederholen Sie die Schritte ① bis ⑤ für die vier weiteren Filter.



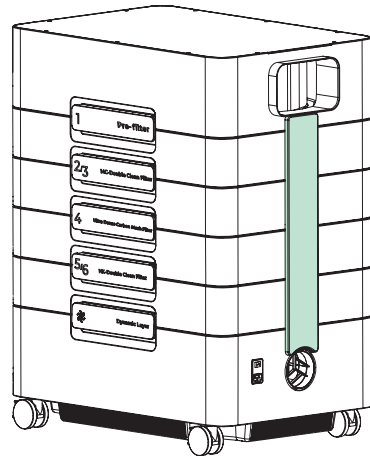
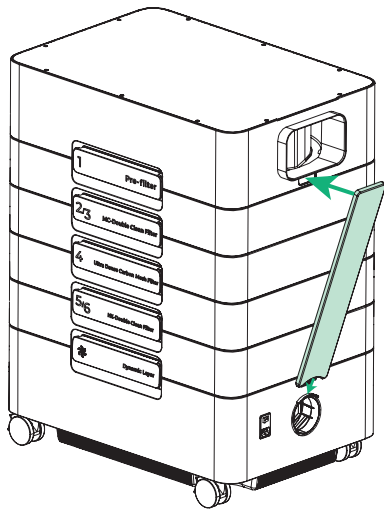
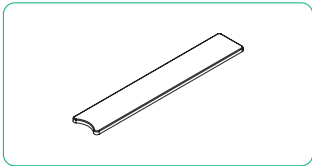
(7) Stapeln Sie den Zyklon und die Filter gemäß der Abbildung.



(8) Rasten Sie den Verschlusshaken wieder ein.

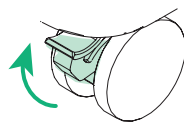
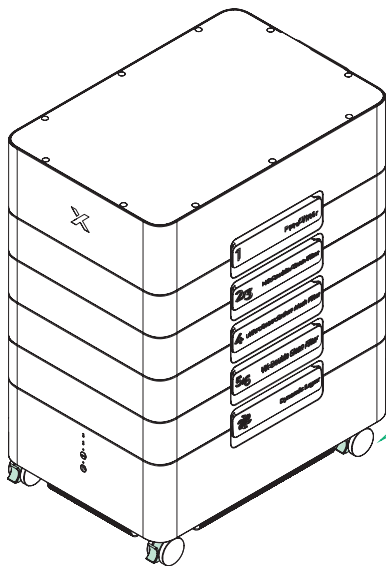


2 NFC-Grundplatte installieren



3 AP2 Max am gewünschten Standort platzieren

Entriegeln Sie die Lenkrollen, bewegen Sie den AP2 Max an die gewünschte Position und verriegeln Sie anschließend die Rollen wieder.



Bremspedal oben: AP2 Max ist beweglich.

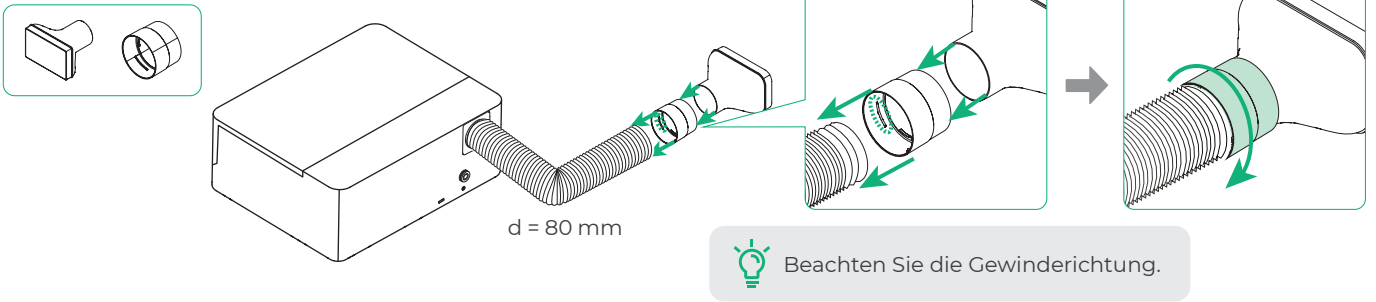


Bremspedal unten: AP2 Max ist fixiert.

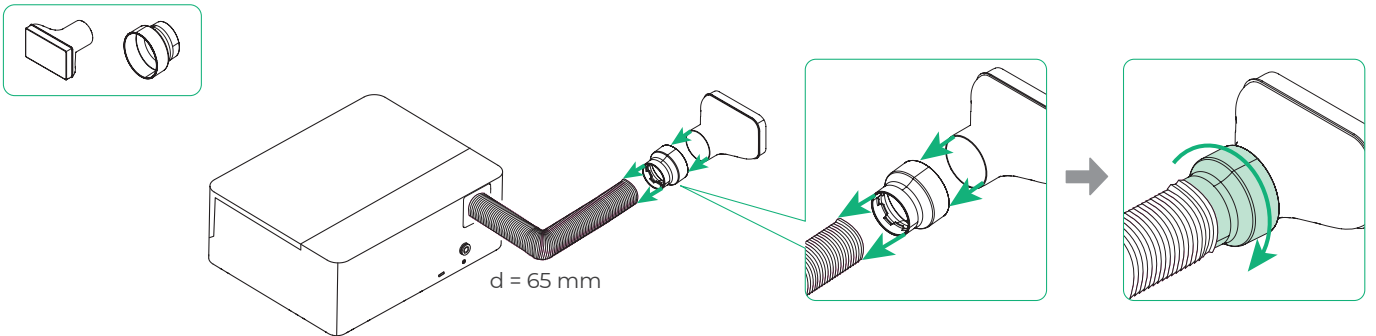
4 Abgasrohr der xTool-Lasermaschine anschließen

(1) Verbinden Sie den Abgasrohranschluss mit dem Luftstrom-Einlassanschluss, und schließen Sie dann den Rohranschluss an das Abgasrohr der Maschine an.

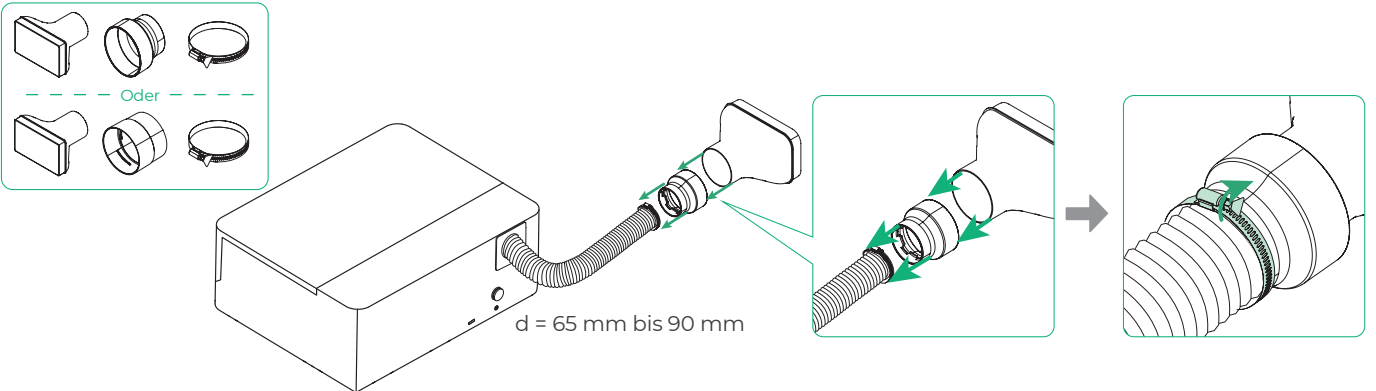
■ Szenario 1



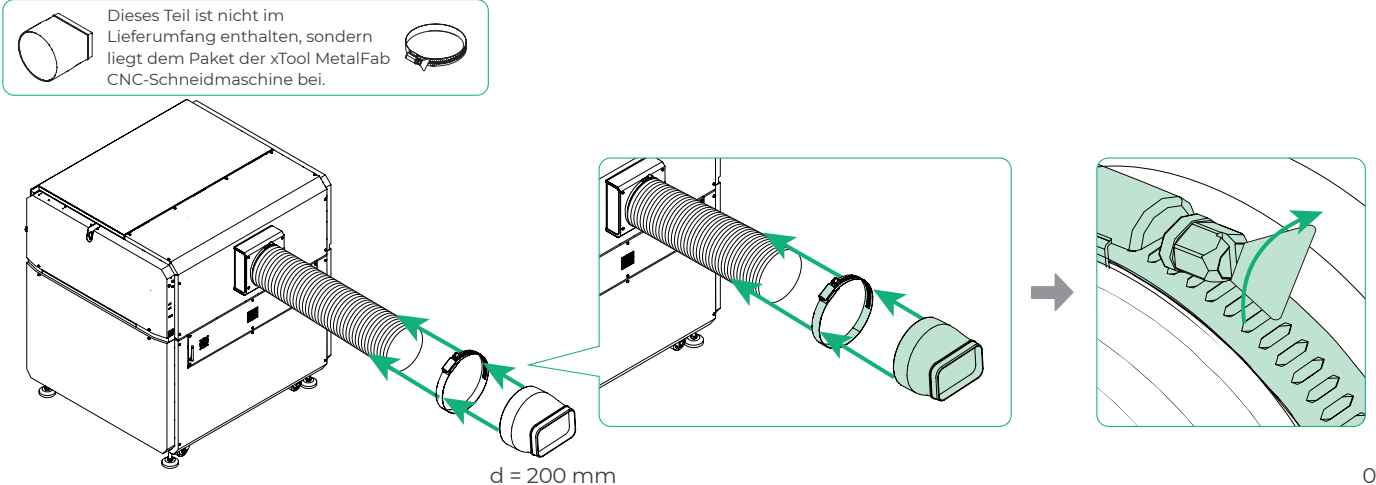
■ Szenario 2



■ Szenario 3

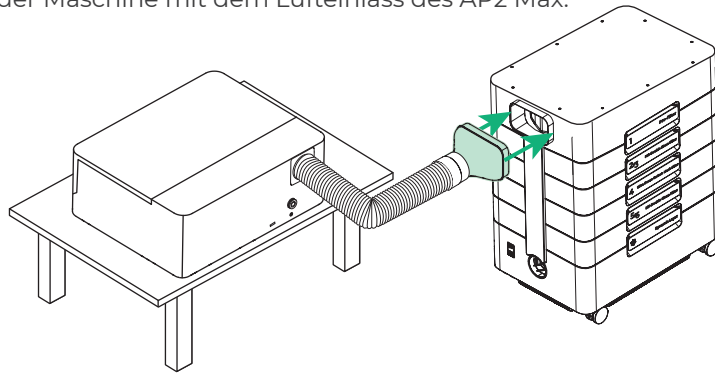
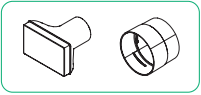


■ Szenario 4

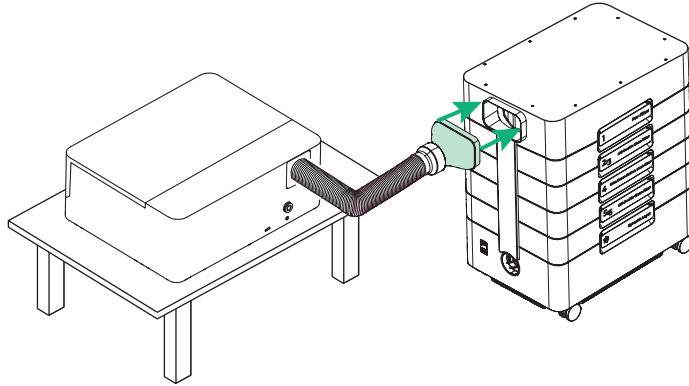
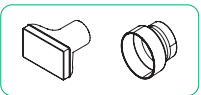


(2) Verbinden Sie das Abgasrohr der Maschine mit dem Lufterinlass des AP2 Max.

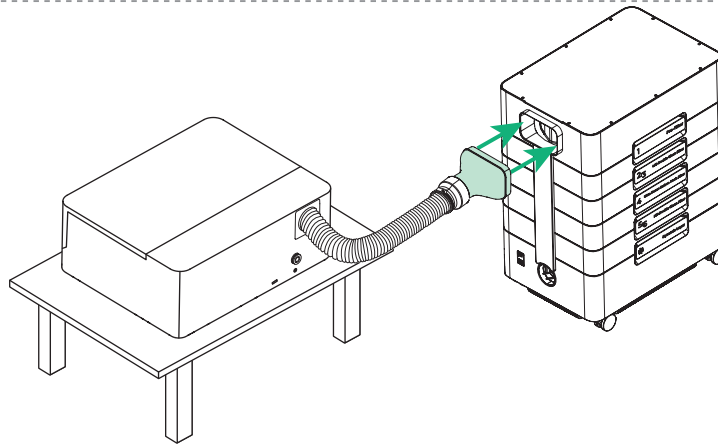
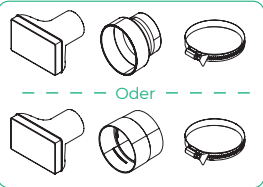
■ Szenario 1



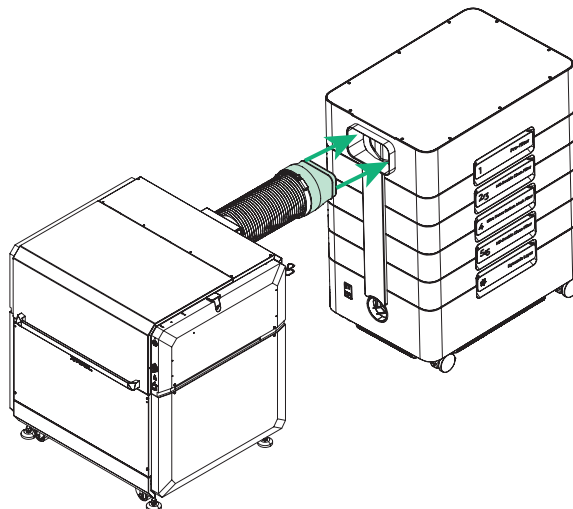
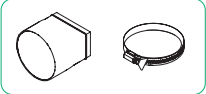
■ Szenario 2



■ Szenario 3

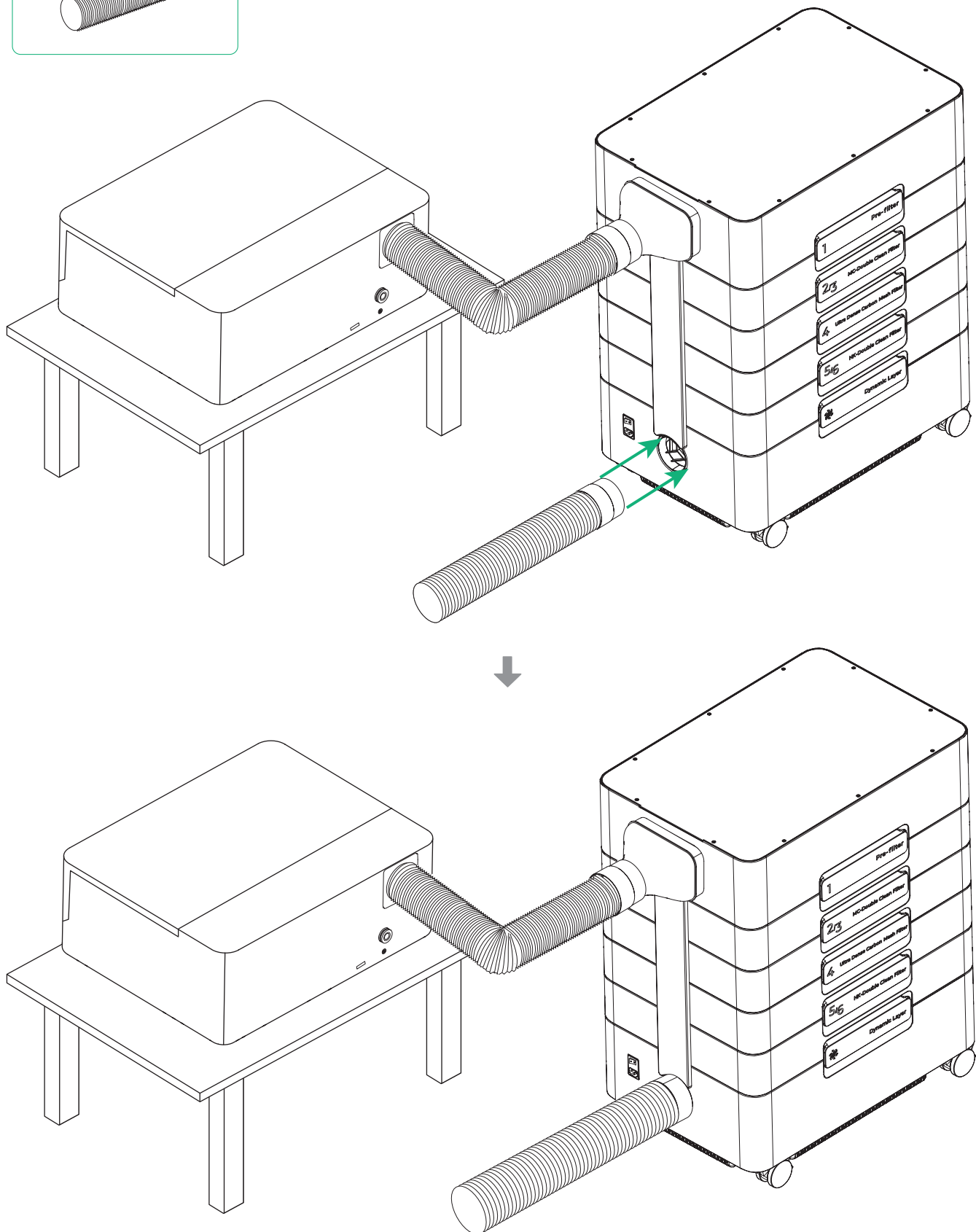
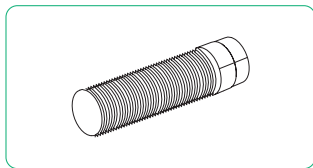


■ Szenario 4

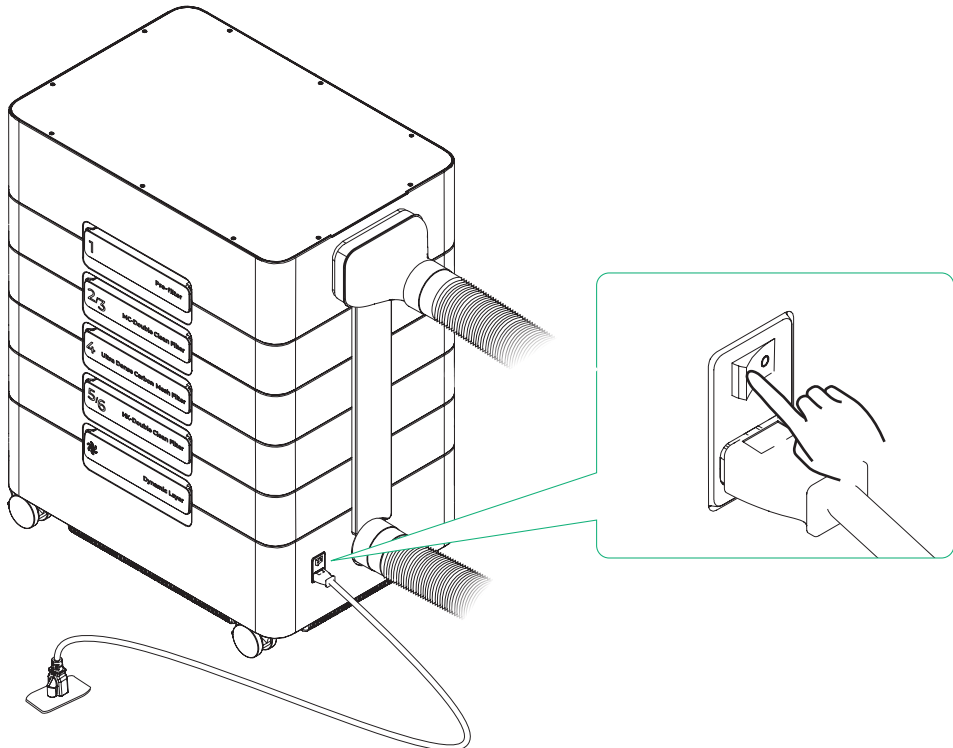
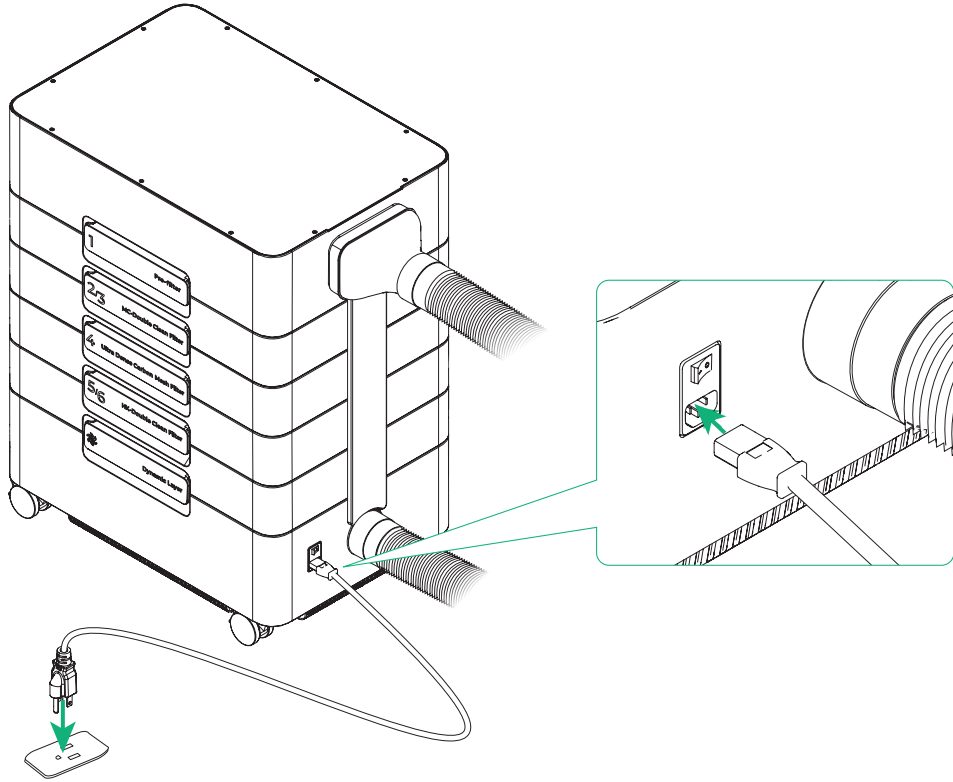
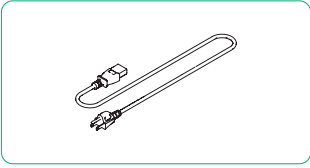


Die weiteren Schritte sind bei verschiedenen Zubehöorkombinationen identisch. In dieser Anleitung wird der Abgasrohranschluss 1 als Beispiel verwendet.

5 Abgasrohr des AP2 Max anschließen



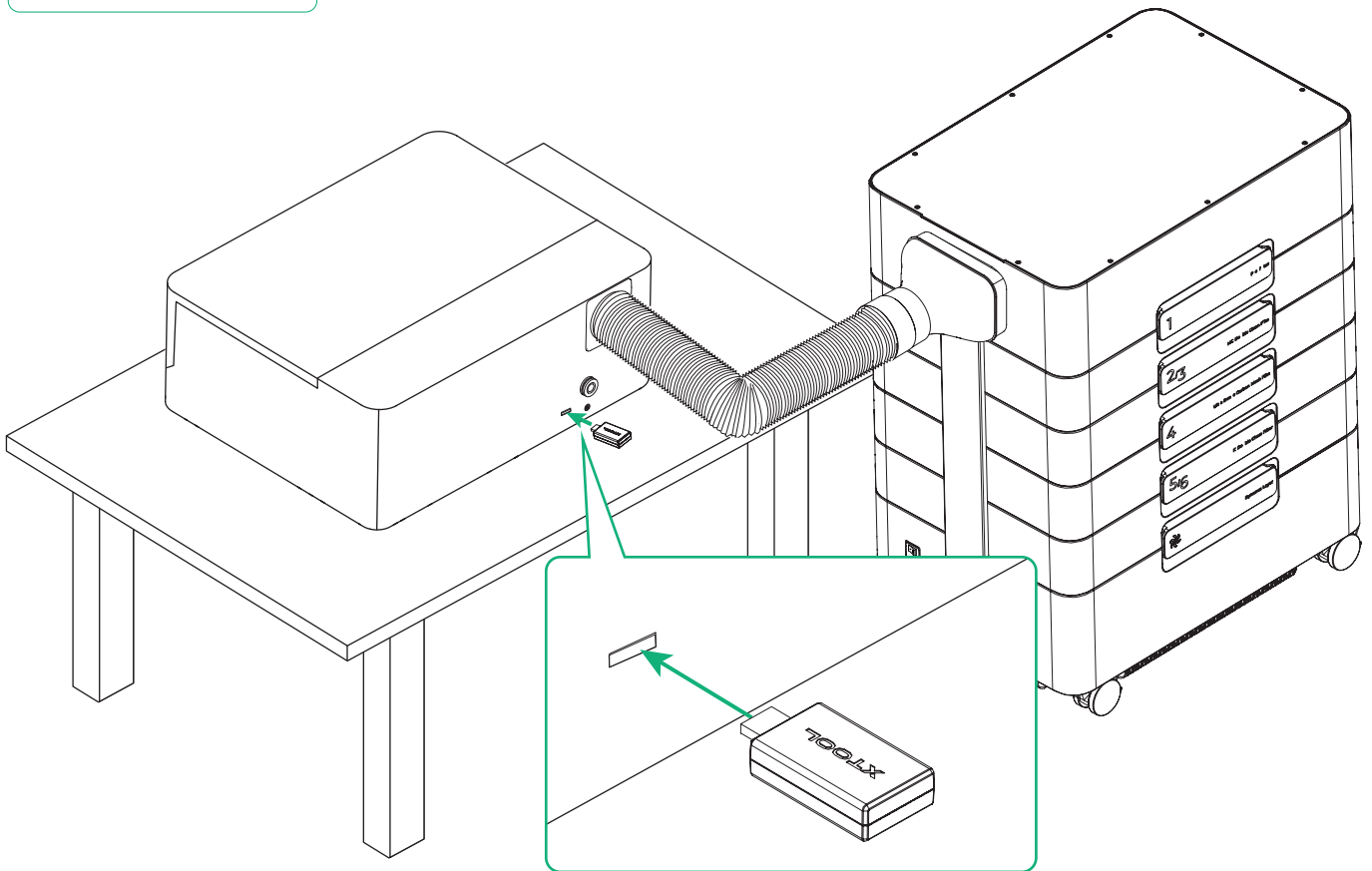
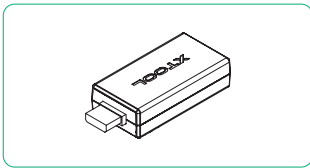
6 An eine Stromquelle anschließen



7 Drahtlose Verbindung einrichten



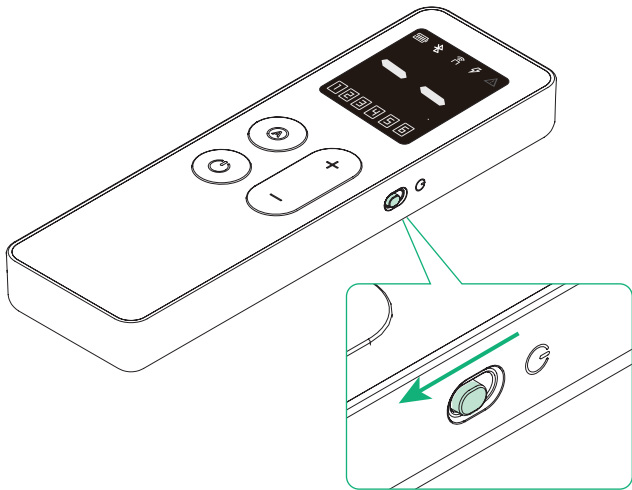
Das AP2 Max kann nur mit xTool-Lasermaschinen, die Bluetooth unterstützen, eine drahtlose Verbindung herstellen.



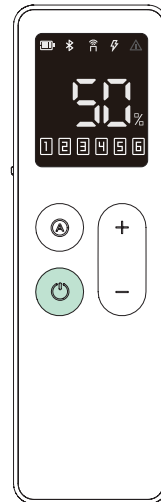
- Schließen Sie den Bluetooth-Dongle an den Erweiterungsanschluss der xTool-Maschine an. Die Abbildung oben dient nur zur Referenz.
- Nachdem der Bluetooth-Dongle angeschlossen wurde, stellt der AP2 Max automatisch eine Verbindung mit der xTool-Maschine her, und seine Informationen werden auf der Geräteeinstellungsseite der Maschine in der xTool-Software angezeigt. Weitere Einzelheiten finden Sie unter „Mit xTool-Software verwenden“.
- Wenn ein anderer Bluetooth-Dongle mit der Maschine verbunden ist oder Sie die Kopplung erneut durchführen müssen, halten Sie den Ein-/Aus-Schalter des AP2 Max mindestens fünf Sekunden lang gedrückt. Der Bluetooth-Statusanzeige blinkt weiß und zeigt damit an, dass sich der AP2 Max im Kopplungsmodus befindet.

xTool SafetyPro™ AP2 Max verwenden

1 Schalten Sie die Fernbedienung ein.

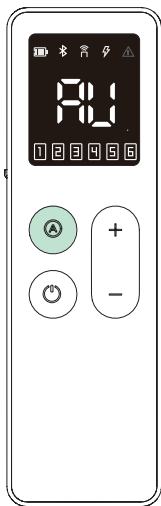


2 Schalten Sie den AP2 Max ein.



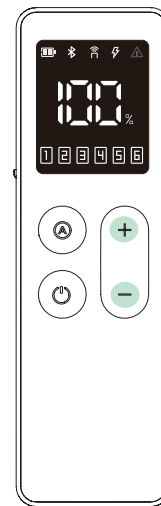
3 Wählen Sie einen Modus aus.

Automatikmodus



Dieser Modus ist nur für xTool-Lasermaschinen mit Bluetooth-Funktion verfügbar. In diesem Modus passt der AP2 Max das Luftstromvolumen automatisch an das bearbeitete Material an.

Manueller Modus



Drücken Sie die Luftstrom-erhöhen-Taste oder die Luftstrom-verringern-Taste, um das Luftstromvolumen manuell einzustellen.

+

Bei jedem Tastendruck erhöht sich der Wert um 1%. Durch Halten der Taste (länger als 1 Sekunde) wird die Luftmenge kontinuierlich erhöht.

-

Bei jedem Tastendruck verringert sich die Luftmenge um 1%. Durch Halten der Taste (länger als 1 Sekunde) wird die Luftmenge kontinuierlich reduziert.

Fernbedienung neu verbinden

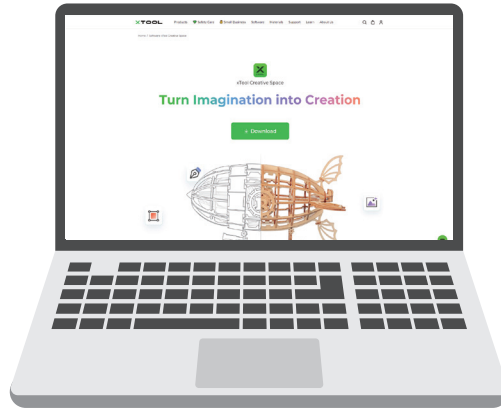


Sie müssen die Fernbedienung neu verbinden, wenn sie die Verbindung zum AP2 Max verliert oder wenn eine andere Fernbedienung bzw. ein anderer AP2 Max gekoppelt werden soll.

Vorgehensweise: Drücken Sie gleichzeitig die Automatikmodus-Taste an der Fernbedienung und am AP2 Max für mindestens 5 Sekunden, bis die 2,4G-Anzeige blinkt. Halten Sie die Fernbedienung in die Nähe des AP2 Max – die Verbindung wird automatisch hergestellt.

Mit xTool-Software verwenden

1 xTool-Software herunterladen



Unter s.xtool.com/software die xTool-Software herunterladen.

2 Verwenden Sie xTool SafetyPro™ AP2 Max mit der xTool-Software

support.xtool.com/article/2097

Wartung

Filter ersetzen

Wenn die Lebensdauer eines Filters demnächst erreicht ist, fordert Sie die xTool-Software auf, einen neuen Ersatzfilter zu kaufen. Die Schritte zum Ersetzen eines Filters finden Sie unter „Filter einbauen“.



Vor dem Ersetzen von Filtern müssen Sie das Netzkabel trennen.

Zyklon reinigen

In der Regel müssen Sie den Zyklon alle 3 bis 6 Monate reinigen.

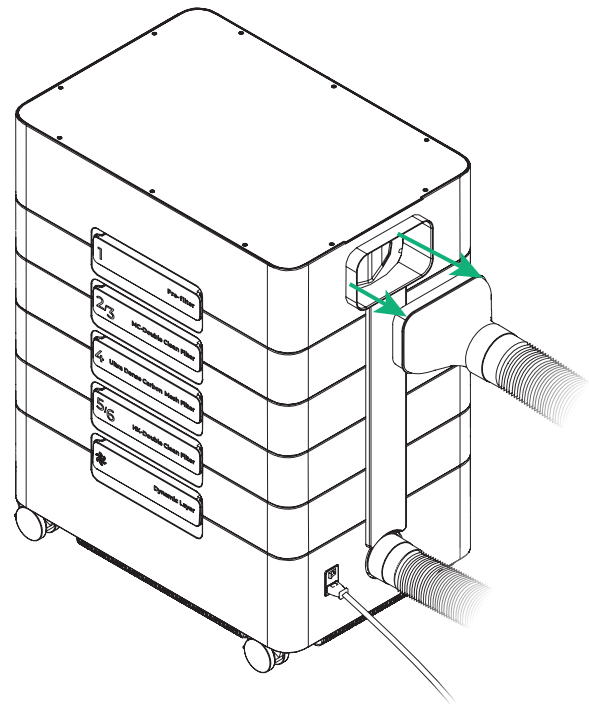
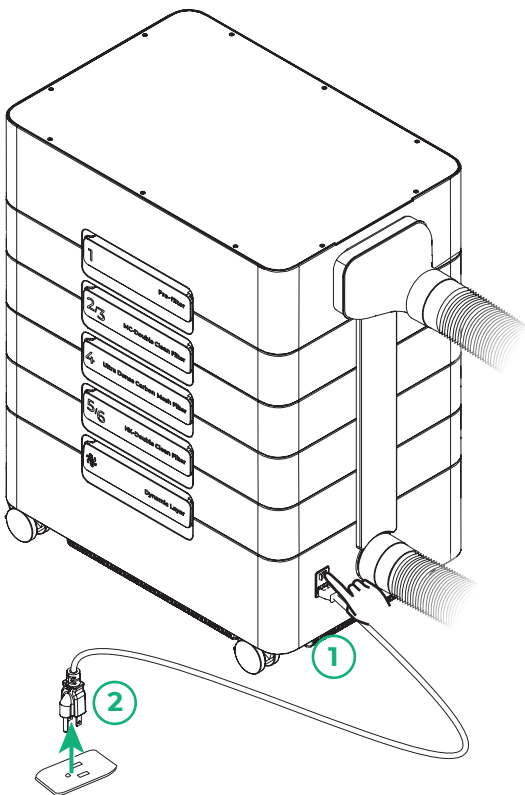


Vor dem Entfernen des Zyklons müssen Sie das Netzkabel trennen.

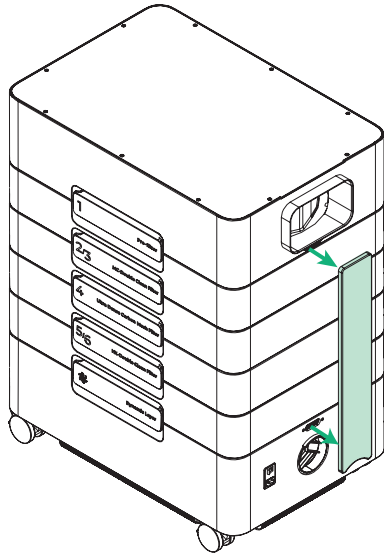
(1) Zyklon entfernen

1. Trennen Sie die Stromversorgung.

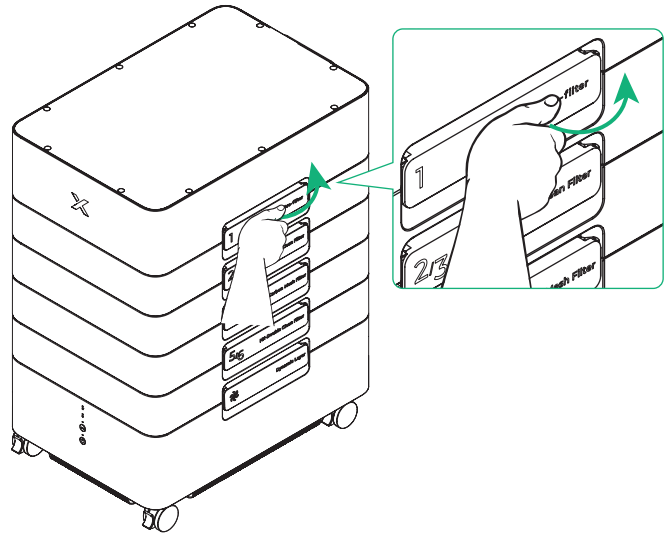
2. Entfernen Sie das Abgasrohr.



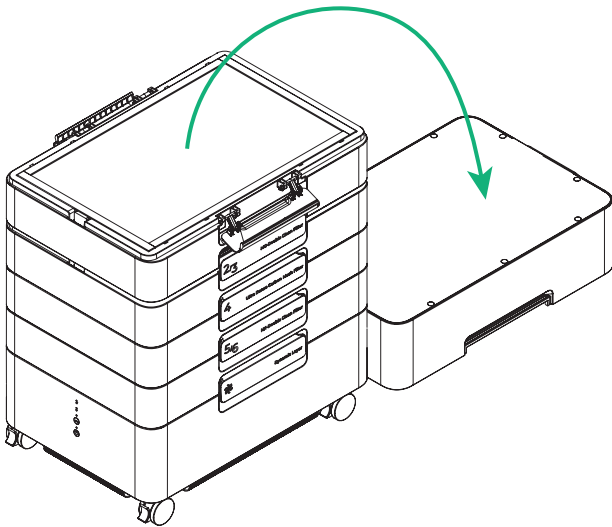
3. Nehmen Sie die NFC-Grundplatte ab.



4. Ziehen Sie die Verschlusshaken auf beiden Seiten des Zyklons, um ihn zu öffnen.

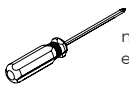


5. Nehmen Sie den Zyklon heraus.

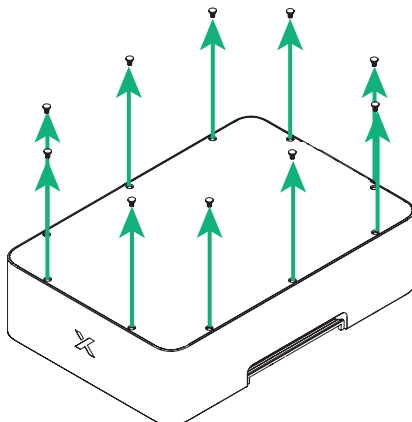


(2) Zerlegen Sie den Zyklon

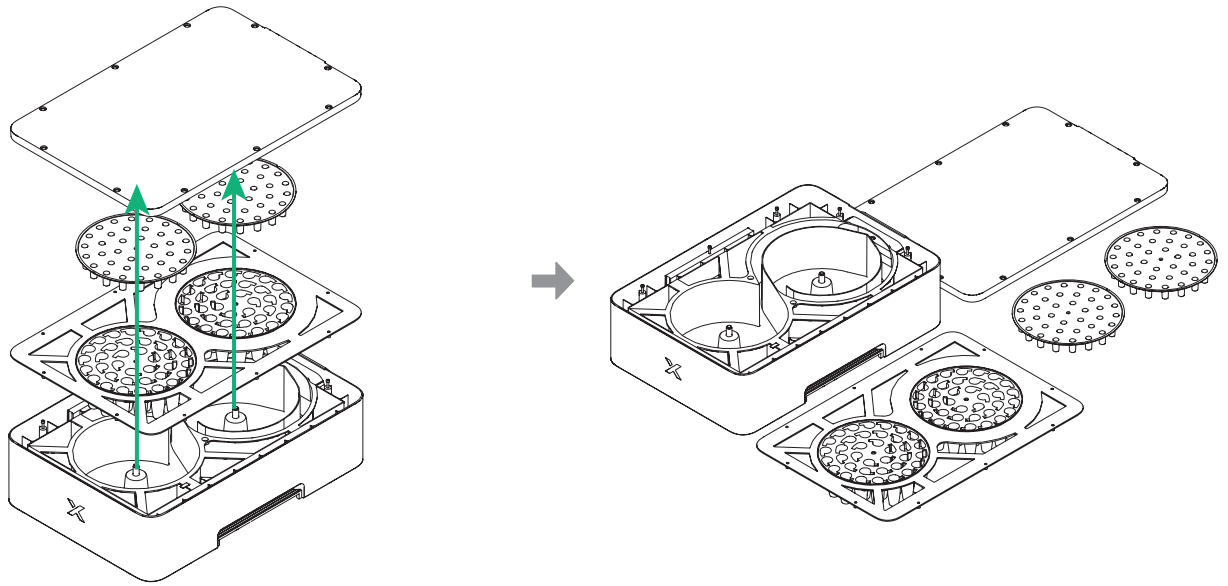
1. Entfernen Sie die Schrauben.



nicht im Lieferumfang
enthalten

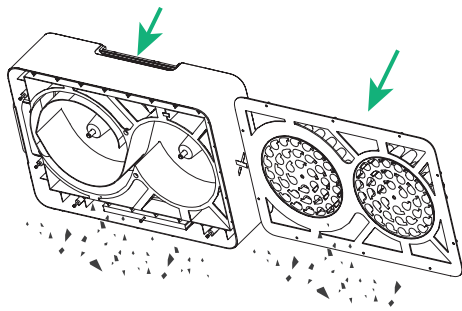


2. Nehmen Sie die Zyklonkomponenten heraus.

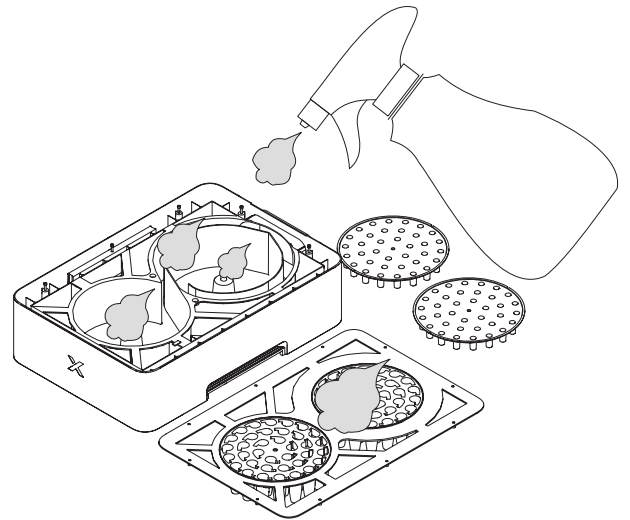


(3) Zyklon reinigen

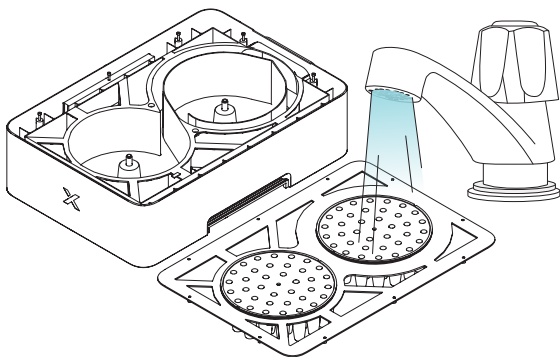
1. Entsorgen Sie Staub und Schmutz.



2. Sprühen Sie ihn mit Entfettungsmittel ein.



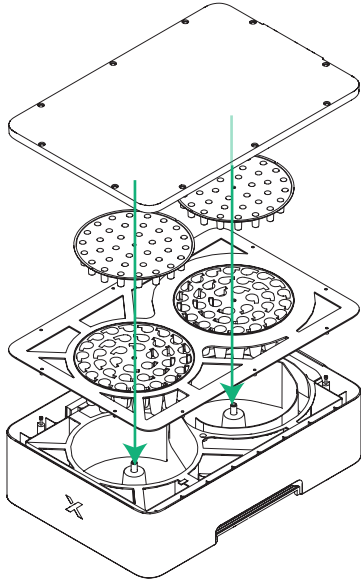
3. Waschen Sie ihn unter laufendem Wasser ab.



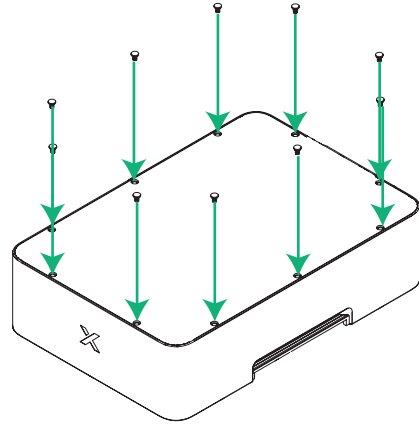
(4) Zyklon wieder einbauen

Wenn der Zyklonträger trocken ist, setzen Sie ihn wieder ein.

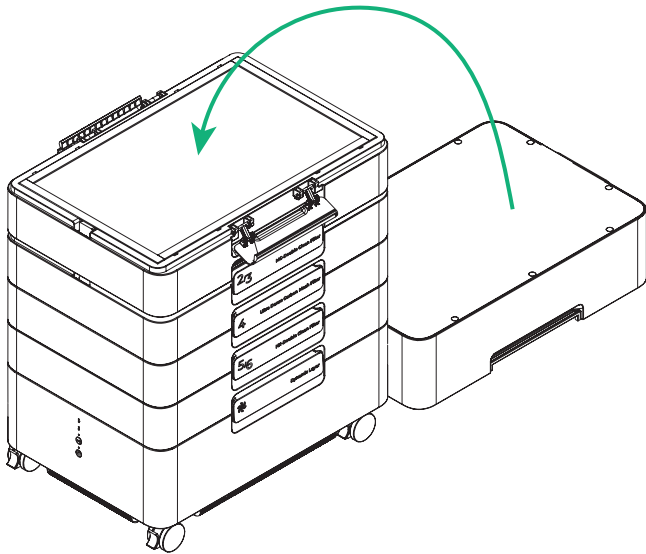
1. Setzen Sie die Komponenten gemäß Abbildung wieder ein.



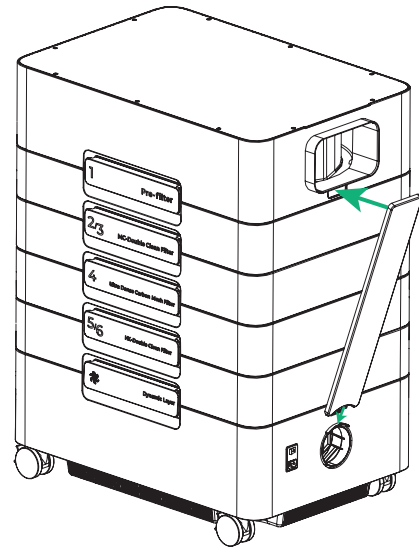
2. Befestigen Sie die Schrauben.



3. Setzen Sie den Zyklon ein und verriegeln Sie den Verschlusshaken.



4. Setzen Sie die NFC-Grundplatte wieder ein.



XTOOL