

XTOOL | SafetyPro™ AP2

Manual de referência rápida



Lista de itens ----- **01**

Conheça o xTool SafetyPro™ AP2 ----- **01**

Conecte o xTool SafetyPro™ AP2 ----- **02**

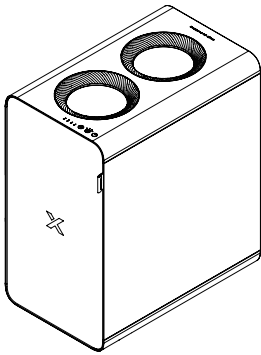
Use o xTool SafetyPro™ AP2 ----- **07**

Utilizar com o software xTool ----- **07**

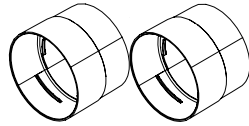
Descrição do indicador ----- **08**

Manutenção ----- **08**

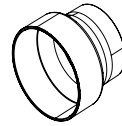
Lista de itens



xTool SafetyPro™ AP2



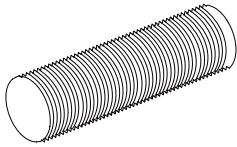
Conector de tubos 1



Conector de tubos 2



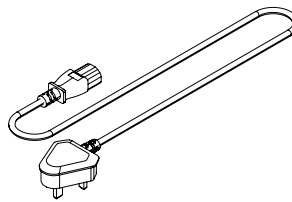
Abraçadeira de tubo



Tubo de evacuação de fumo



Bluetooth dongle



Cabo de alimentação



Manual de referência rápida

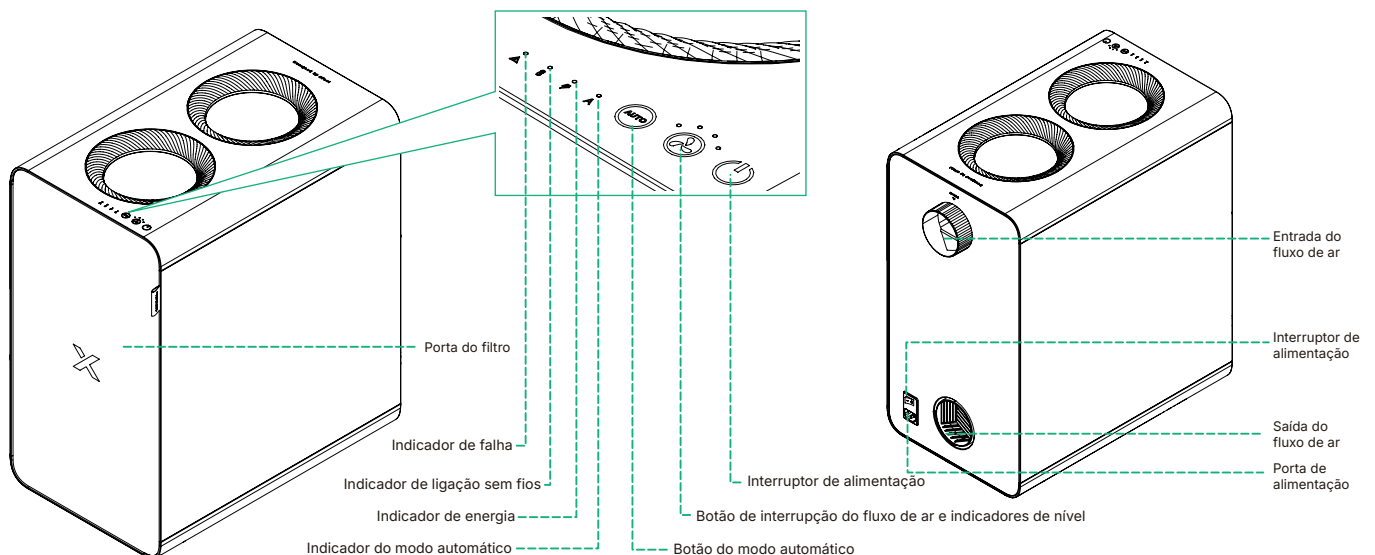


Instruções de segurança

Nota:

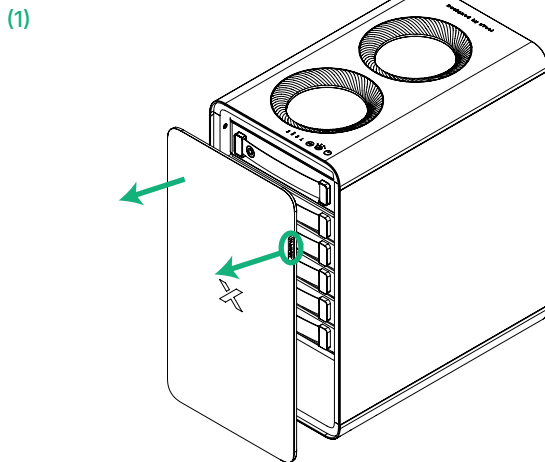
- O cabo elétrico varia de acordo com a região para a qual o produto é fornecido.
- O conector de tubos 1 é compatível com os tubos de evacuação rígidos das máquinas xTool (duros e de forma ajustável), com um diâmetro de 80 mm.
- O conector de tubos 2 é compatível com os tubos de evacuação rígidos das máquinas xTool (duros e de forma ajustável), com um diâmetro de 65 mm.

Conheça o xTool SafetyPro™ AP2

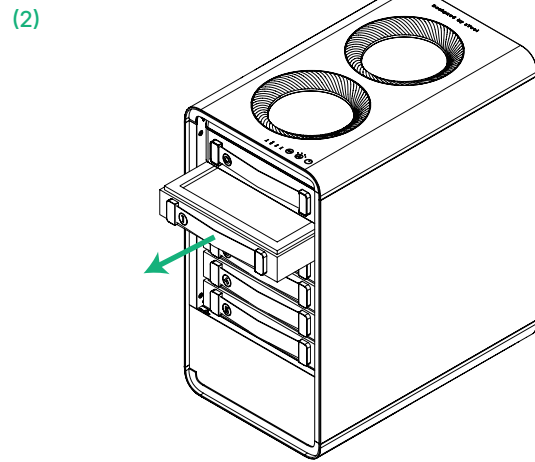


Conecte o xTool SafetyPro™ AP2

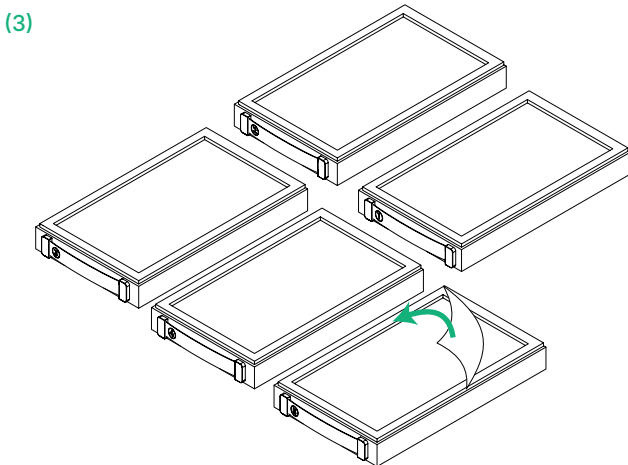
1 Instale os filtros



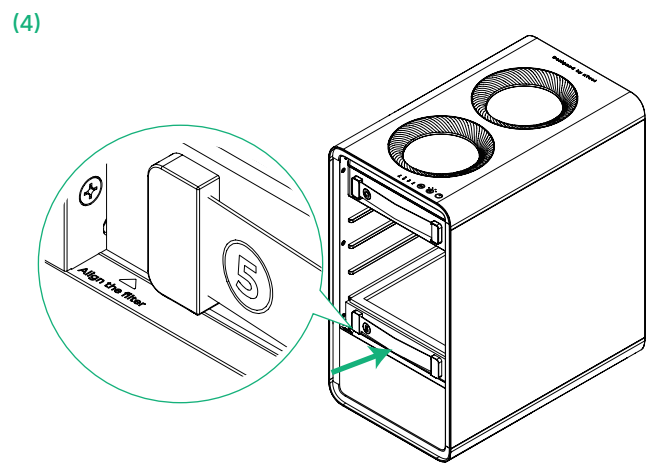
Abrir a porta ao puxar a pega.



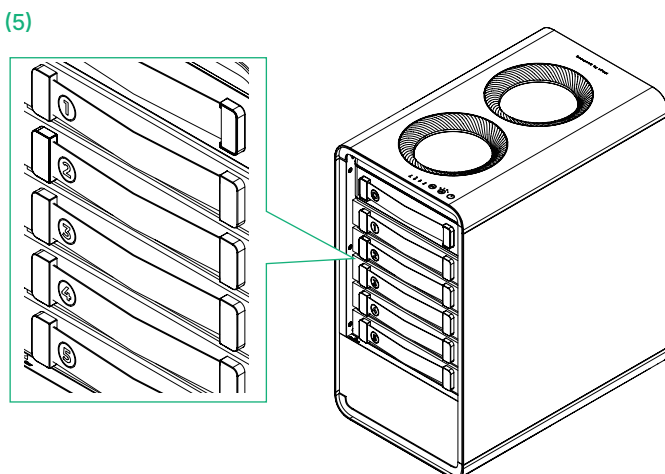
Retirar os filtros um por um. Não remover o ciclone acima do filtro 1.



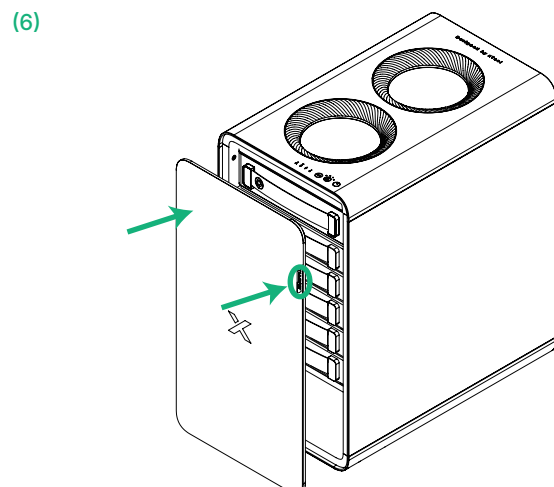
Retirar todos os filtros dos seus sacos de proteção.



Recolocar o filtro 5 primeiramente. Assegurar que empurra-o para dentro em todo o percurso e que vê a linha de alinhamento do filtro.



Recolocar os outros quatro filtros em sequência. Assegurar que empurra-os para dentro em todo o percurso e que eles alinham com o filtro 5.

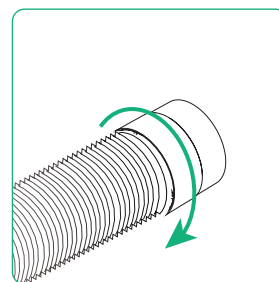
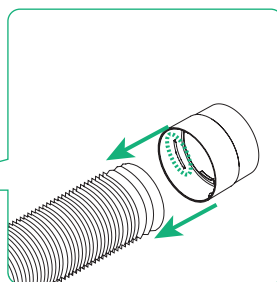
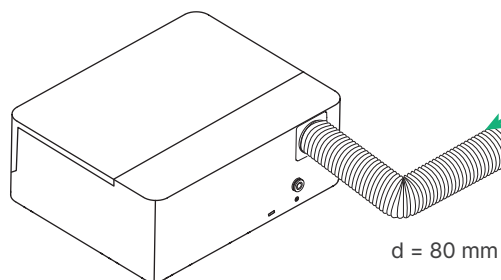
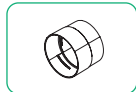


Feche a porta com a pega voltada para o canto superior direito.

2 Conectar o tubo de evacuação de fumo

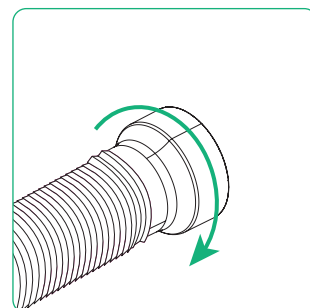
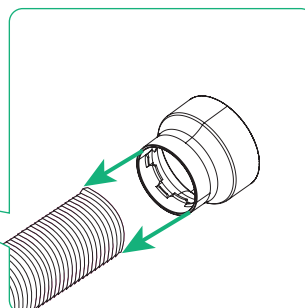
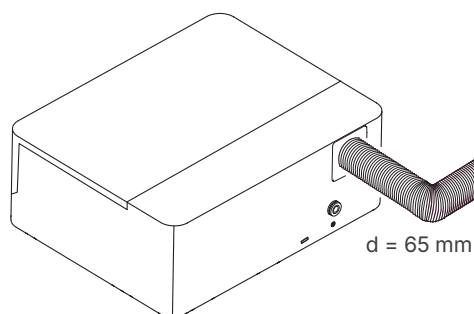
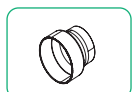
(1) Utilize o conector do tubo de evacuação de fumo para ligar o tubo de evacuação de fumo da máquina.

Cenário 1

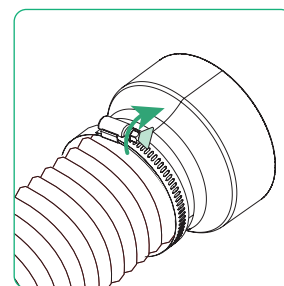
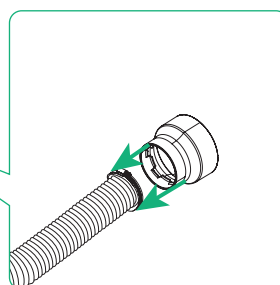
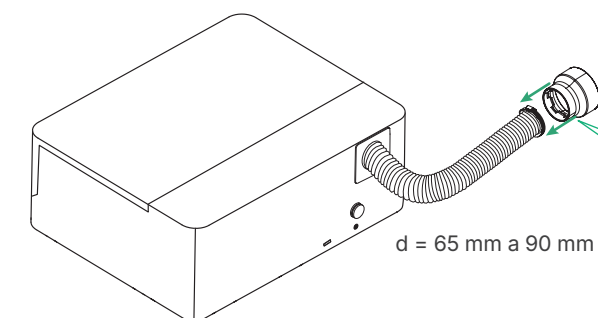
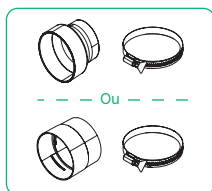


Observar as direções da rosca.

Cenário 2

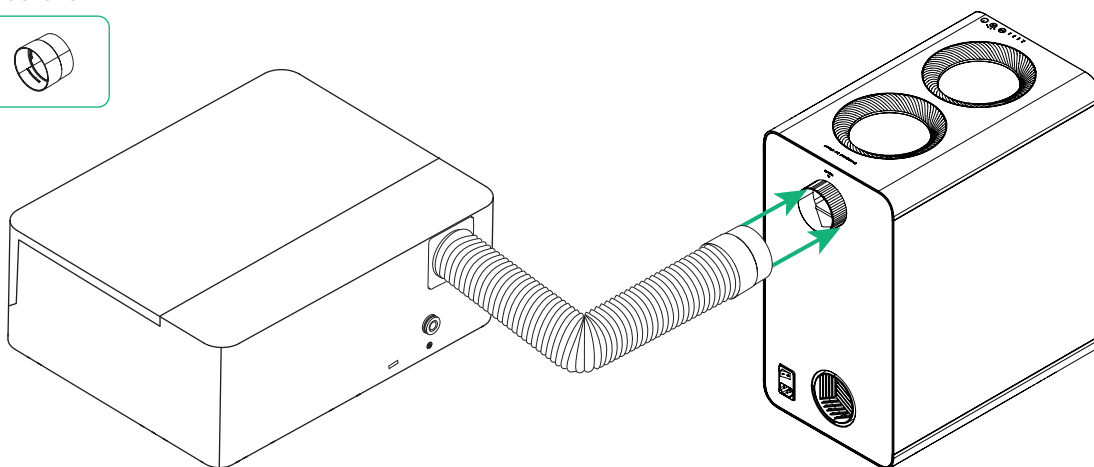
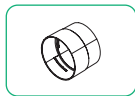


Cenário 3

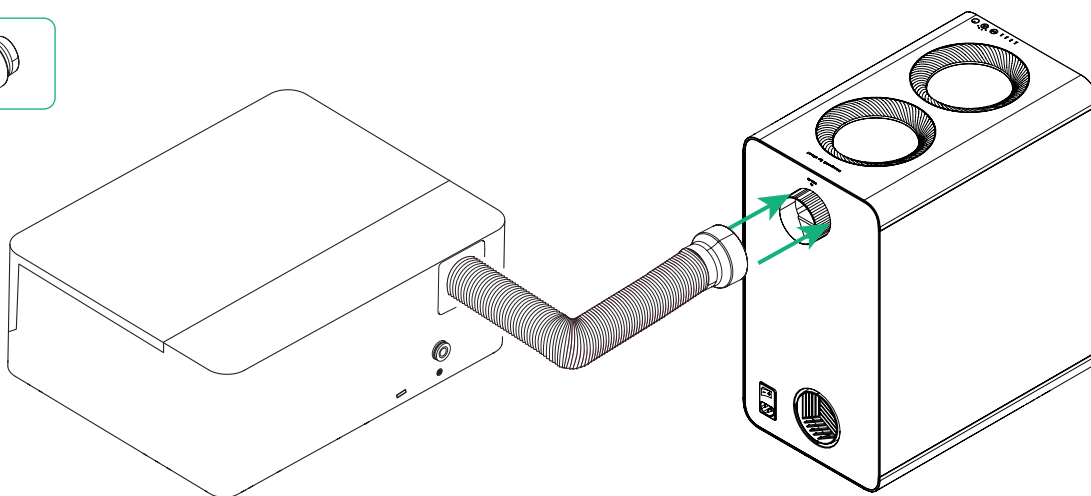
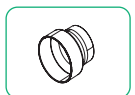


(2) Ligue o tubo de evacuação de fumo da máquina à entrada de ar do AP2.

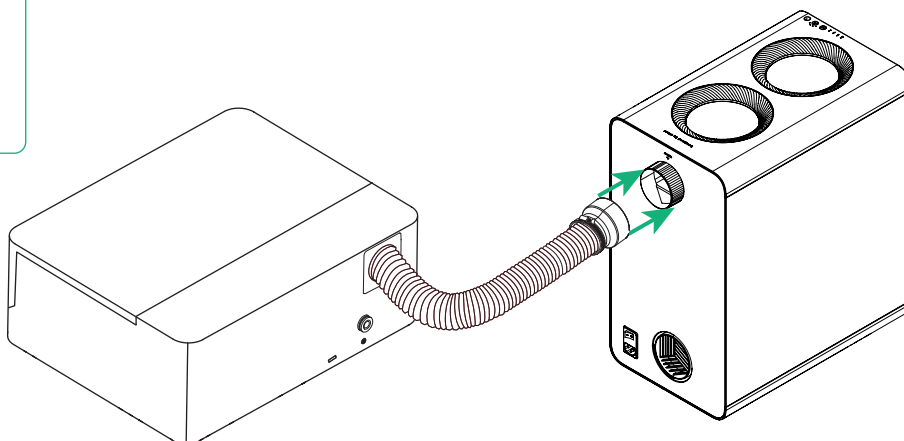
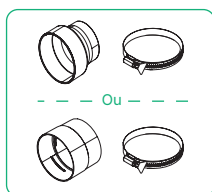
■ Cenário 1



■ Cenário 2

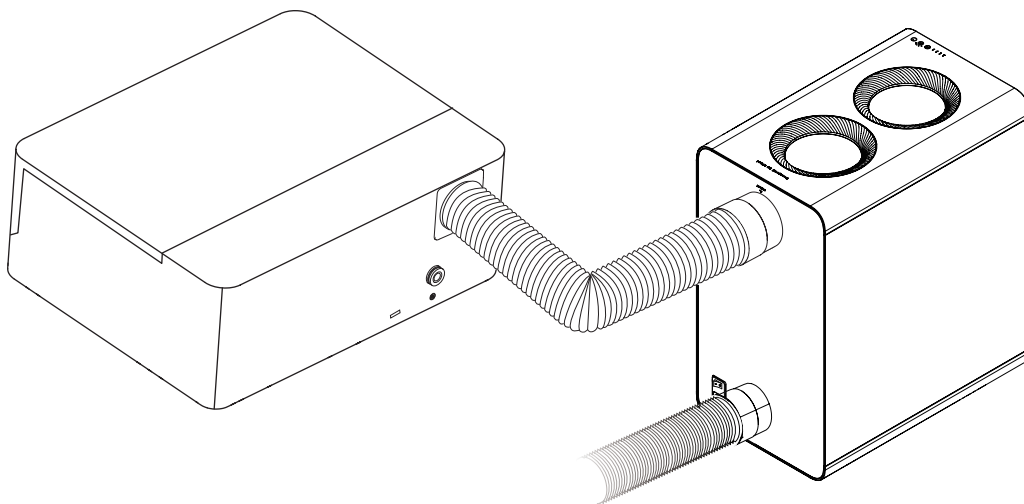
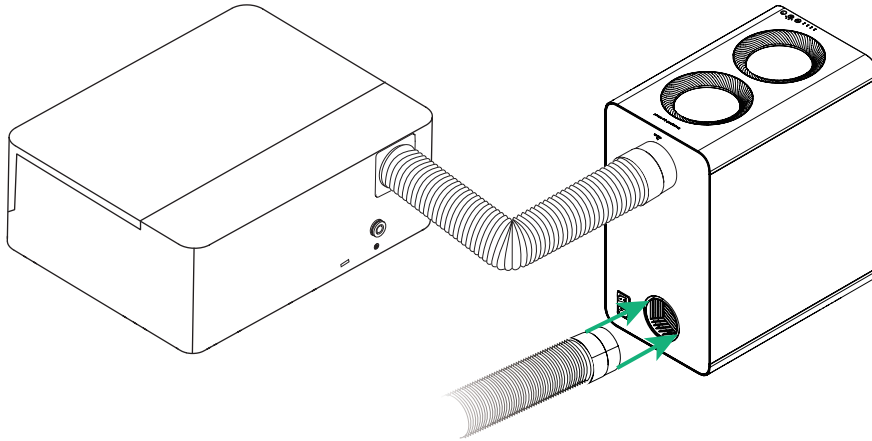


■ Cenário 3



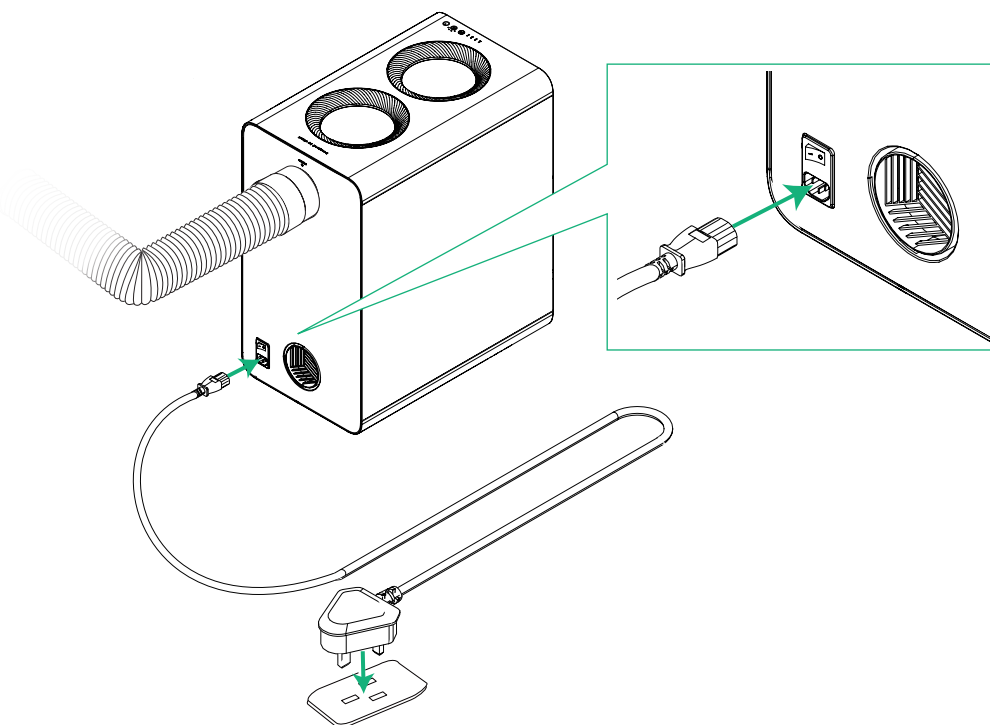
3 (Opcional) conectar o tubo de evacuação de fumo na saída

Executar esta etapa caso necessite evacuar o fumo do purificador para o exterior.



Completo

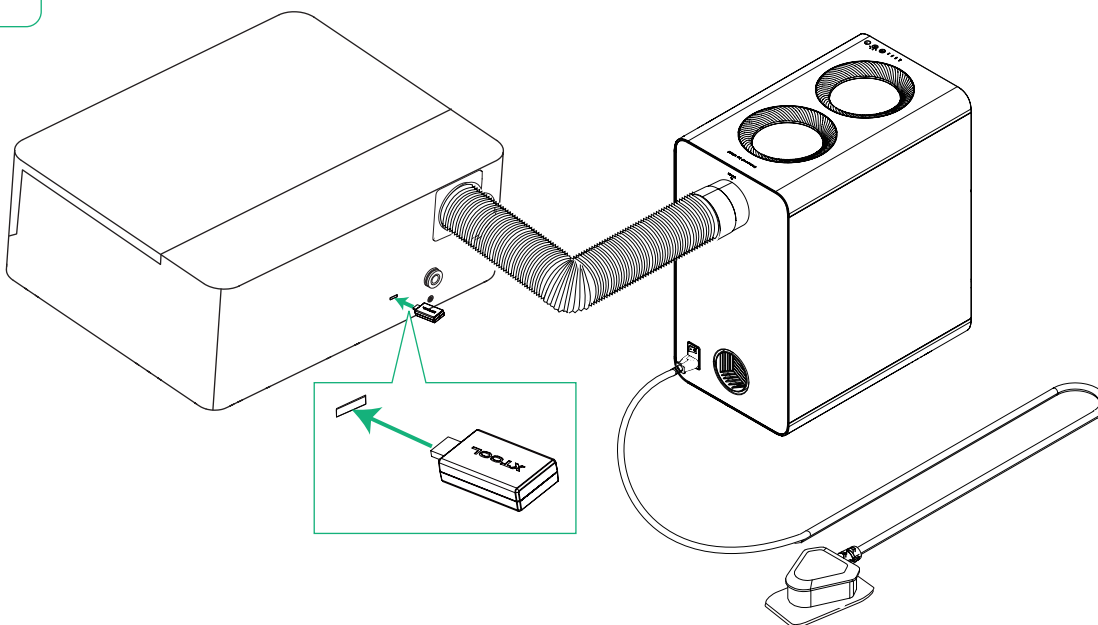
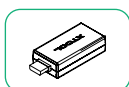
4 Ligue a uma fonte de alimentação



5 Instalar conexão sem fio

O AP2 pode estabelecer uma ligação sem fios apenas com máquinas laser xTool compatíveis com Bluetooth.

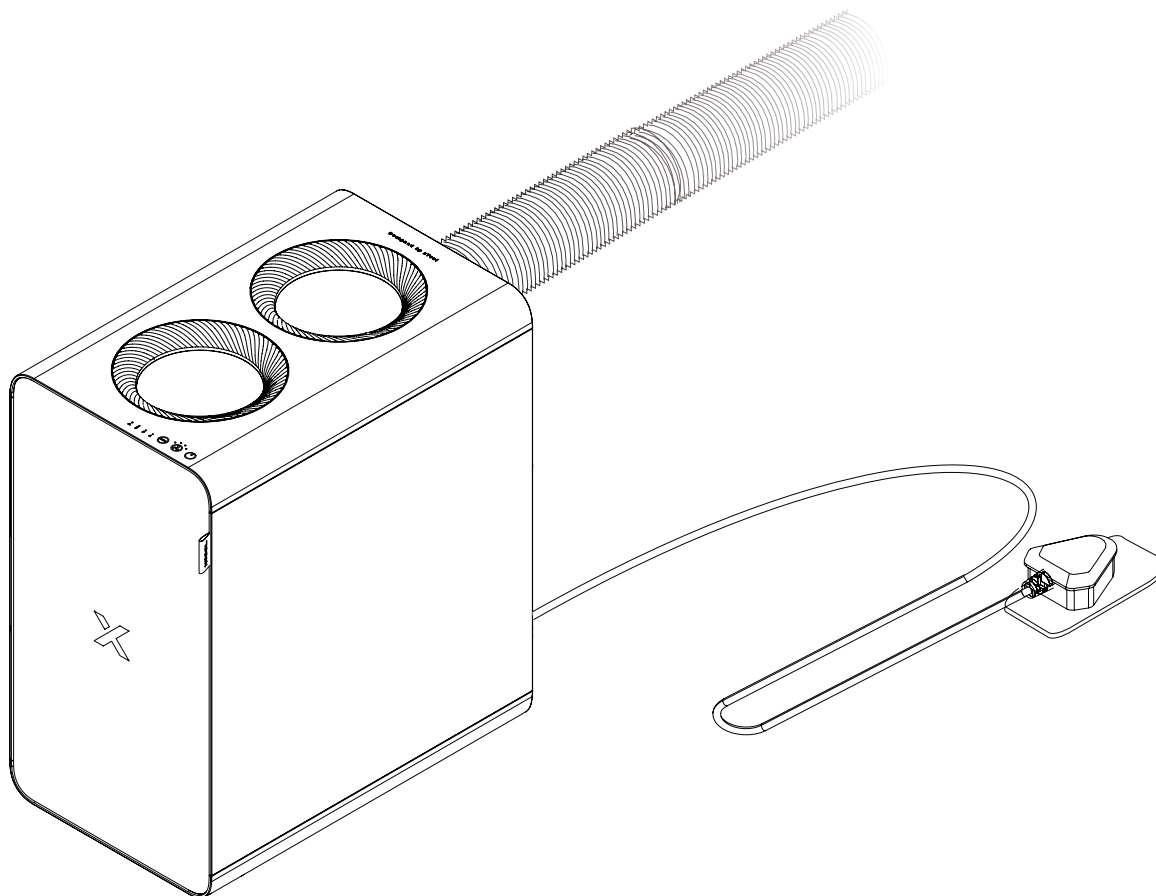
Ao utilizar o AP2 com máquinas a laser xTool com Bluetooth integrado, como as séries xTool F2, F2 Ultra ou OS1 Shaker Oven, não é necessário inserir um dongle Bluetooth.



■ Conectar o Bluetooth dongle à porta de extensão da máquina xTool. A ilustração precedente é apenas para referência.

■ Depois de conectar o Bluetooth dongle, o AP2 estabelece automaticamente uma conexão com a máquina xTool e as suas informações são exibidas na página de definições do dispositivo da máquina no software xTool. Para mais detalhes, consulte "Utilizar com o software xTool".

Use o xTool SafetyPro™ AP2

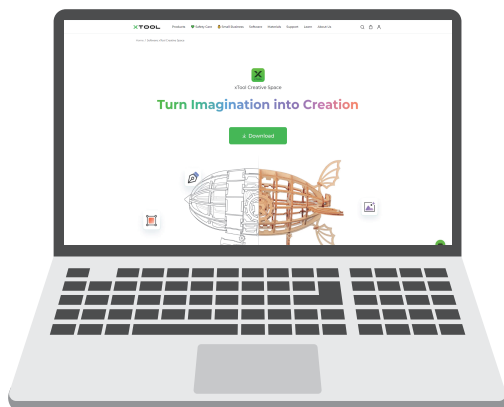


No modo AUTO, o purificador ajusta o nível do fluxo de ar baseado em materiais processados. Poderá também premir (o ícone da ventoinha) para alternar entre os quatro níveis.

Este modo é aplicável apenas a máquinas laser xTool com funcionalidade Bluetooth.

Utilizar com o software xTool

1. Obtenha o software xTool







2. Utilizar o xTool SafetyPro™ AP2 com o software xTool

support.xtool.com/article/1646

Aceda a s.xtool.com/software para obter o software xTool.

Descrição do indicador

Indicador	Estado do indicador	Estado do dispositivo
 Indicador de energia	Azul contínuo	Ligado à corrente eléctrica
 Indicador de ligação sem fios	Azul piscante	Equipamento a ligar-se
	Azul contínuo	Ligado à equipamento
 Indicador de falha	Vermelho contínuo	<ul style="list-style-type: none"> ■ Motor bloqueado ■ Porta do purificador não fechada
 Indicador do modo automático	Azul contínuo	Funcionamento em modo AUTO

Manutenção

1 Substituir os filtros

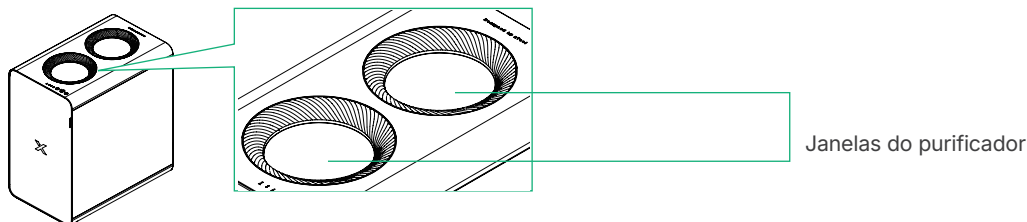
Quando um filtro está atingindo o fim da sua vida útil, o software xTool lembra-lhe a comprar um novo para substituição. Para etapas de como substituir um filtro, veja "Instalar os filtros".



Deverá desconectar o cabo eléctrico antes de substituir qualquer filtro.

2 Limpar o ciclone

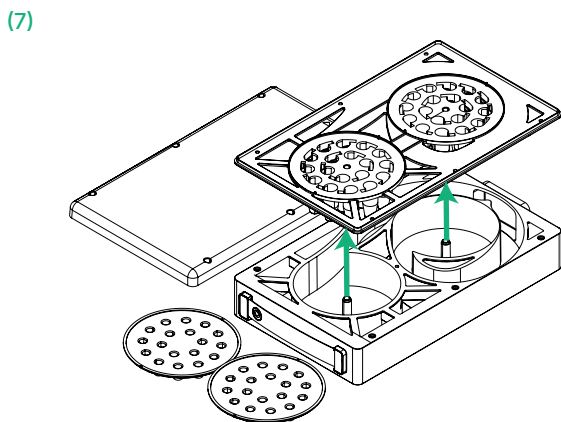
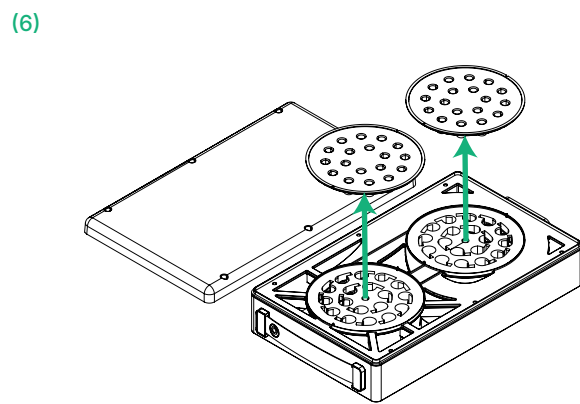
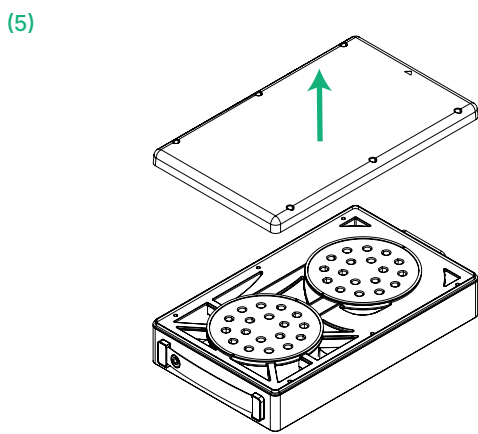
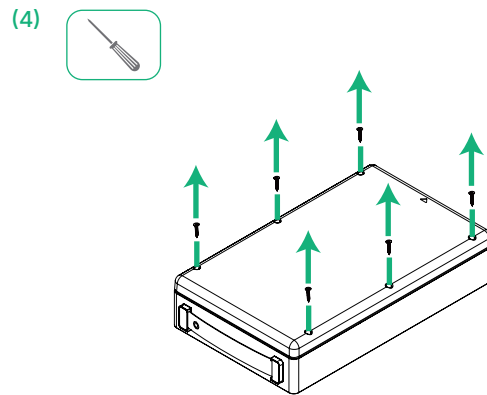
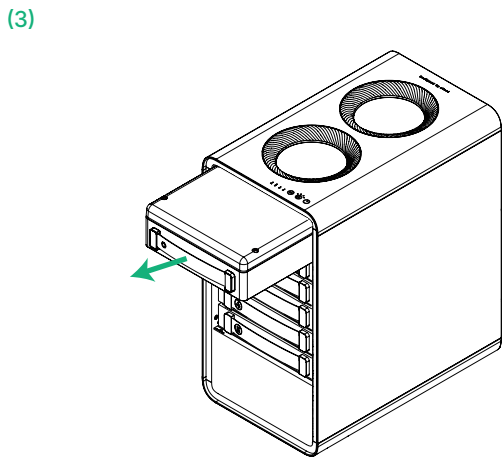
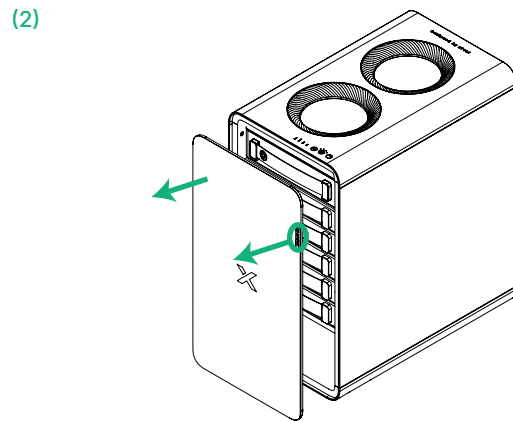
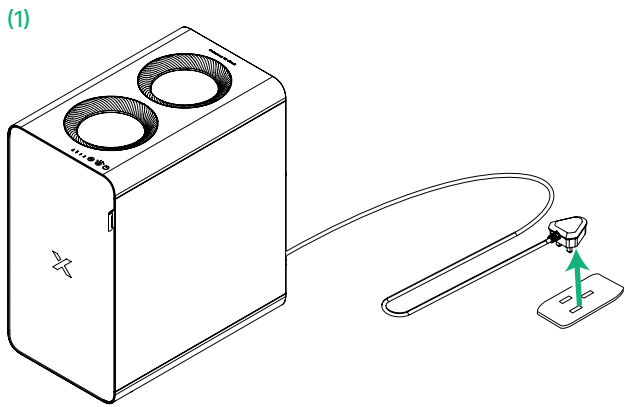
Geralmente, precisará limpar o ciclone a cada 3 a 6 meses. Alternativamente, poderá verificar a condição do ciclone através das janelas na parte superior do purificador e limpar o ciclone, se necessário.



(1) Remover o ciclone

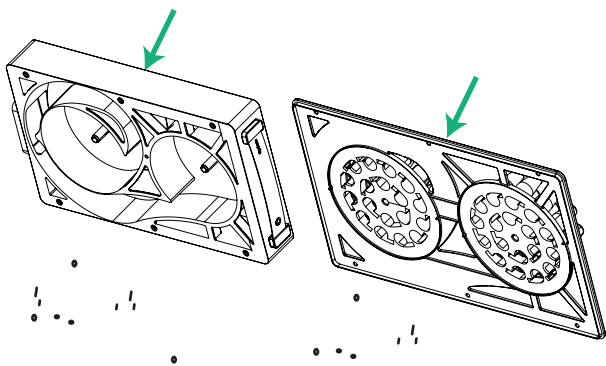


- Deverá desconectar o cabo eléctrico antes de remover o ciclone.
- A chave de fenda utilizada nesta seção não está incluída na embalagem.

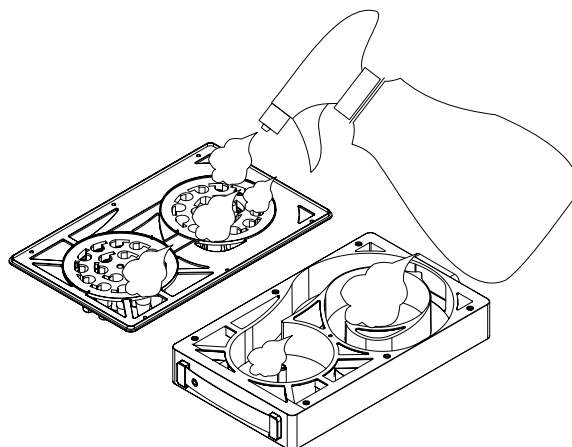


(2) Limpar o ciclone

(1)

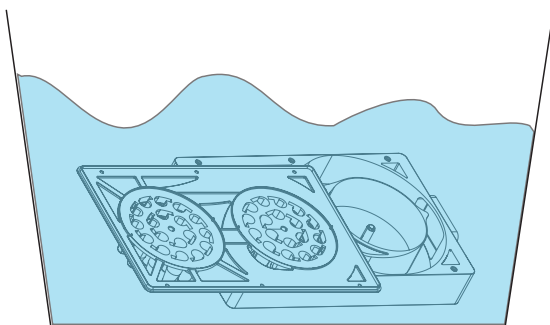


(2)



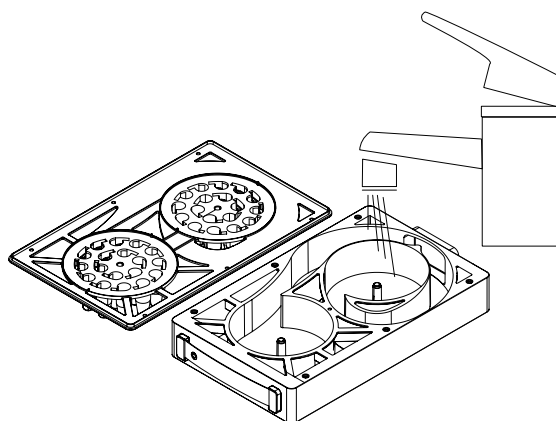
Borrifar com desengordurante.

(3)



Emergir em água por, aproximadamente, 10 minutos.

(4)

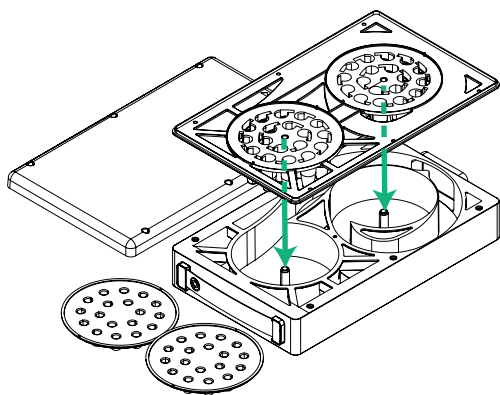


Lavar com água corrente.

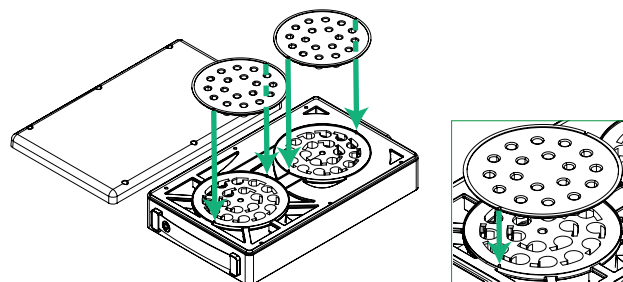
(3) Reinstalar o ciclone

Quando o suporte do ciclone estiver seco, reinstale-o no lugar.

(1)

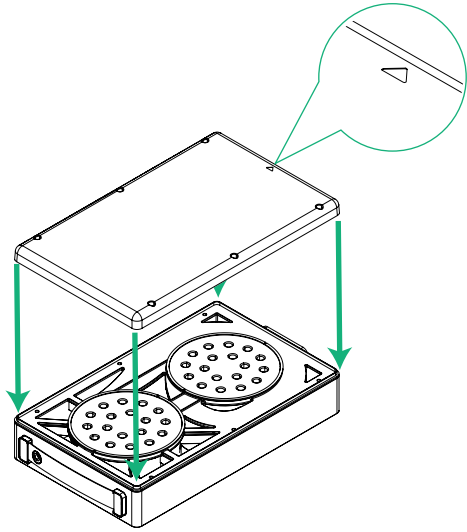


(2)

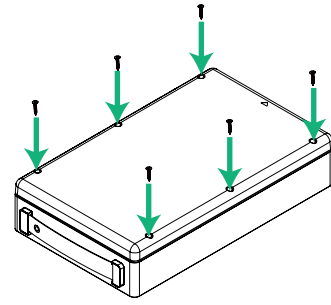


Alinhar os entalhes como ilustrado.

(3)

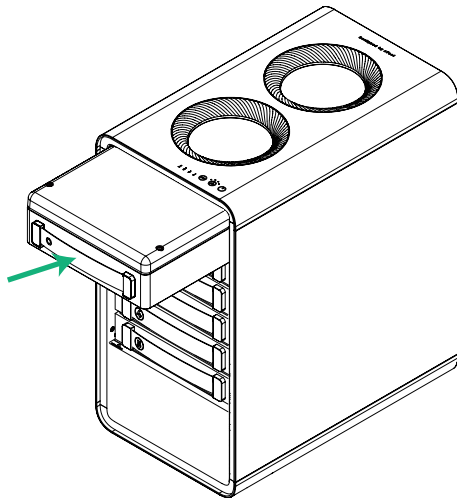


(4)

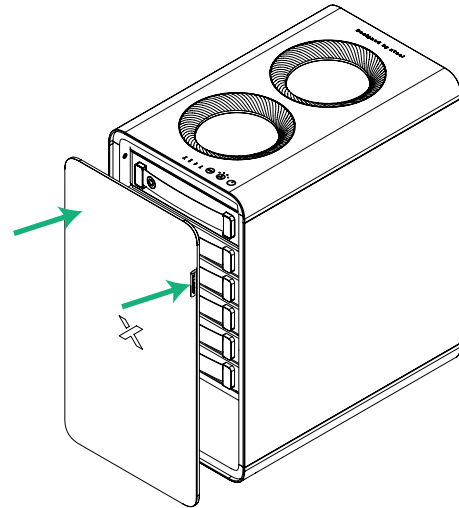


Observar a direção da cobertura.

(5)



(6)



XTOOL