

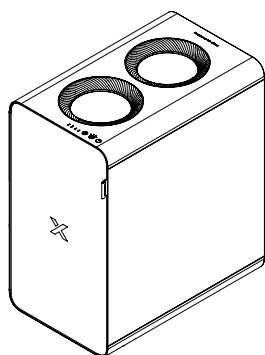
# XTOOL | SafetyPro™ AP2

Korte handleiding

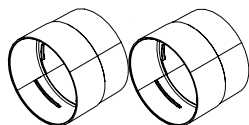


<b>Lijst van onderdelen</b>	<b>01</b>
<b>Maak kennis met de xTool SafetyPro™ AP2</b>	<b>01</b>
<b>xTool SafetyPro™ AP2 verbinden</b>	<b>02</b>
<b>De xTool SafetyPro™ AP2 gebruiken</b>	<b>07</b>
<b>Gebruik met xTool-software</b>	<b>07</b>
<b>Beschrijving van de indicator</b>	<b>08</b>
<b>Onderhoud</b>	<b>08</b>

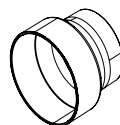
## Lijst van onderdelen



xTool SafetyPro™ AP2



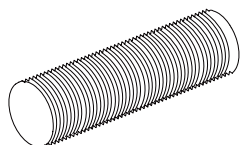
Leidingaansluiting 1



Leidingaansluiting 2



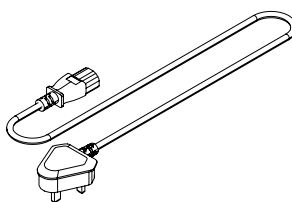
Buisklem



Rookuitlaatpijp



Bluetoothdongle



Netsnoer



Korte handleiding

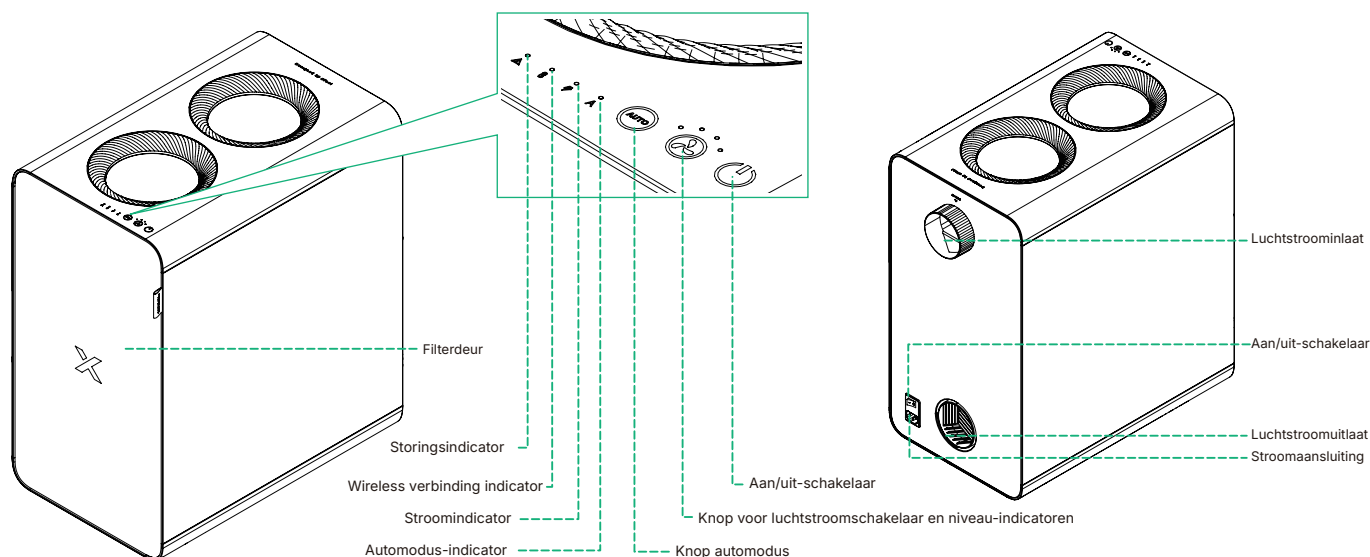


Veiligheidsinstructies

### Opmerking:

- Het netsnoer varieert afhankelijk van de regio waarin het product wordt geleverd.
- Leidingaansluiting 1 is compatibel met de stijve uitlaatpijpen (hard en vormbaar) van xTool-machines met een diameter van 80 mm.
- Leidingaansluiting 2 is compatibel met de stijve uitlaatpijpen (hard en vormbaar) van xTool-machines met een diameter van 65 mm.

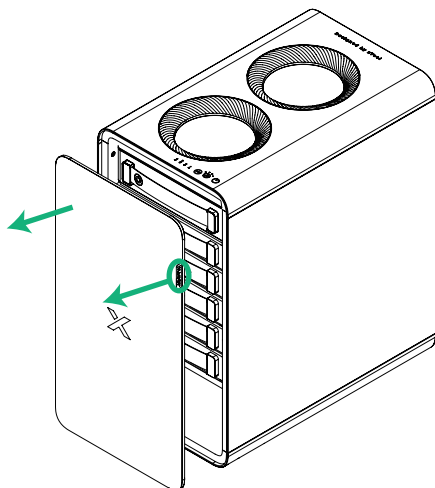
## Maak kennis met de xTool SafetyPro™ AP2



## xTool SafetyPro™ AP2 verbinden

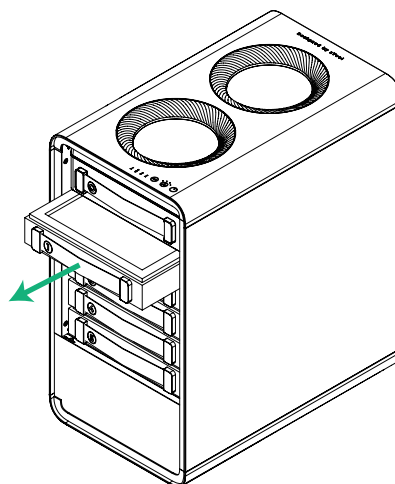
### 1 Filters installeren

(1)



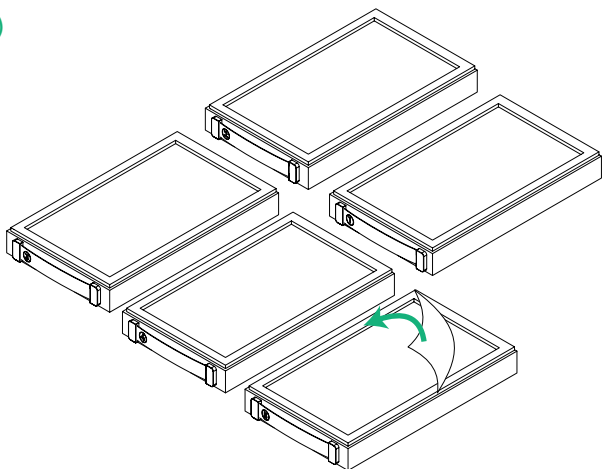
Trek aan de handgreep en open de deur.

(2)



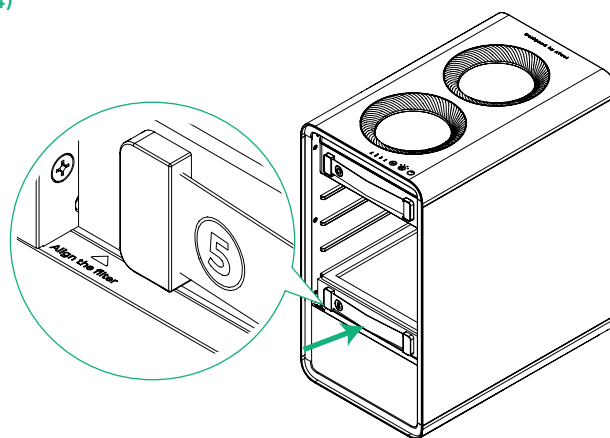
Verwijder de filters een voor een. De cyclone die zich boven filter 1 bevindt niet verwijderen.

(3)



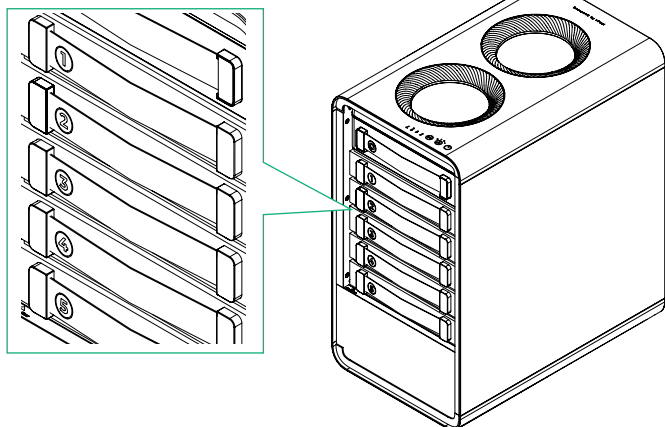
Haal alle filters uit hun beschermende verpakking.

(4)



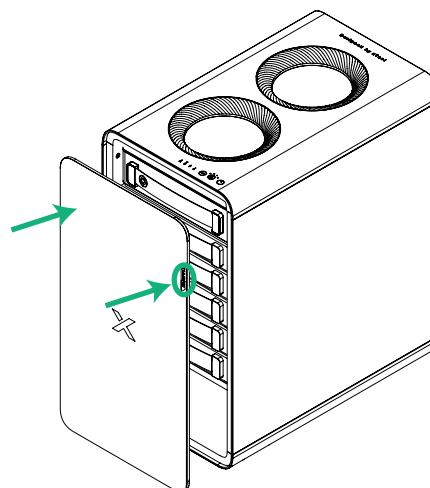
Plaats eerst filter 5 terug. Zorg ervoor dat u het volledig naar binnen drukt en dat u de uitlijningsstreep van het filter ziet.

(5)



Zet de andere vier filters in volgorde terug. Zorg ervoor dat u deze helemaal naar binnen drukt en dat ze uitgelijnd zijn met filter 5.

(6)

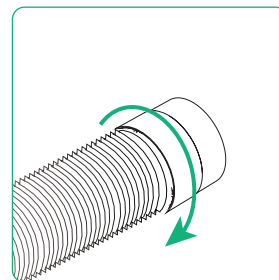
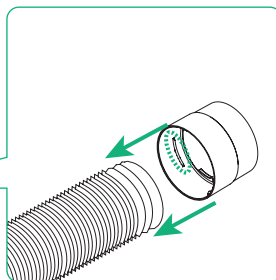
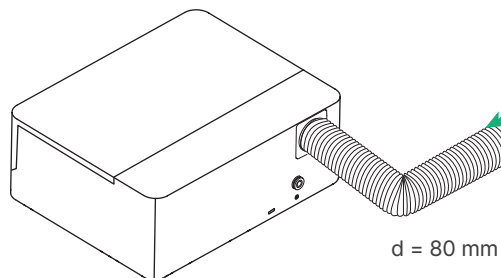
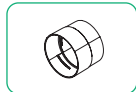


Sluit de deur met de handgreep naar rechtsboven gericht.

## 2 Verbind de rookafvoerleiding

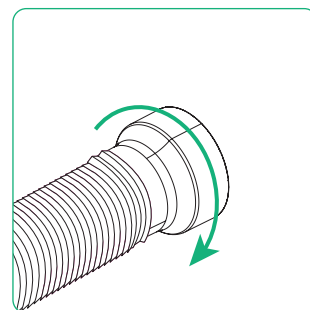
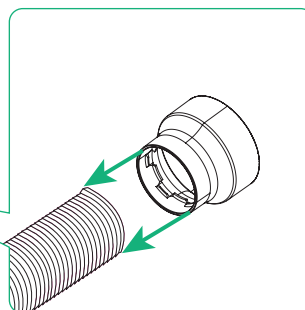
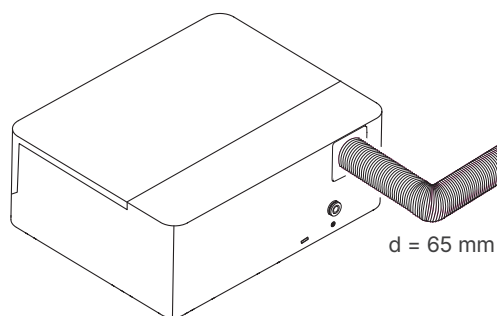
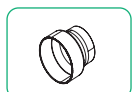
(1) Gebruik de leidingaansluiter van de rookuitlaatpijp om de rookuitlaatpijp van de machine aan te sluiten.

### ■ Scenario 1

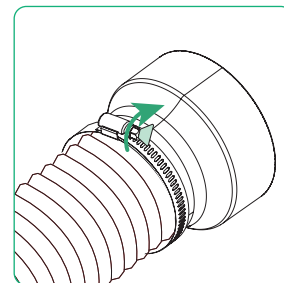
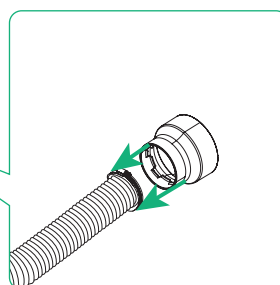
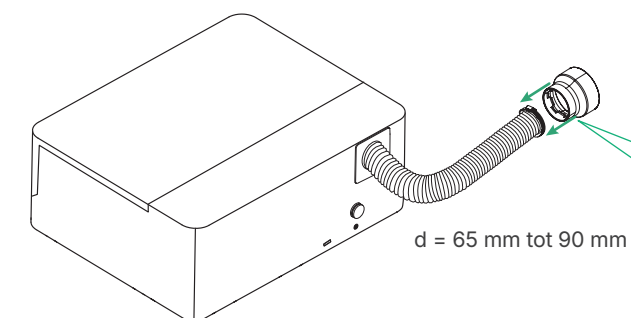
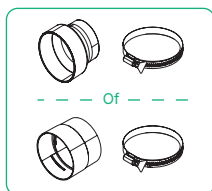


Let op de draadrichtingen.

### ■ Scenario 2

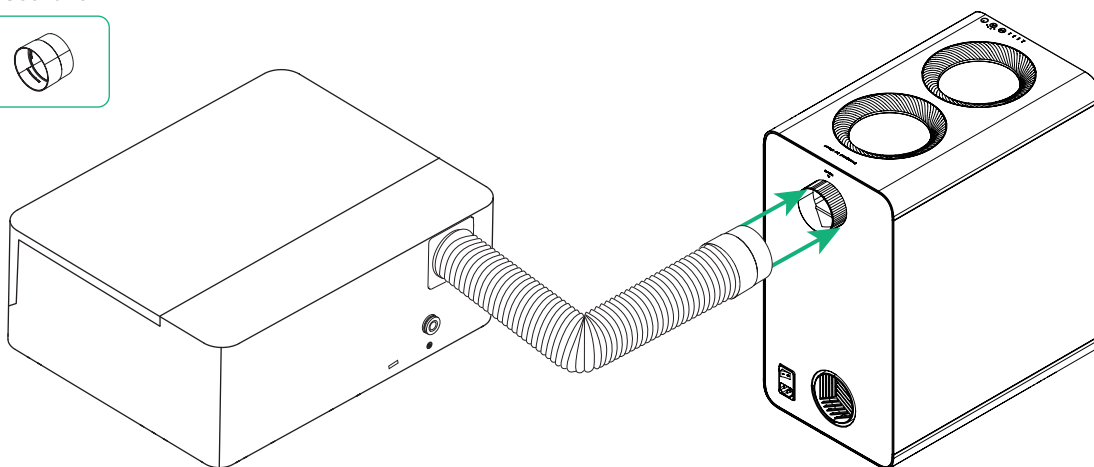
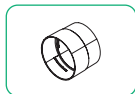


### ■ Scenario 3

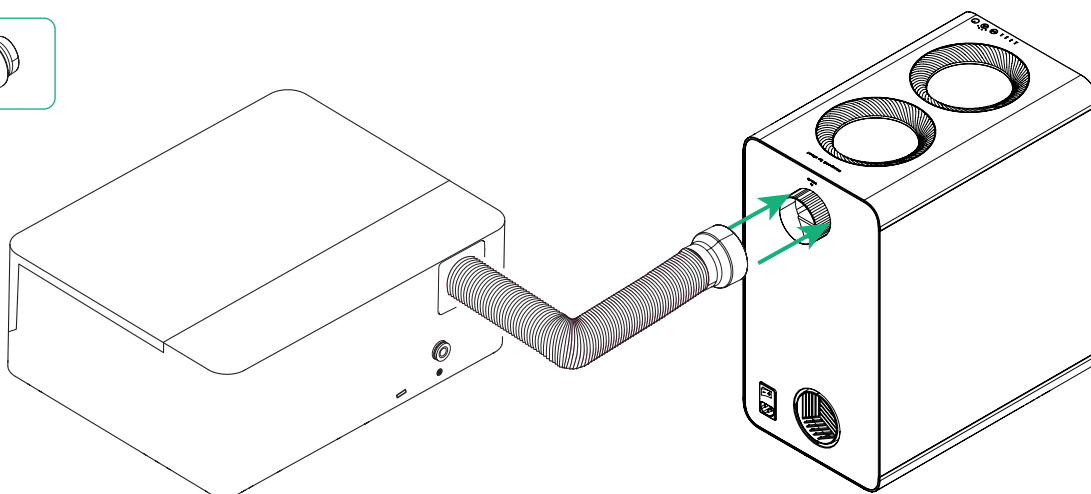
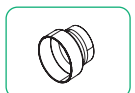


**(2) Sluit de rookuitlaatpijp van de machine aan op de luchtinlaat van AP2.**

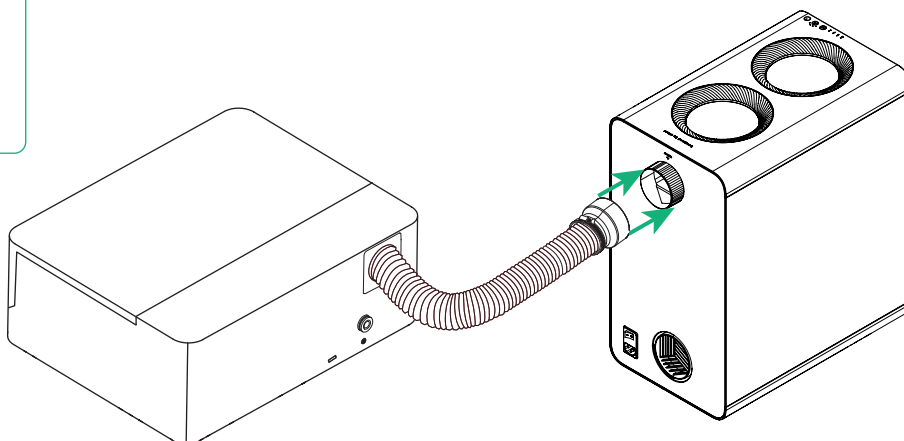
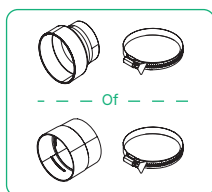
■ Scenario 1



■ Scenario 2

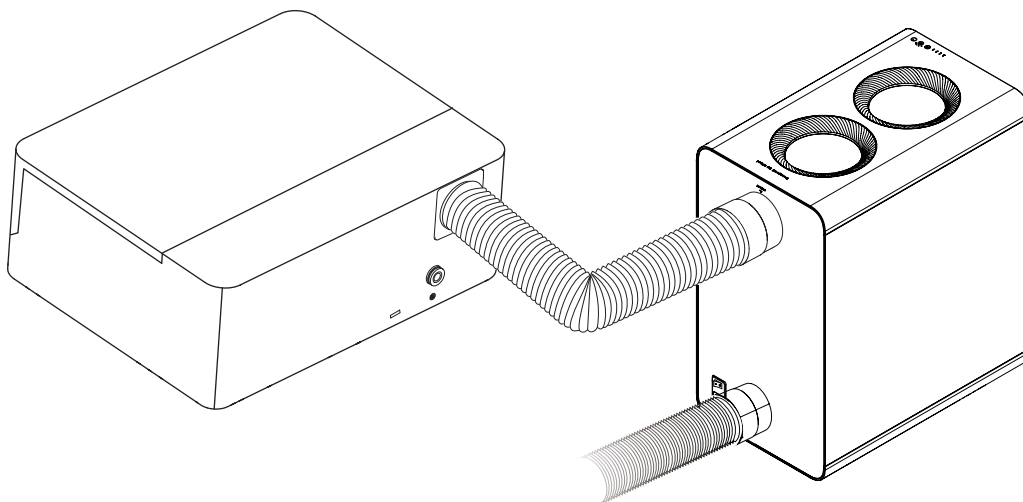
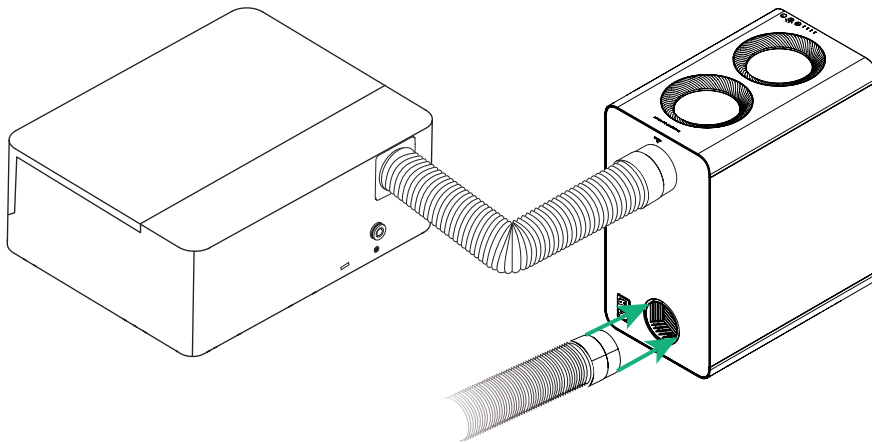


■ Scenario 3



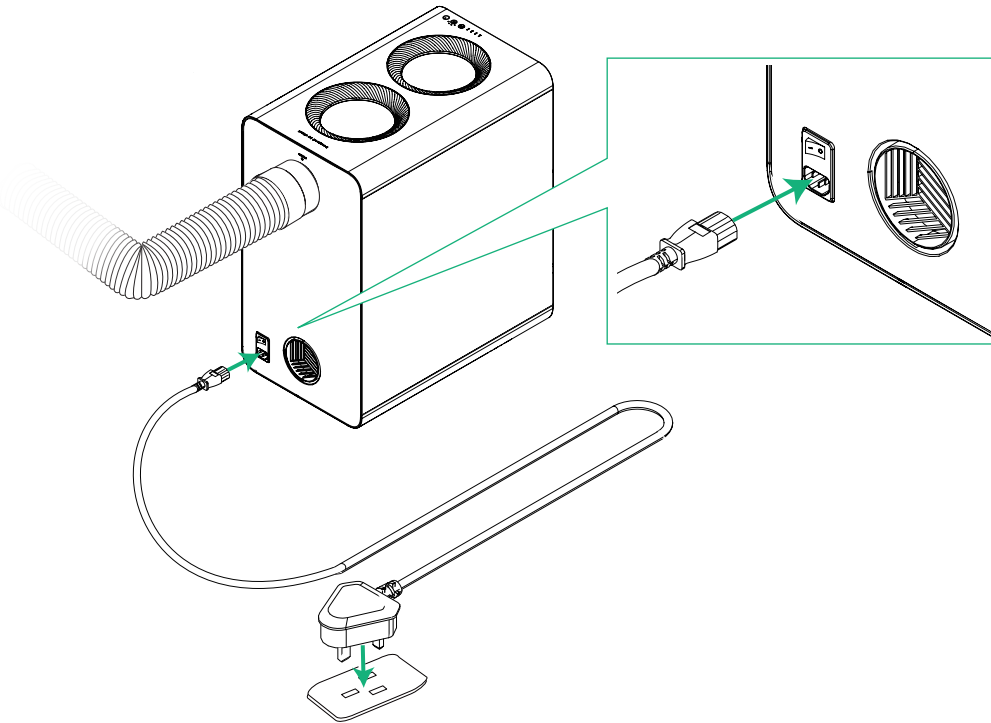
### 3 (Optie) sluit de rookafvoerleiding aan op de uitlaat

Voer deze stap uit als u de rook van de zuiveraar naar buiten moet afvoeren.



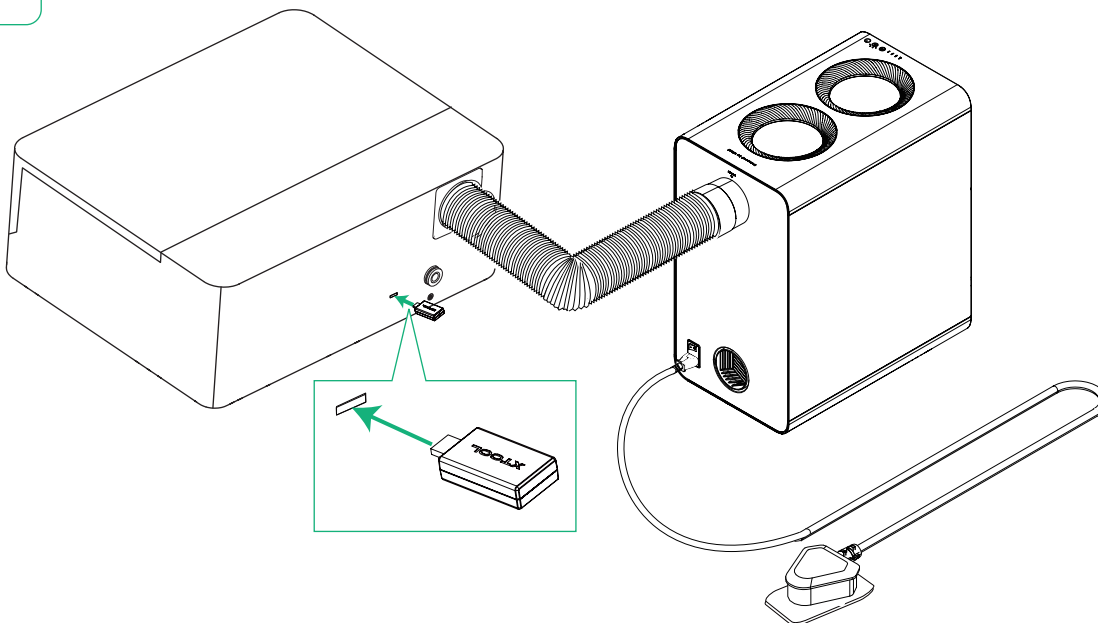
Compleet

#### 4 Sluit aan op een voeding



#### 5 Een draadloze verbinding instellen

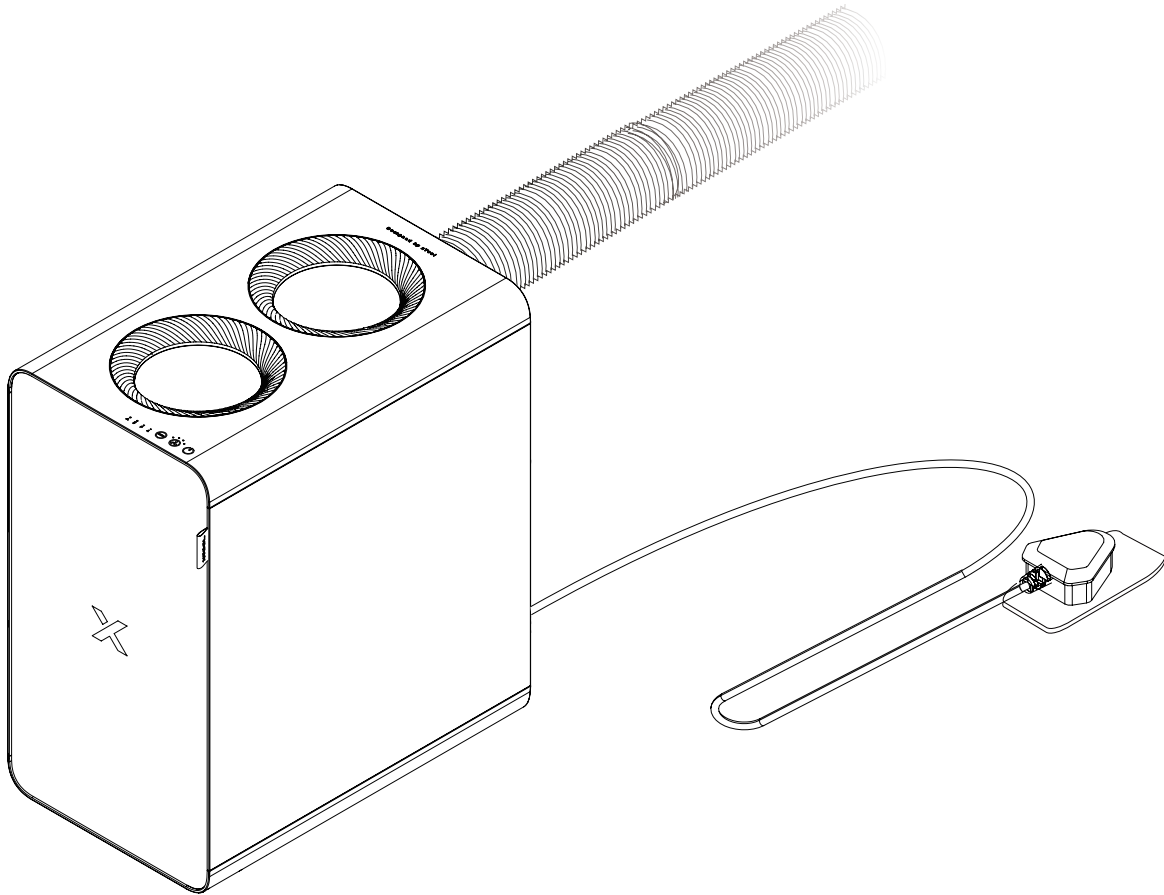
De AP2 kan alleen een draadloze verbinding tot stand brengen met xTool-lasermachines die Bluetooth ondersteunen. Wanneer u AP2 gebruikt met xTool-lasermachines met ingebouwde Bluetooth, zoals xTool F2, F2 Ultra-serie of OS1 Shaker Oven, hoeft u geen Bluetooth-dongle aan te sluiten.



■ Sluit de Bluetoothdongle aan op de verlengpoort van het xTool-apparaat. De voorgaande afbeelding dient uitsluitend als referentie.

■ Nadat de Bluetoothdongle is aangesloten, maakt de AP2 automatisch verbinding met de xTool-apparaat en wordt de informatie ervan weergegeven op de apparaatinstellingenpagina van de machine in de xTool-software. Voor meer details zie "Gebruik met xTool-software".

## De xTool SafetyPro™ AP2 gebruiken

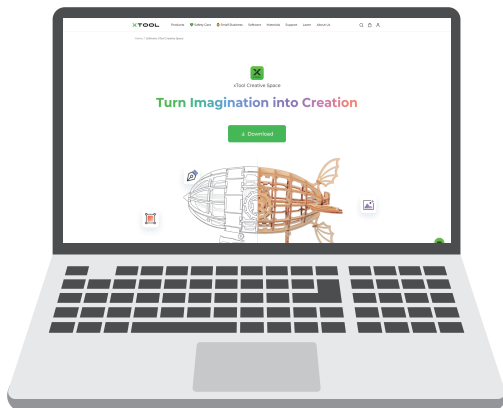


In de AUTO-modus past de zuiveraar het luchtstroomniveau aan op basis van de te verwerken materialen. U kunt ook (het ventilatorpictogram) indrukken om tussen de vier niveaus te schakelen.

De AUTO-modus is alleen beschikbaar voor xTool-lasermachines met Bluetoothfunctionaliteit.

## Gebruik met xTool-software

### 1. Krijg de xTool-software



Ga naar [s.xtool.com/software](https://s.xtool.com/software) om de xTool-software te krijgen.

### 2. Gebruik de xTool SafetyPro™ AP2 met xTool-software

[support.xtool.com/article/1646](https://support.xtool.com/article/1646)

## Beschrijving van de indicator

Indicator	Ledstatus	Apparaatstatus
 Stroomindicator	Altijd blauw	Aangesloten op voeding
 Wireless verbinding indicator	Knippert in blauw	Verbinden met de machine
	Altijd blauw	Verbonden met het machine
 Storingsindicator	Altijd rood	<ul style="list-style-type: none"> <li><span style="color: red;">■</span> Motor geblokkeerd</li> <li><span style="color: red;">■</span> Deur reiniger niet gesloten</li> </ul>
 Automodus-indicator	Altijd blauw	Werken in AUTO-modus

## Onderhoud

### 1 Filters vervangen

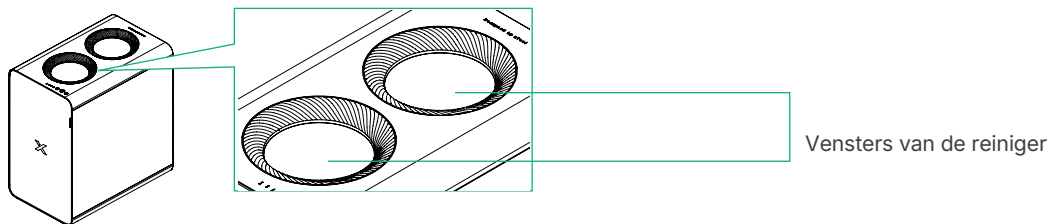
Wanneer een filter het einde van zijn gebruikstijd nadert, vraagt de xTool-software u om ter vervanging een nieuw filter aan te schaffen. Zie "Filters installeren" voor de staven om de filters te vervangen.



Haal de stekker uit het stopcontact alvorens een filter te vervangen.

### 2 De cyclone reinigen

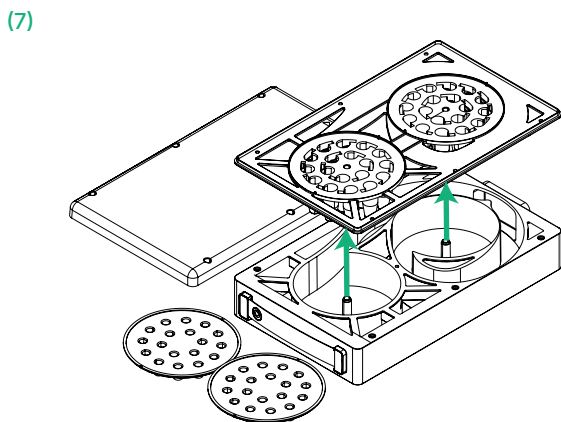
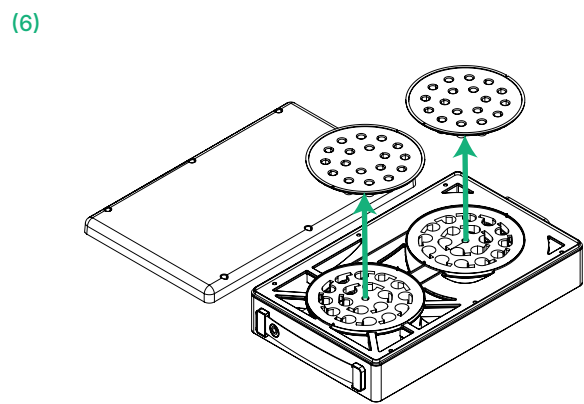
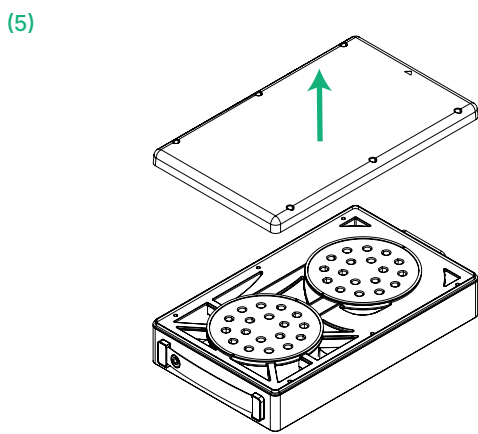
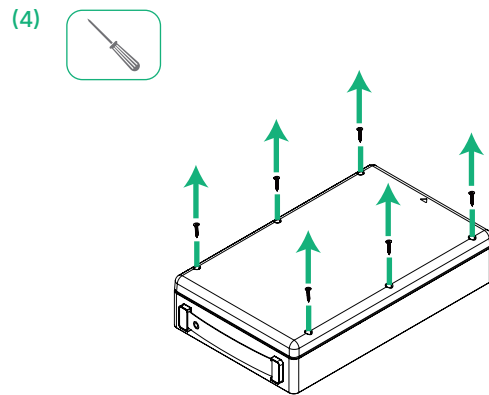
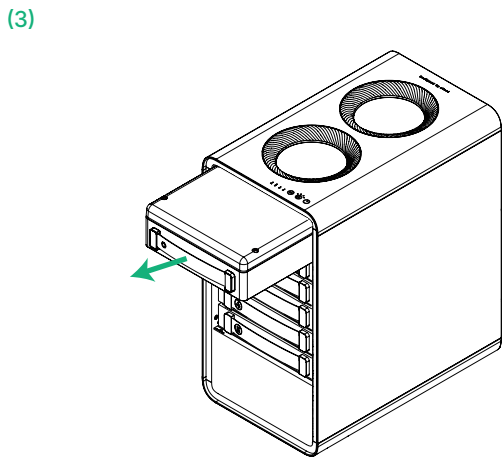
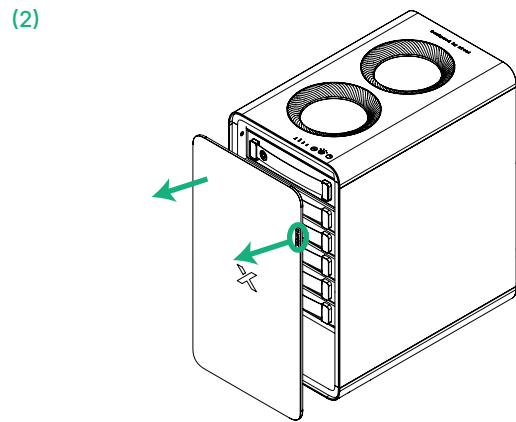
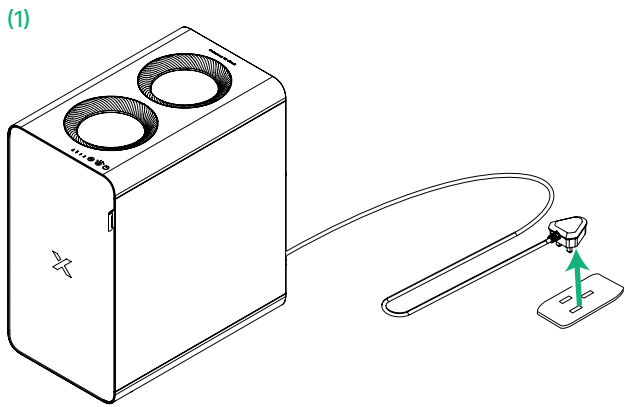
Over het algemeen moet u de cyclone om de 3 tot 6 maanden reinigen. Door de venstertjes aan de bovenkant van de reiniger kunt u de toestand van de cyclone beoordelen en zo nodig de cyclone reinigen.



#### (1) De cyclone verwijderen

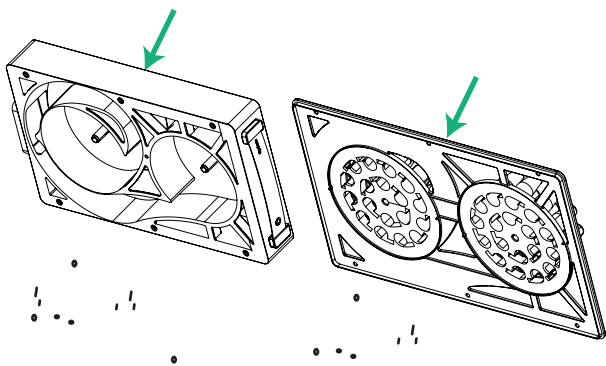


- Haal de stekker uit het stopcontact alvorens de cyclone te verwijderen.
- De schroevendraaier die in deze sectie wordt gebruikt, is niet inbegrepen in de verpakking.

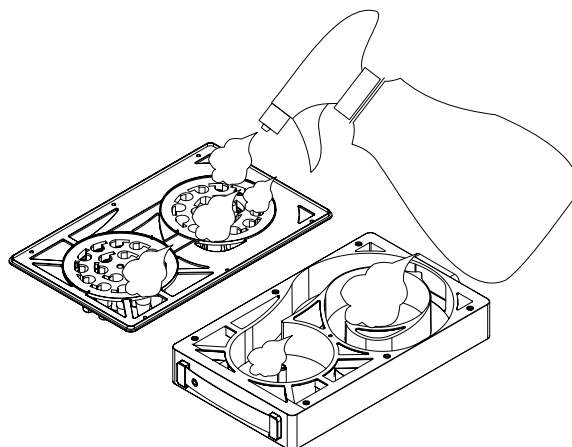


## (2) De cyclone reinigen

(1)

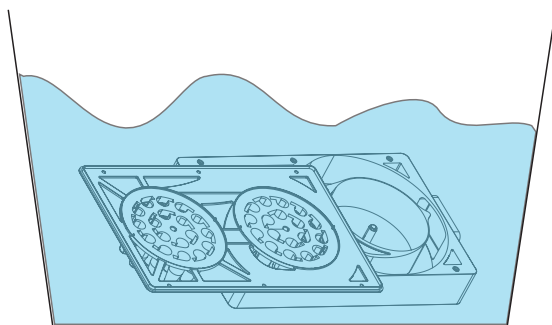


(2)



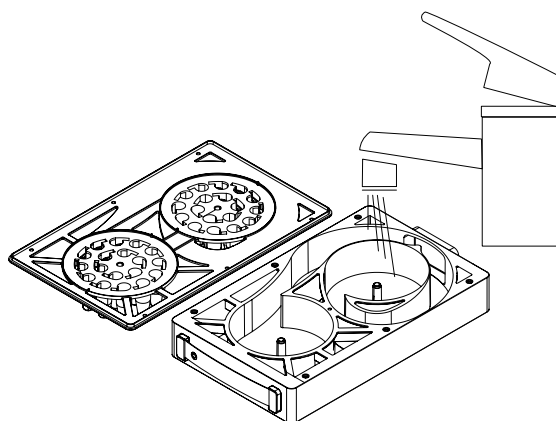
Spuit met ontvettingsmiddel.

(3)



Laat ongeveer 10 minuten in water weken.

(4)

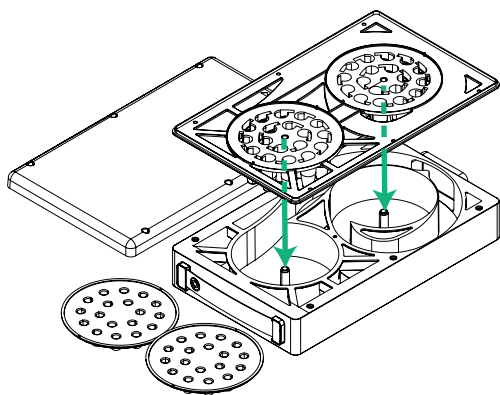


Afspoelen met stromend water.

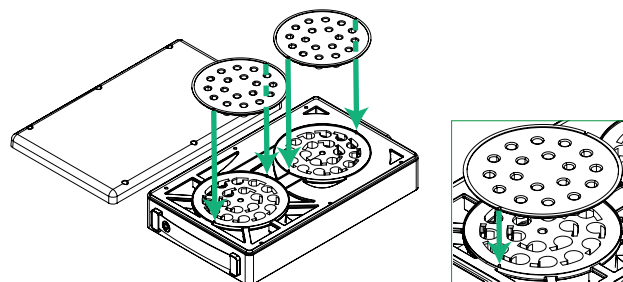
## (3) De cyclone weer installeren

Als de cycloonhouder droog is, installeert u deze op zijn plaats.

(1)

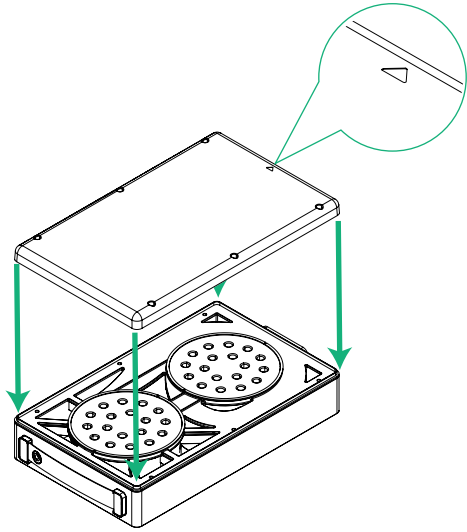


(2)

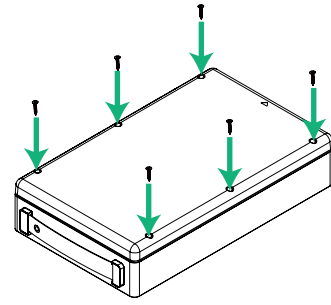


Lijn de inkepingen uit zoals afgebeeld.

(3)

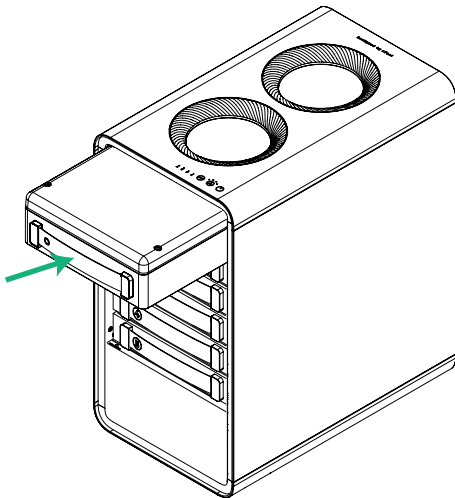


(4)

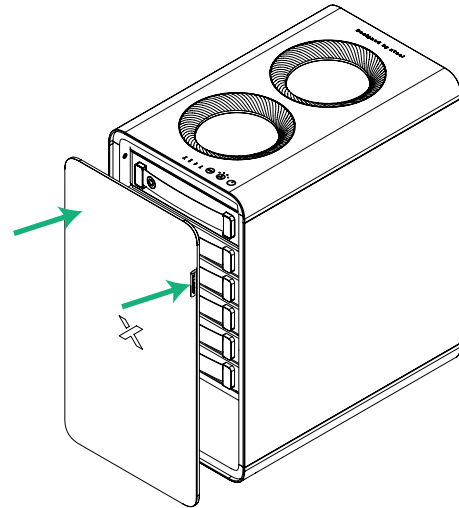


Let op de richting van de afdekking.

(5)



(6)



**X**TOOL