

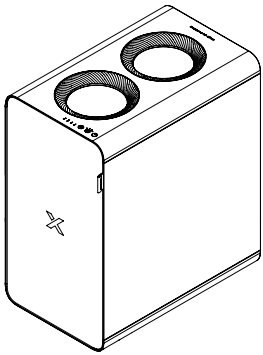
XTOOL | SafetyPro™ AP2

快速入門指南

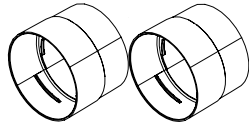


物品清單	-----	01
認識 xTool SafetyPro™ AP2	-----	01
組裝 xTool SafetyPro™ AP2	-----	02
使用 xTool SafetyPro™ AP2	-----	07
搭配 xTool 軟體使用	-----	07
指示燈說明	-----	08
維護	-----	08

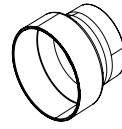
物品清單



xTool SafetyPro™ AP2



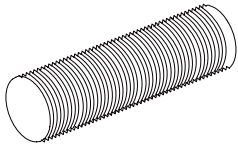
排煙管接頭 1



排煙管接頭 2



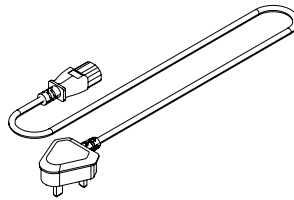
管夾



排煙管



藍牙轉接器



電源線



快速入門指南

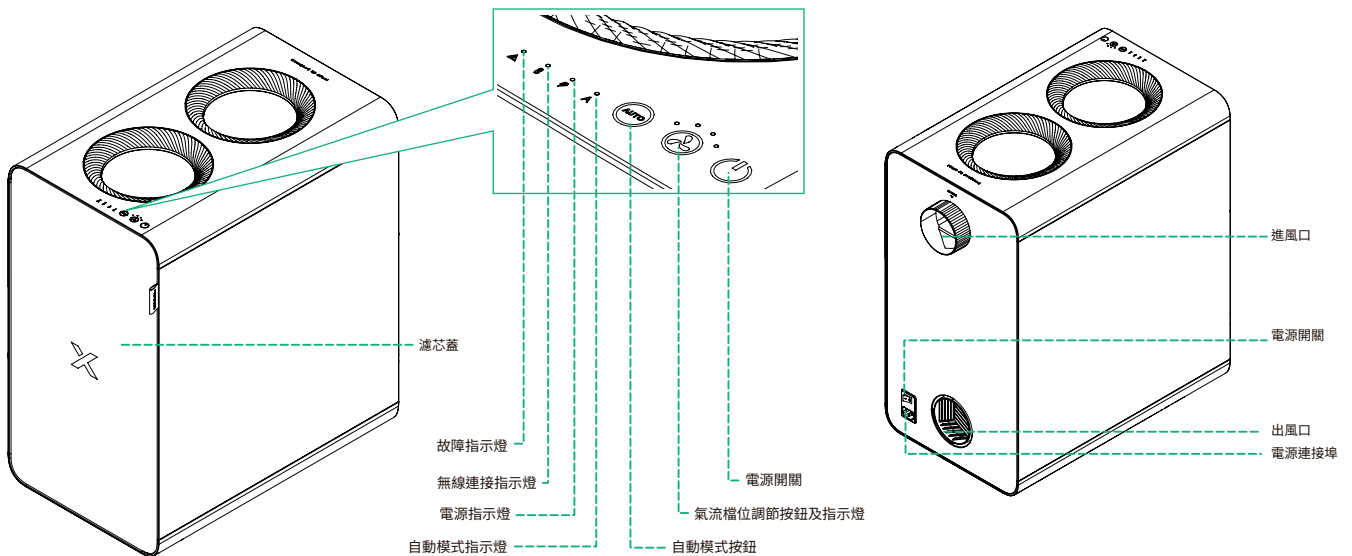


安全說明

注意：

- 運送至不同國家和地區的電源線可能不同。
- 排煙管接頭 1 適用於直徑 80 mm 的定型可調式硬質排煙管 (機器端)。
- 排煙管接頭 2 適用於直徑 65 mm 的定型可調式硬質排煙管 (機器端)。

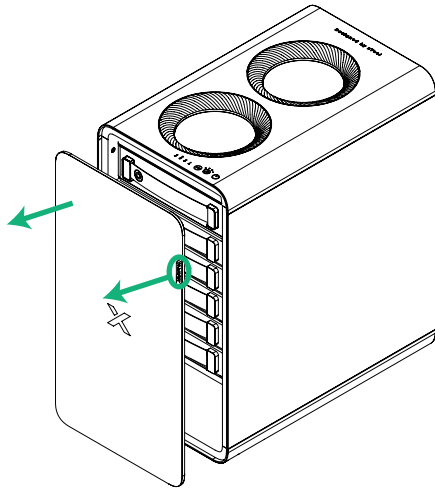
認識 xTool SafetyPro™ AP2



組裝 xTool SafetyPro™ AP2

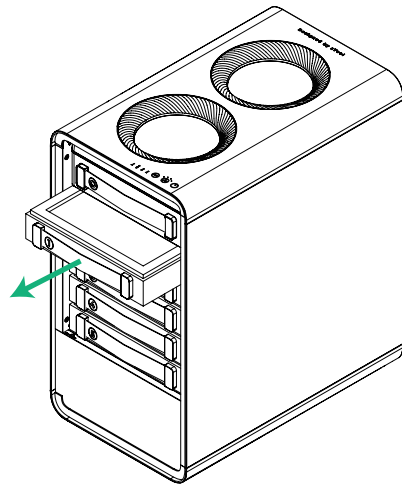
1 安裝濾芯

(1)



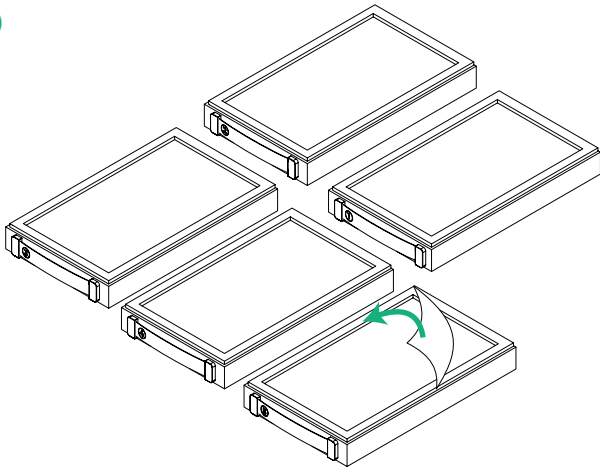
拉動把手，將濾芯蓋打開。

(2)



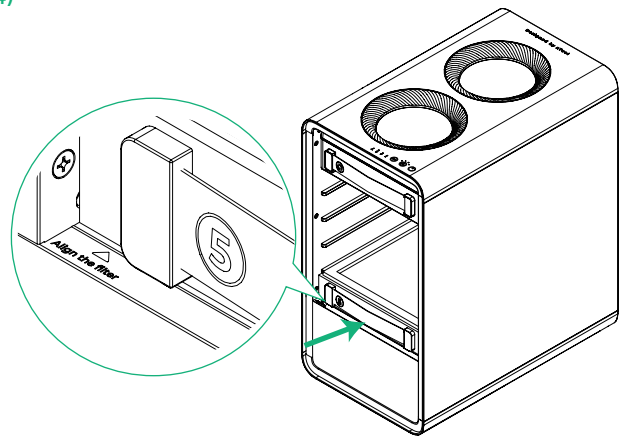
逐一取出濾芯。請留意不要取下 1 號濾芯上方的旋風器。

(3)



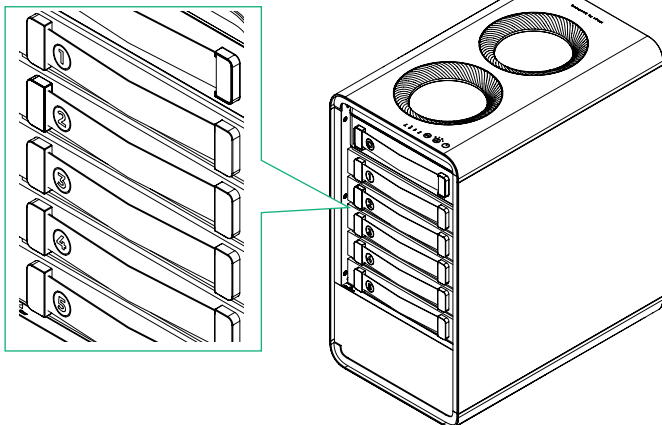
將濾芯從包裝袋內取出。

(4)



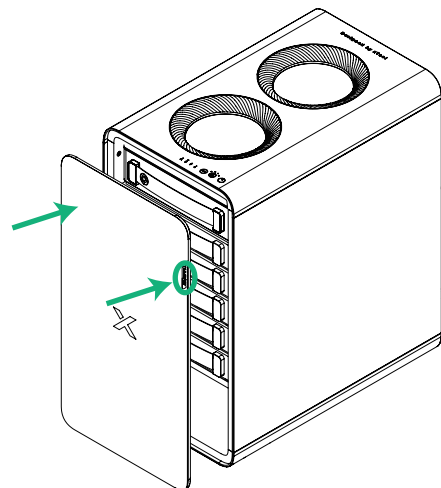
先將 5 號濾芯裝回。請務必將濾芯推到底，並能看到濾芯對齊線。

(5)



將其他四個濾芯按順序裝回。請務必將濾芯推到底，確保其對齊 5 號濾芯。

(6)

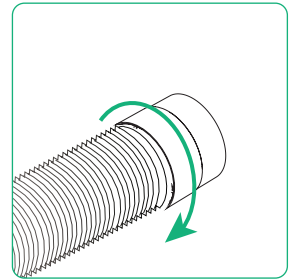
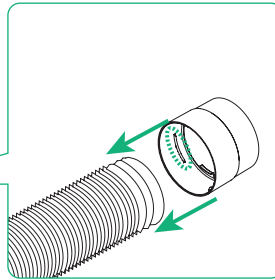
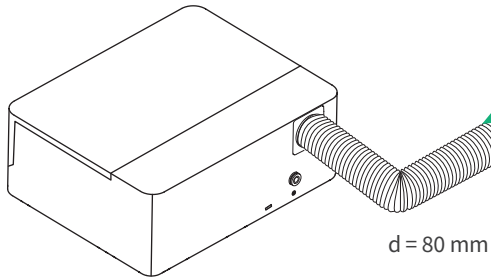
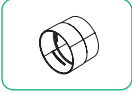


把手朝右上角，關上濾芯蓋。

2 連接排煙管

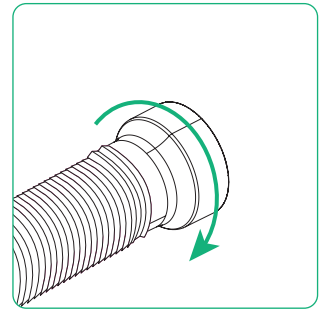
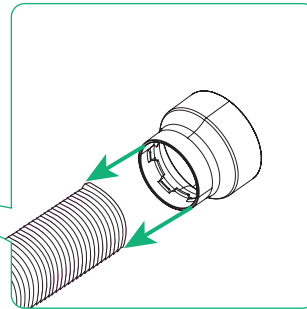
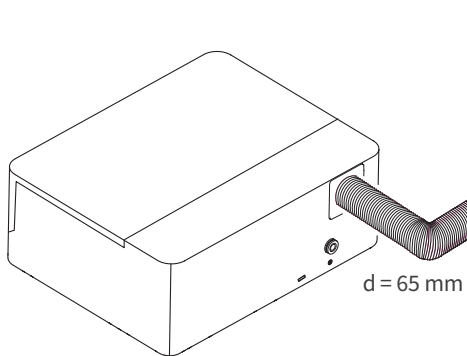
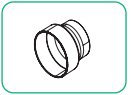
(1) 用排煙管接頭連接機器的排煙管。

■ 場景一

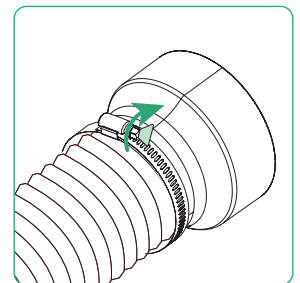
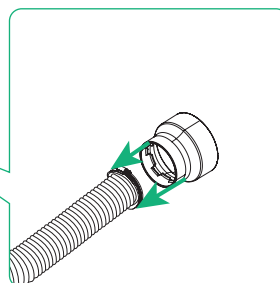
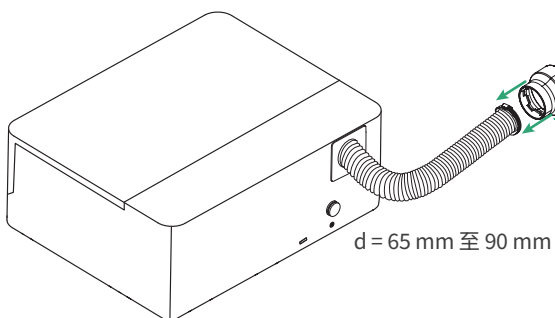
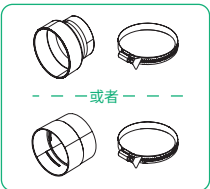


💡 注意螺紋方向

■ 場景二

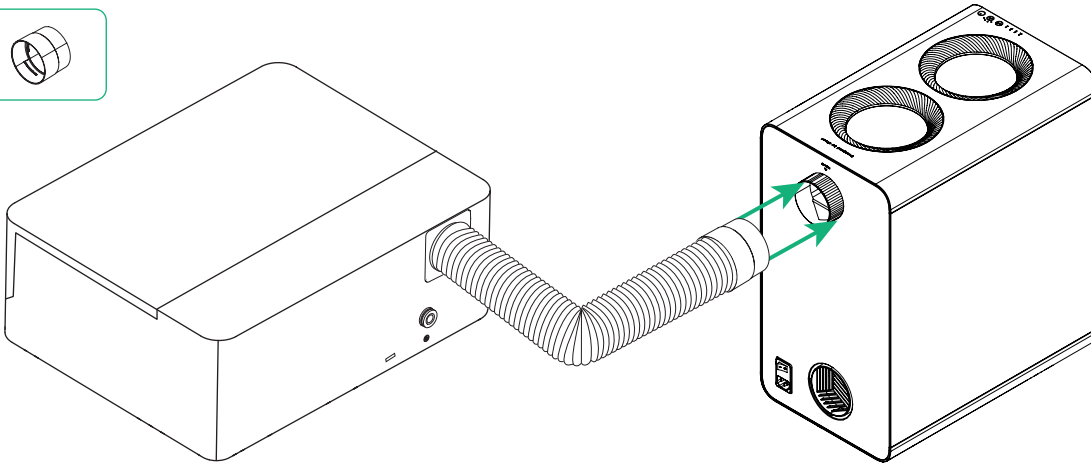


■ 場景三

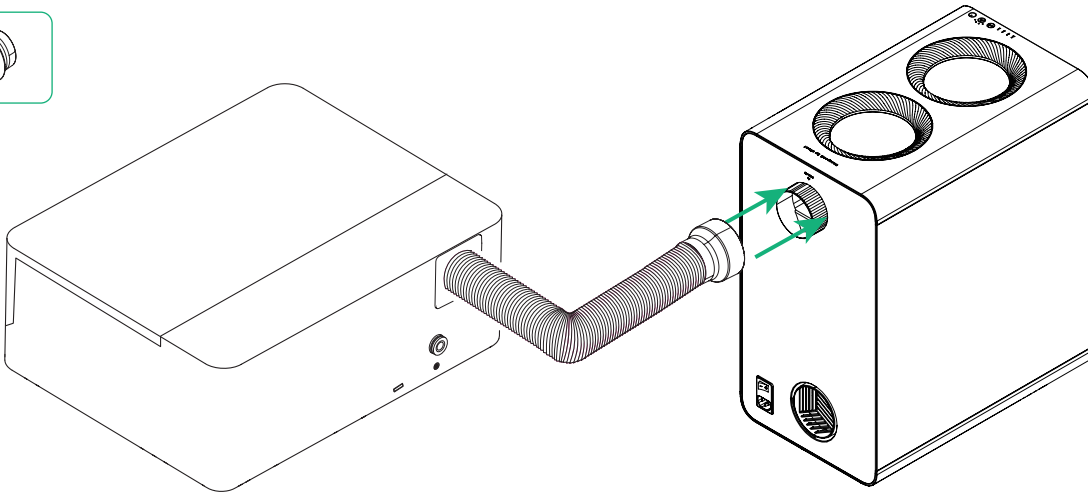
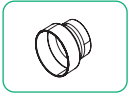


(2) 將機器排煙管連接至淨化器進風口。

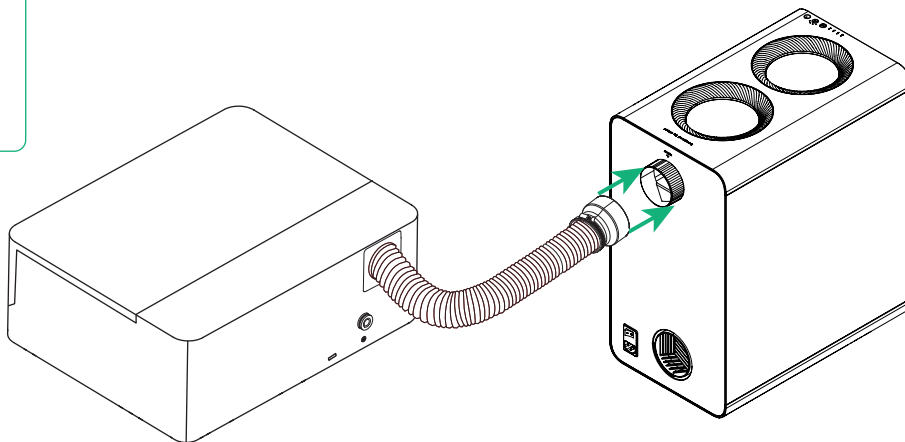
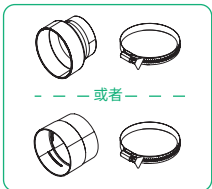
■ 場景一



■ 場景二

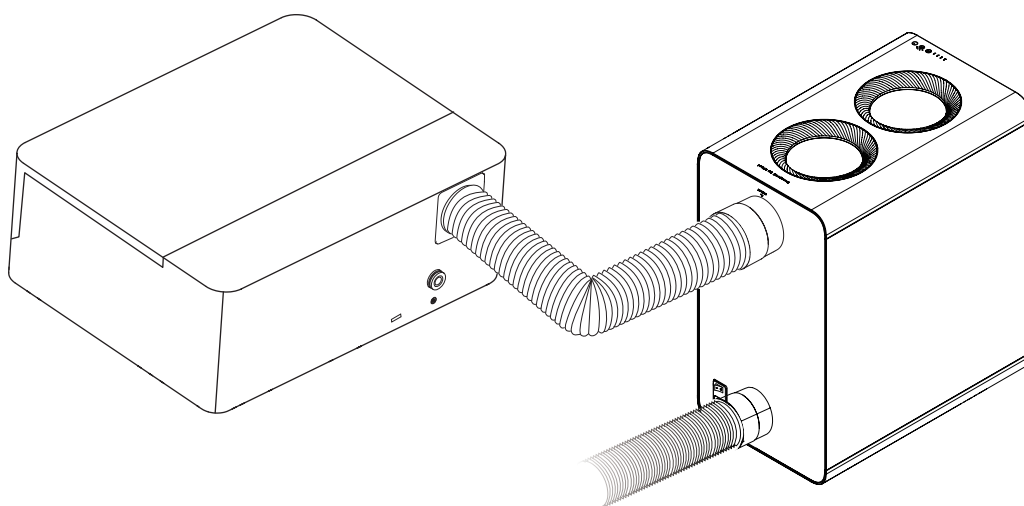
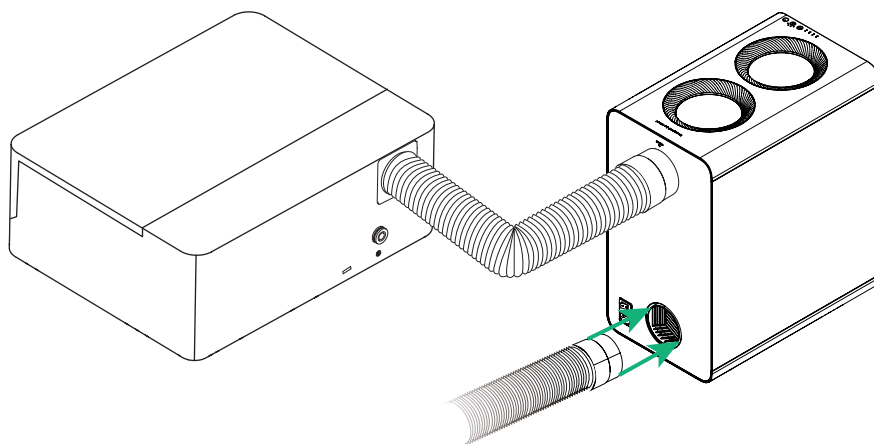


■ 場景三



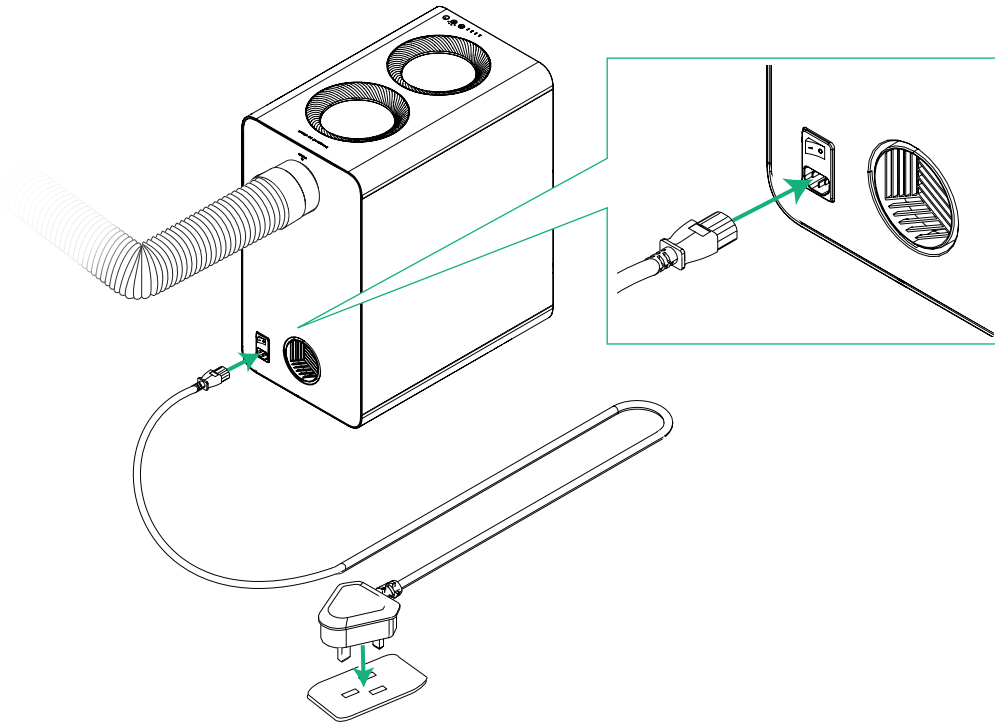
3 (選用) 連接出風口排煙管

需將淨化器煙霧排至室外時，即可使用此步驟。



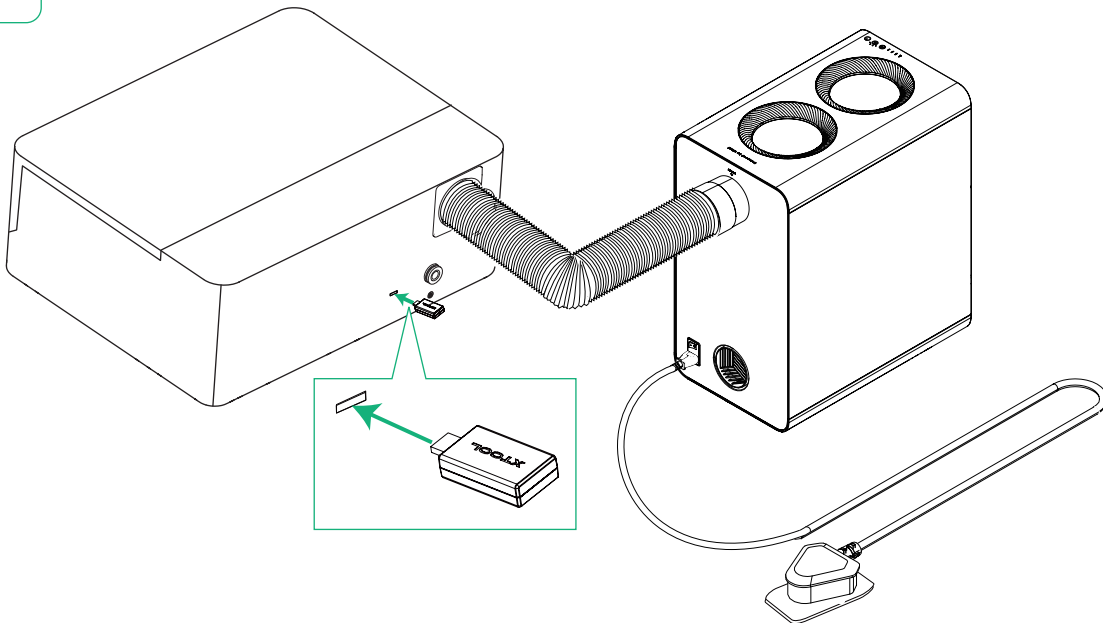
完成

4 連接電源



5 建立無線連線

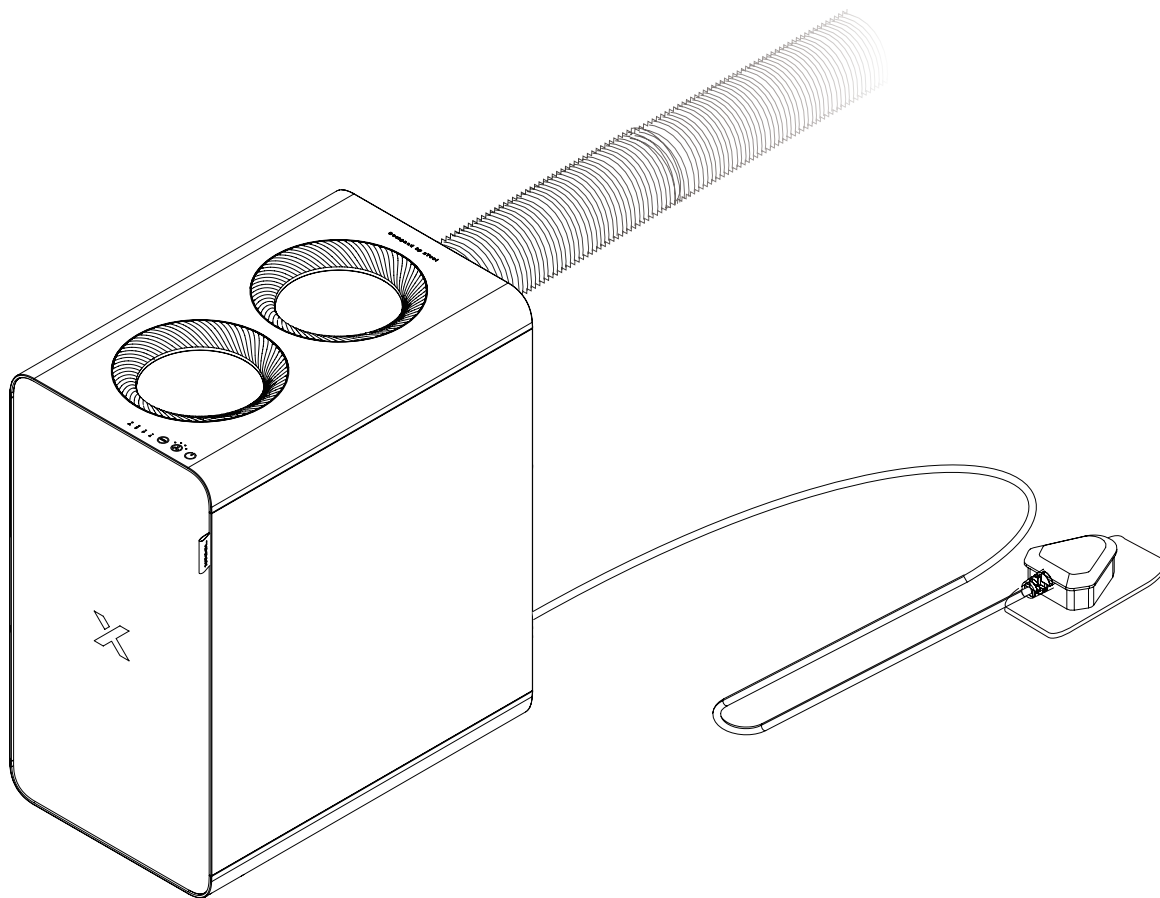
AP2 淨化器僅能與具備藍牙功能的 xTool 雷射機器建立無線連線。
AP2 與內建藍牙模組的 xTool 雷射機器一同使用時，如 xTool F2、F2 Ultra 系列或 OS1 烘烤機，無需插入藍牙適配器。



■ 將藍牙轉接器插到 xTool 雷射機器的設備擴充連接埠，上圖僅為示例。

■ 連接藍牙轉接器後，淨化器和 xTool 主機會自動連線。xTool 軟體的主機設備資訊會顯示淨化器的配件資訊，如需深入了解，可參考「搭配 xTool 軟體使用」。

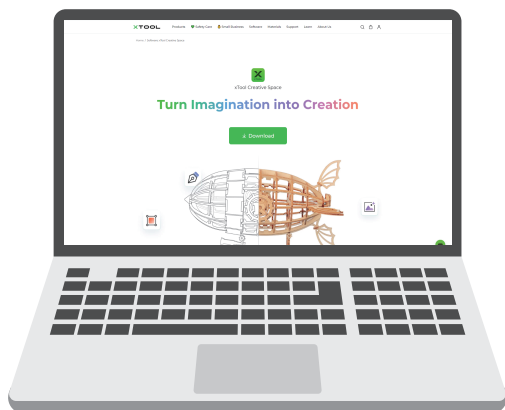
使用 xTool SafetyPro™ AP2



在自動模式下，淨化器會根據加工材料自動調節氣流大小。您也可按 (風扇圖示) 來切換四個不同的檔位。自動模式適用於具備藍牙功能的 xTool 雷射機器。

搭配 xTool 軟體使用

1. 取得 xTool 軟體



前往 s.xtool.com/software 取得 xTool 官方軟體。

2. 在 xTool 軟體中使用 xTool SafetyPro™ AP2

support.xtool.com/article/1646

指示燈說明

指示燈	指示燈狀態	裝置狀態
 電源指示燈	藍色常亮	連接至電源
 無線連接指示燈	閃爍藍色	正在連線至機器
	藍色常亮	已經連線至機器
 故障指示燈	紅色紅色	<ul style="list-style-type: none"> ■ 馬達堵轉 ■ 未關閉淨化器蓋板
 自動模式指示燈	藍色常亮	淨化器運行於自動模式

維護

1 更換濾芯

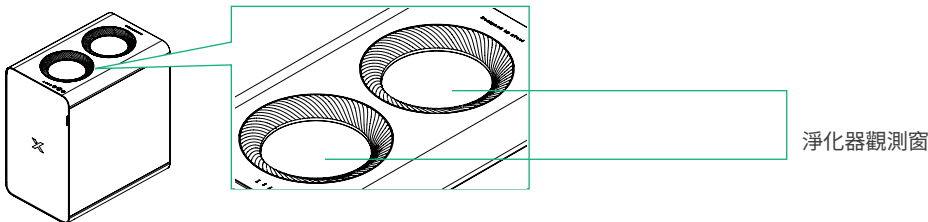
當濾芯即將失效而不敷使用時，xTool 軟體會提示您購買和更換濾芯。如需了解更換濾芯的操作說明，請參閱「安裝濾芯」一節。



更換濾芯前，請務必先切斷淨化器的電源。

2 清潔旋風器

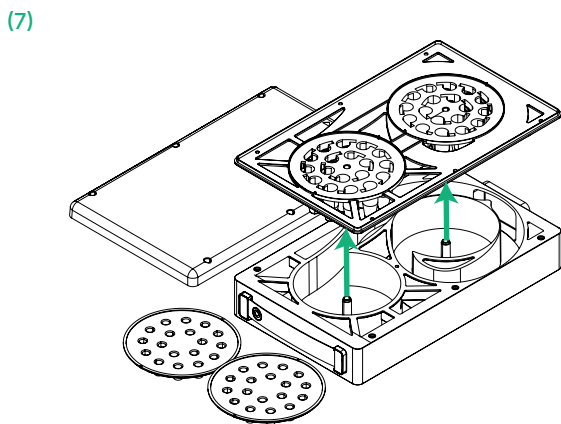
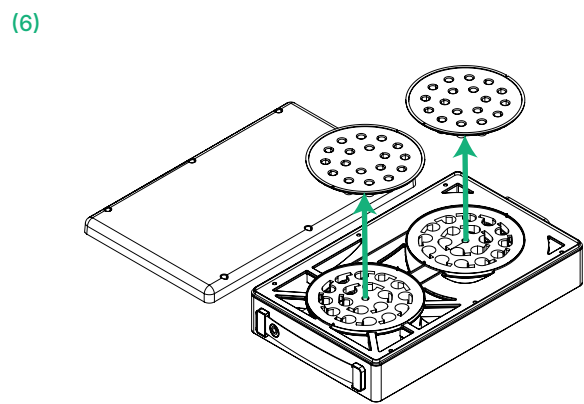
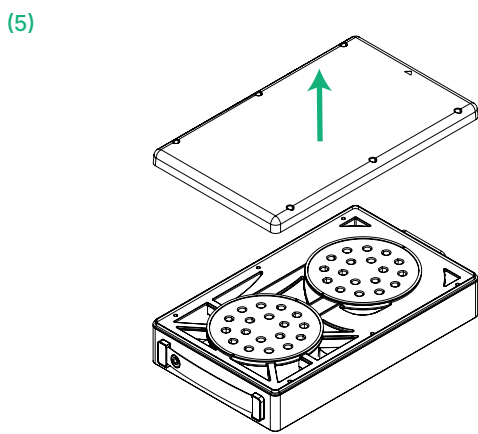
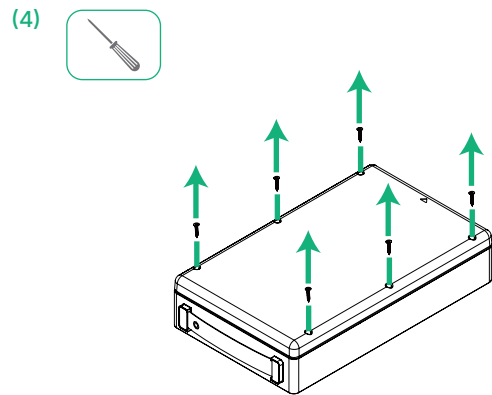
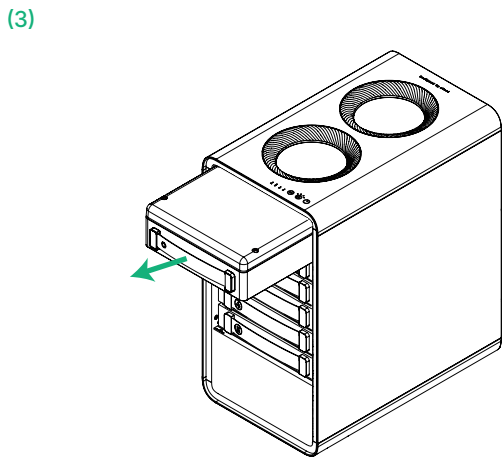
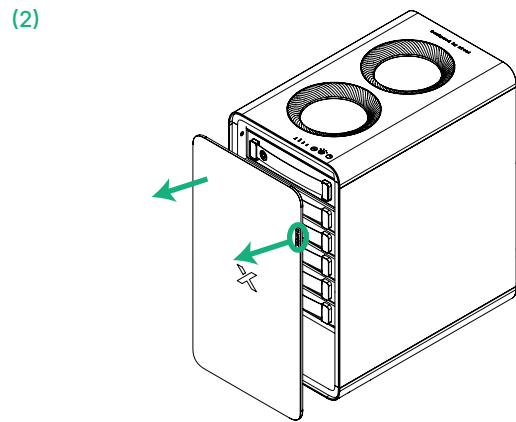
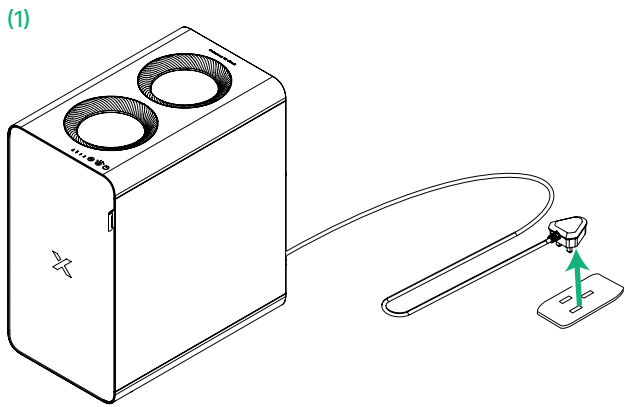
一般而言，旋風器每隔 3 至 6 個月需清理一次。您也可以透過淨化器頂端的觀測窗觀察旋風器狀態，並視需求加以清理。



(1) 取下旋風器

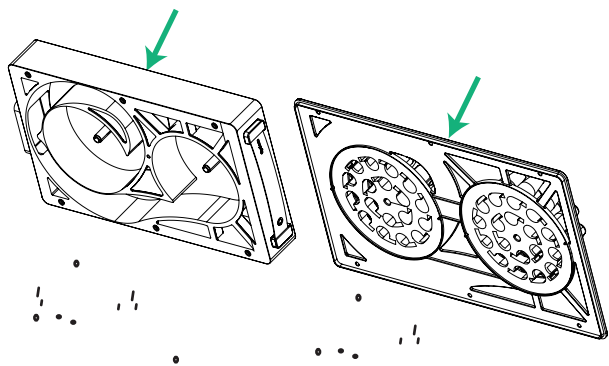


- 清潔旋風器前，請務必先切斷淨化器電源。
- 本章節使用的螺絲起子不包含在包裝內。

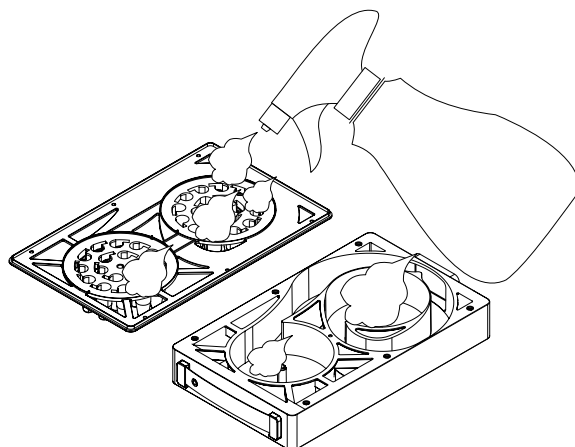


(2) 清潔旋風器

(1)

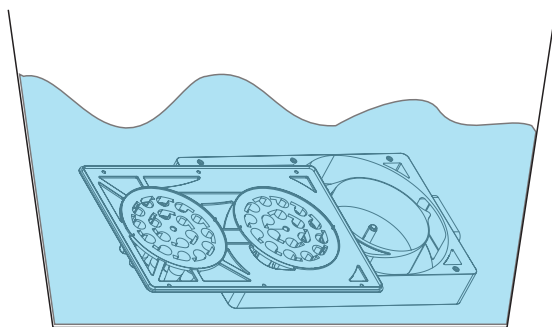


(2)



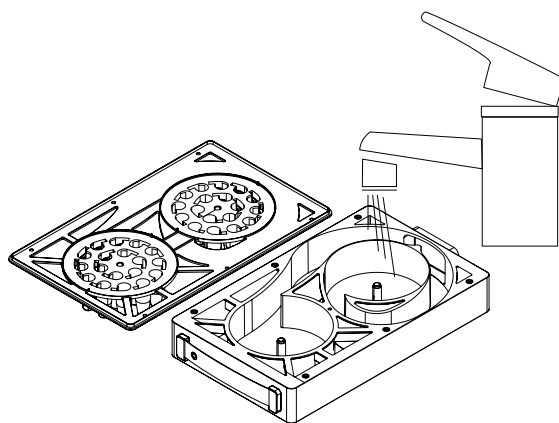
噴灑去汙清潔劑。

(3)



置入水中，浸泡約 10 分鐘。

(4)

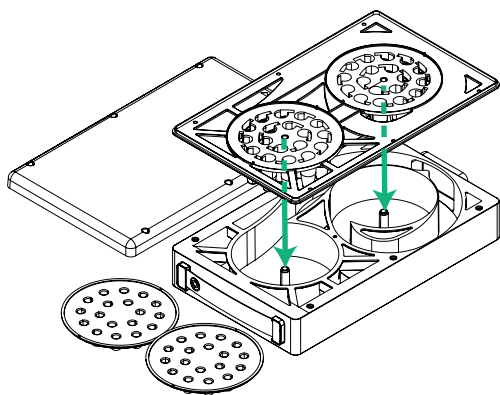


以清水沖洗乾淨。

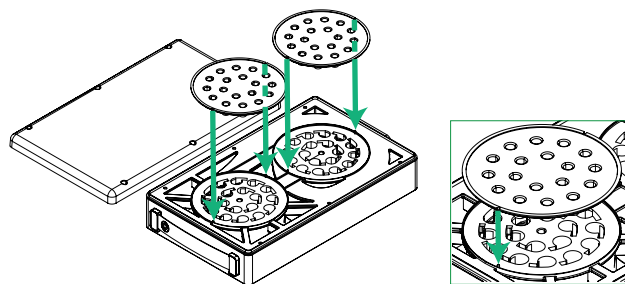
(3) 將旋風器安裝回原本的位置

待旋風器托盤乾燥後，將其安裝回原本的位置。

(1)

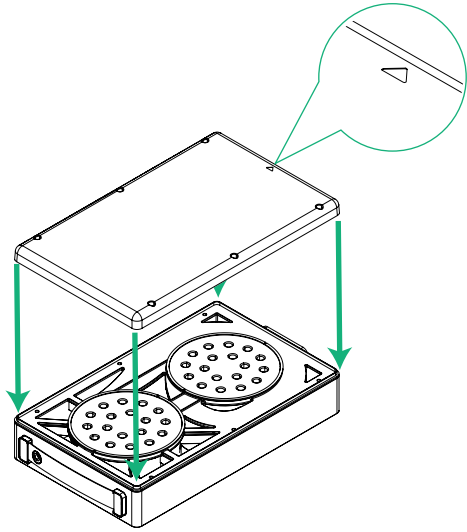


(2)



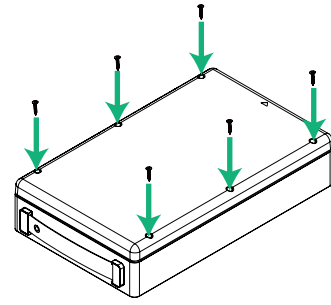
如圖所示，對齊凹槽。

(3)

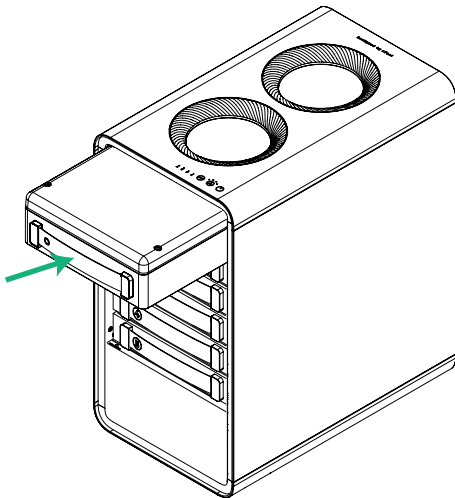


請注意蓋子的方向。

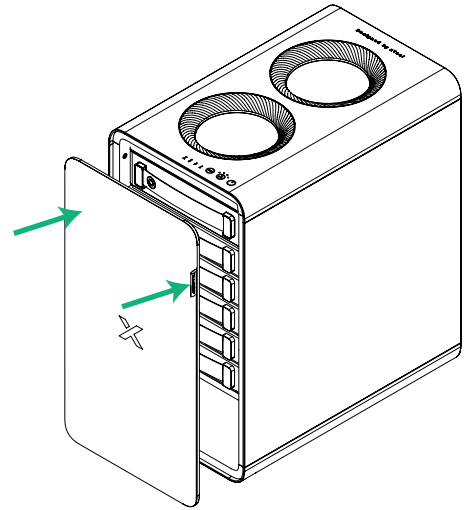
(4)



(5)



(6)



XTOOL