

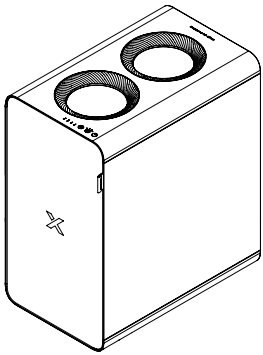
# XTOOL | SafetyPro™ AP2

快速使用指南

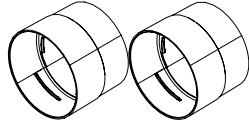


<b>物料清单</b>	<b>01</b>
<b>认识 xTool SafetyPro™ AP2</b>	<b>01</b>
<b>组装 xTool SafetyPro™ AP2</b>	<b>02</b>
<b>使用 xTool SafetyPro™ AP2</b>	<b>07</b>
<b>搭配 xTool 软件使用</b>	<b>07</b>
<b>指示灯说明</b>	<b>08</b>
<b>保养与维护</b>	<b>08</b>

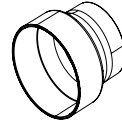
## 物料清单



xTool SafetyPro™ AP2



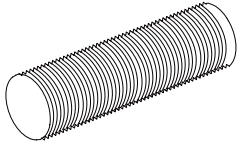
排烟管接头 1



排烟管接头 2



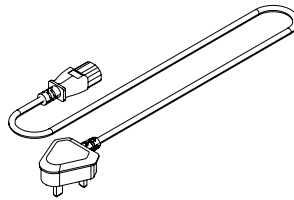
卡箍



排烟管



蓝牙适配器



电源线



快速使用指南

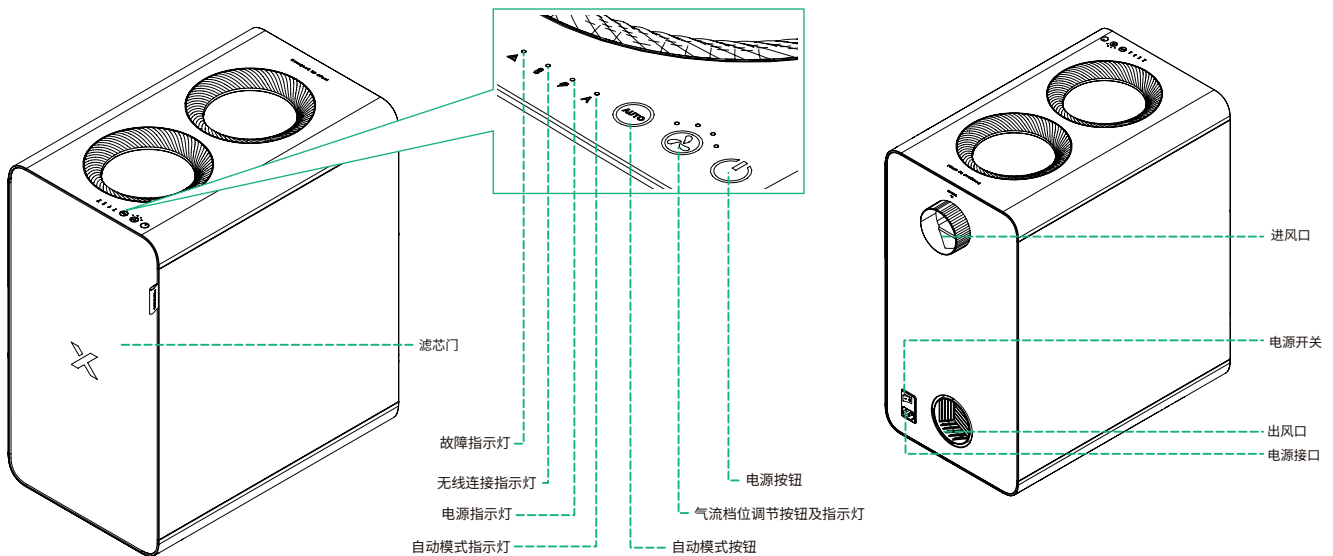


安全说明

### 注意：

- 发往不同国家和地区的电源线可能不同。
- 排烟管接头 1 适用于直径为 80 mm 的定型定向管 (设备端)。
- 排烟管接头 2 适用于直径为 65 mm 的定型定向管 (设备端)。

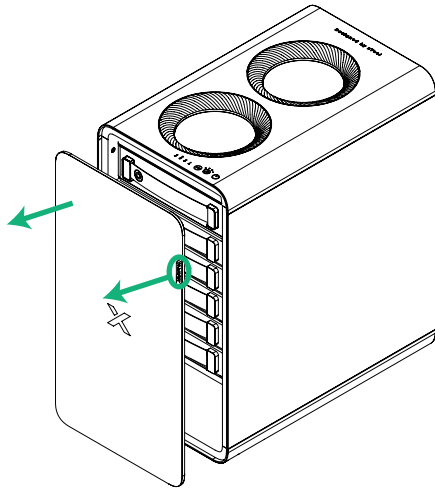
## 认识 xTool SafetyPro™ AP2



## 组装 xTool SafetyPro™ AP2

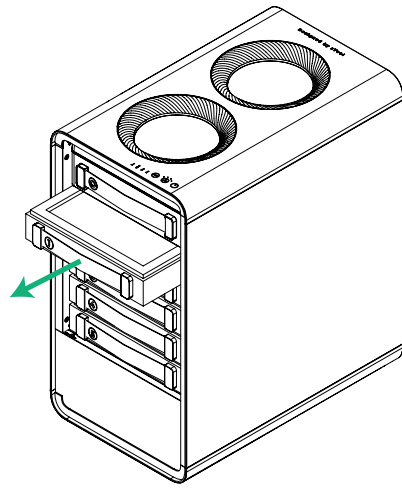
### 1 安装滤芯

(1)



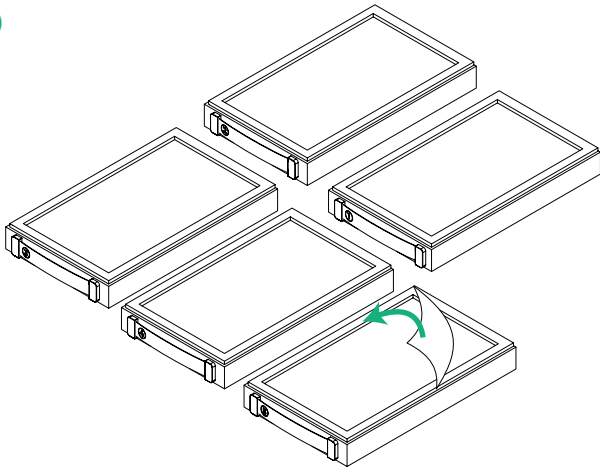
拉动提手，打开滤芯门。

(2)



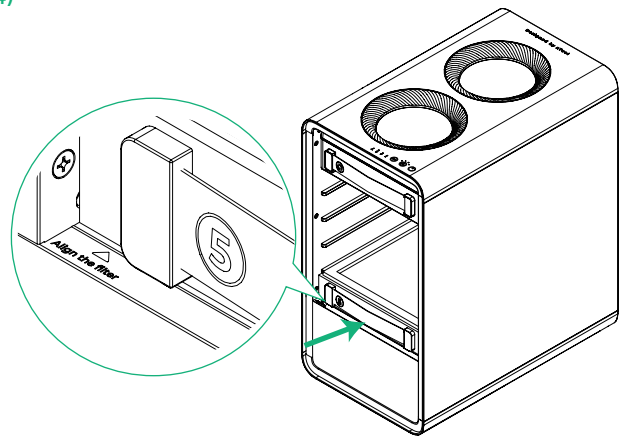
逐一取出滤芯，注意不要取下滤芯 1 上方的气旋。

(3)



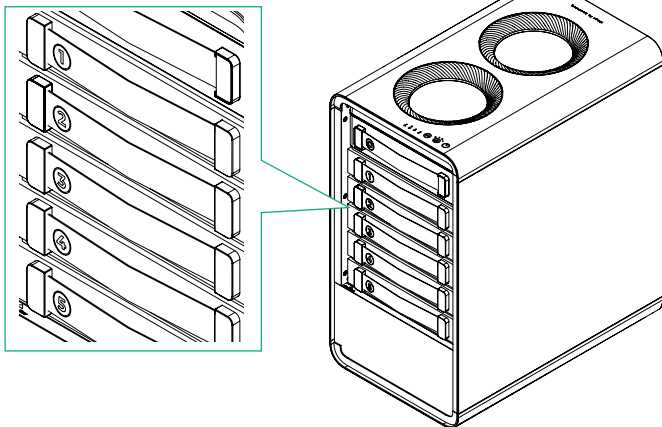
将滤芯从包装袋内取出。

(4)



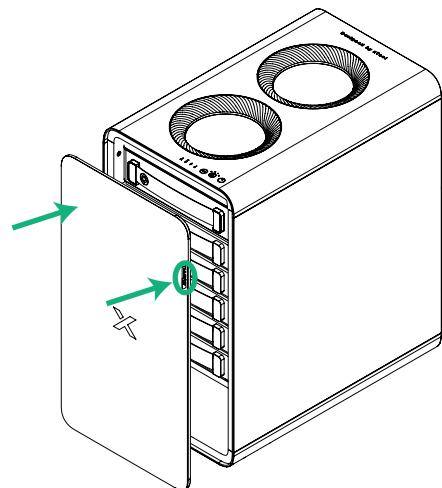
先将滤芯 5 装回。注意需要将滤芯推到底，能看到滤芯对齐线。

(5)



将其他四个滤芯按顺序装回。注意将它们推到底，确保它们和滤芯 5 对齐。

(6)

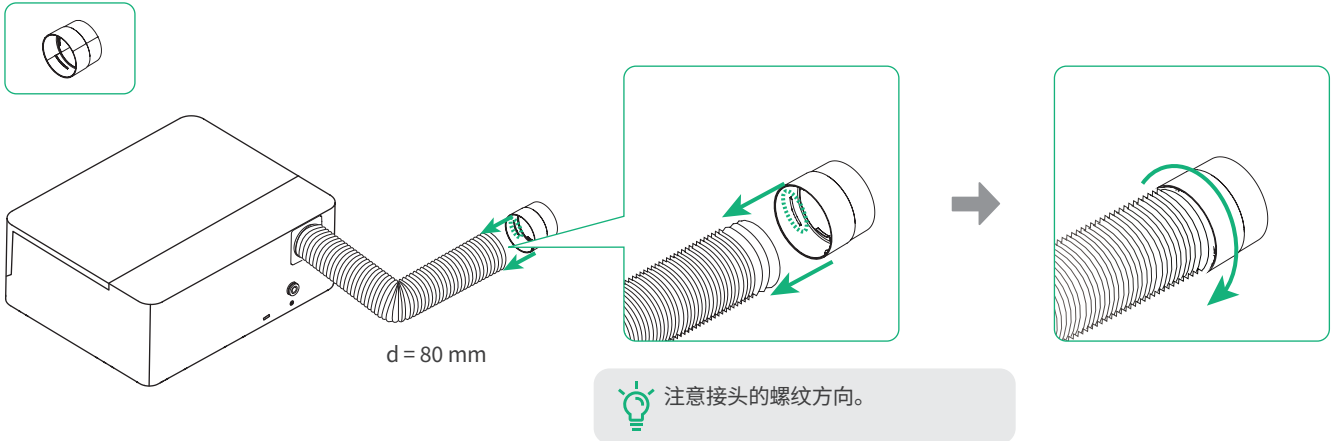


提手朝右上角，关上滤芯门。

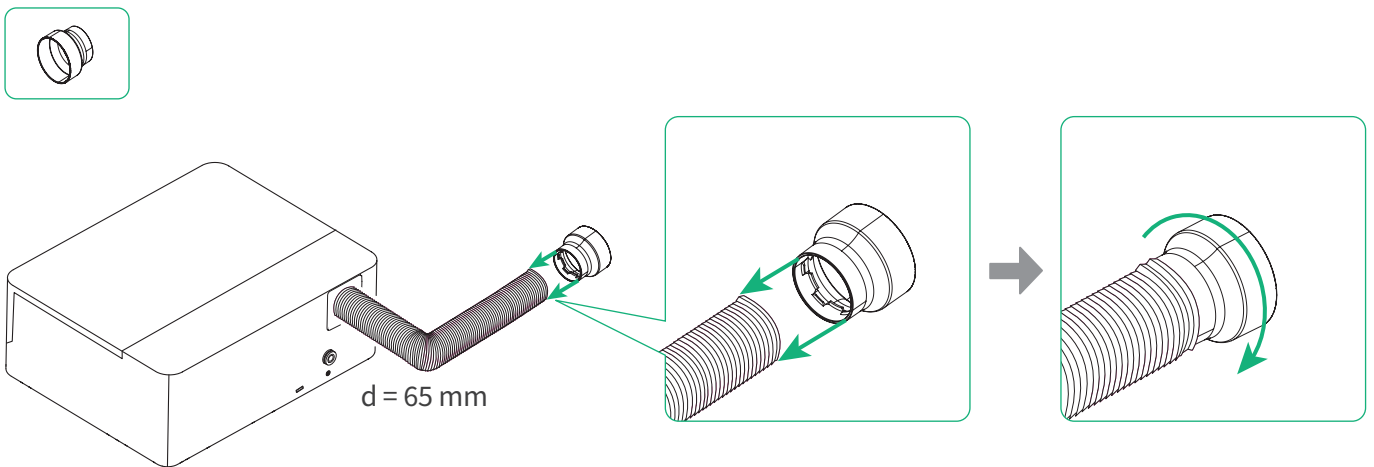
## 2 连接排烟管

### (1) 用排烟管接头连接设备的排烟管

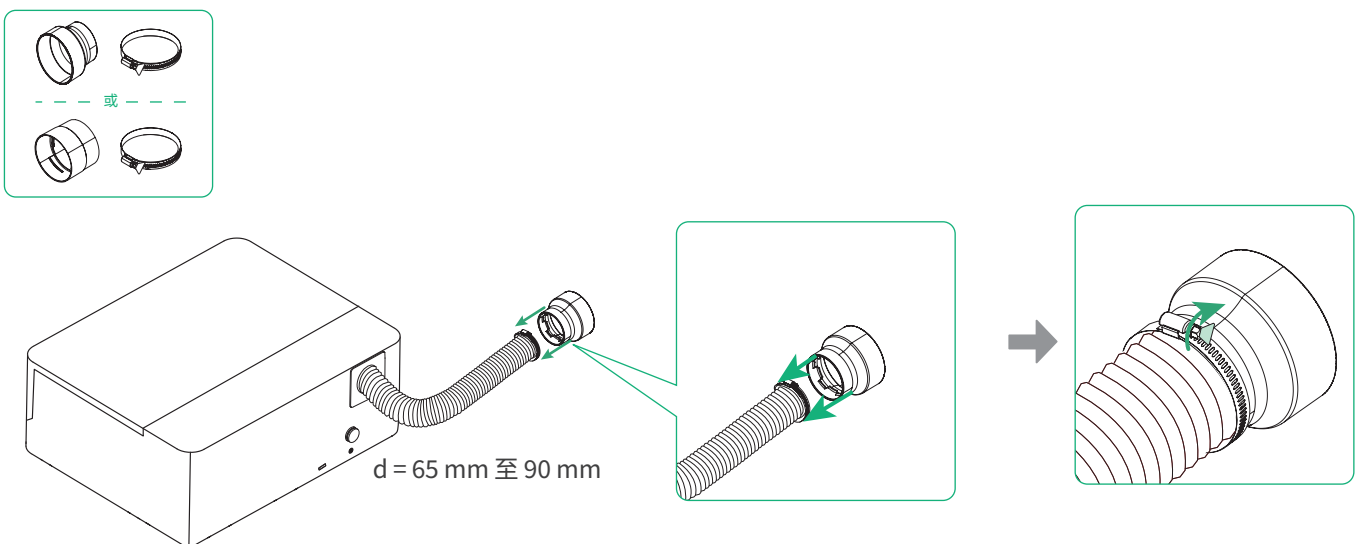
#### ■ 场景一



#### ■ 场景二

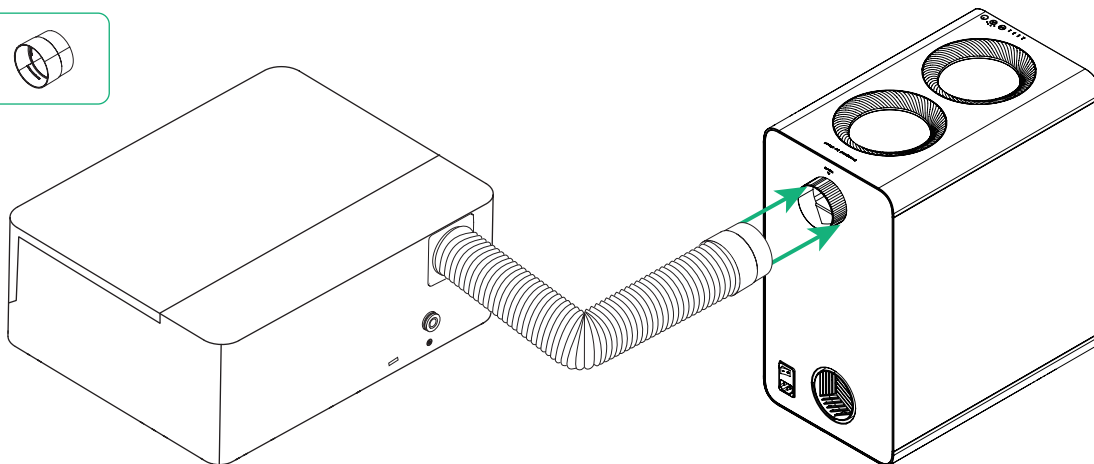
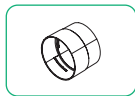


#### ■ 场景三

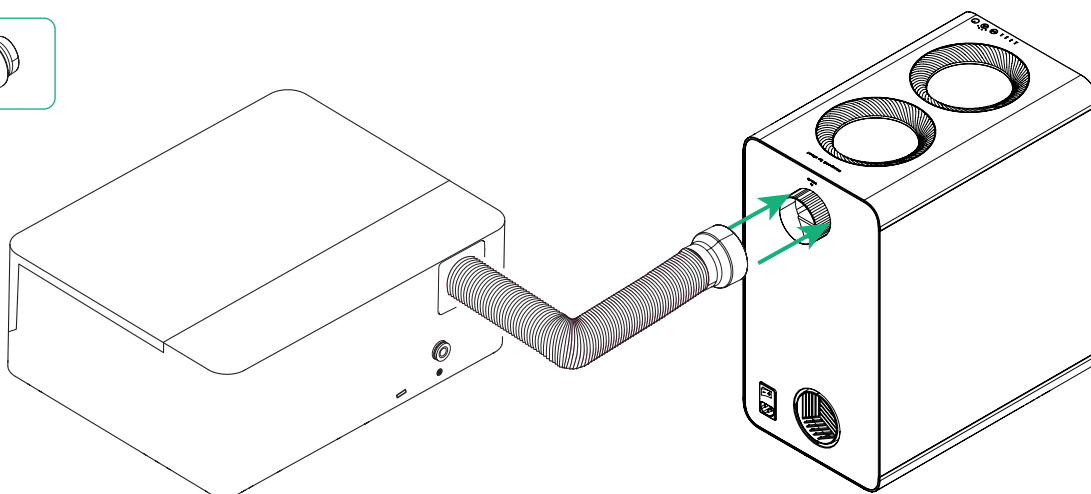
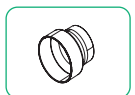


(2) 连接设备排烟管到净化器进风口。

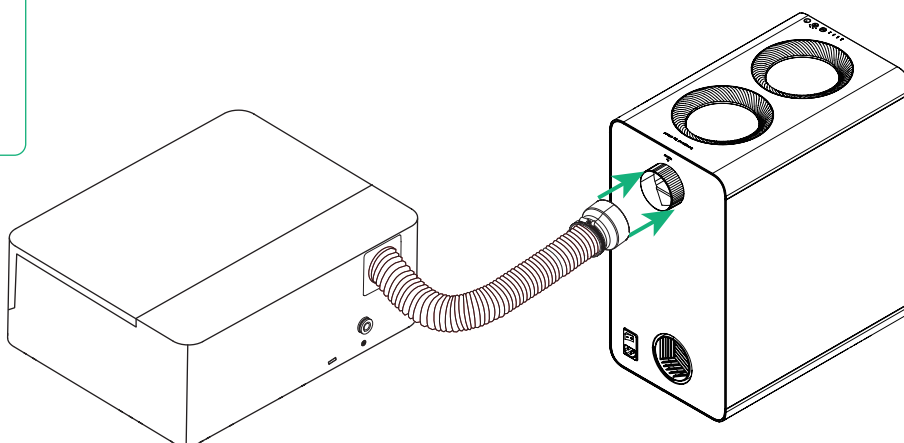
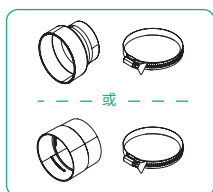
■ 场景一



■ 场景二

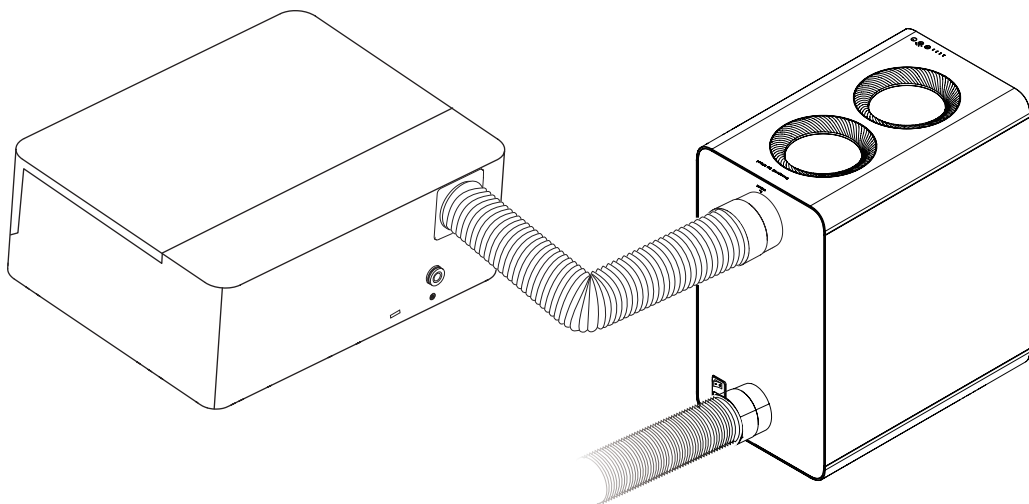
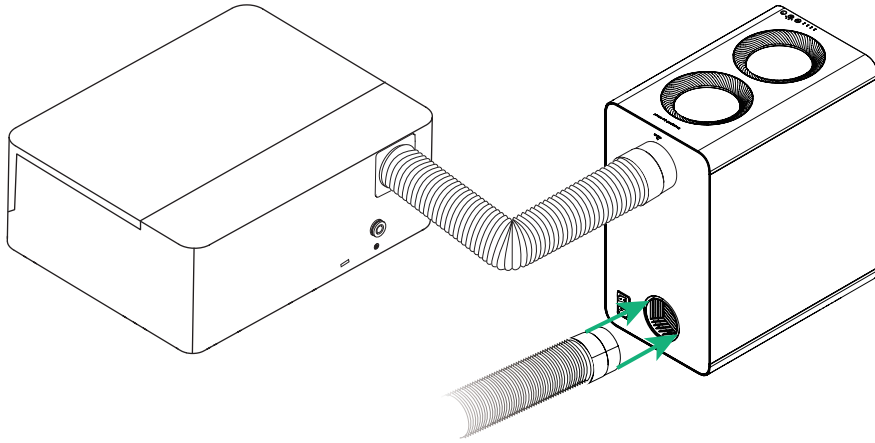


■ 场景三



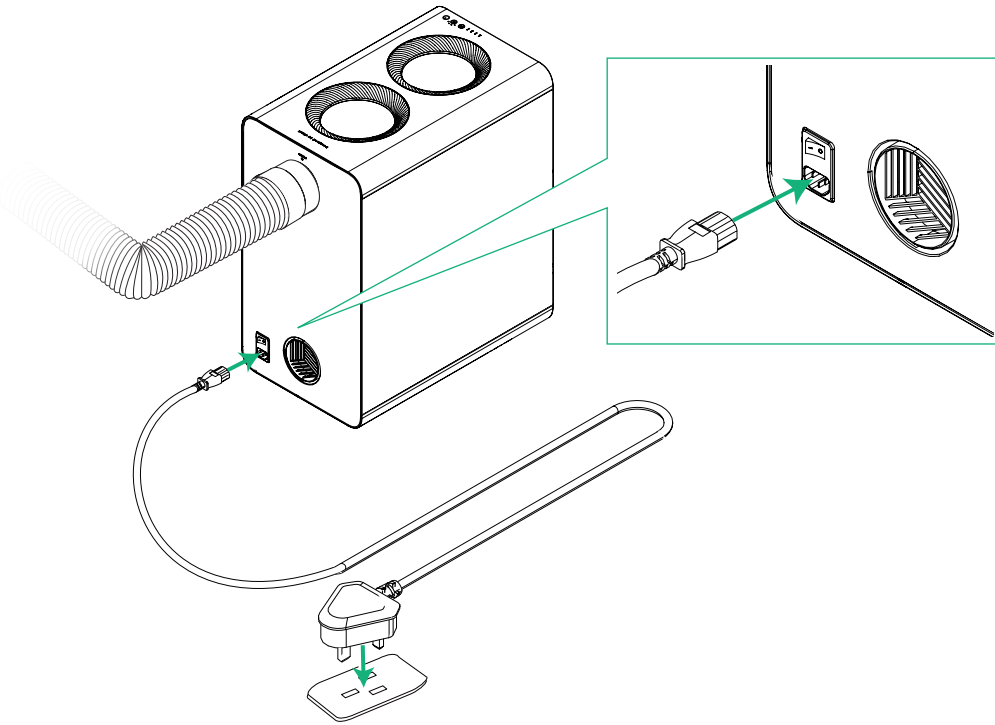
### 3 (可选) 连接出风口排烟管

本步骤适用于需要将净化器烟雾排到室外的场景。



完成

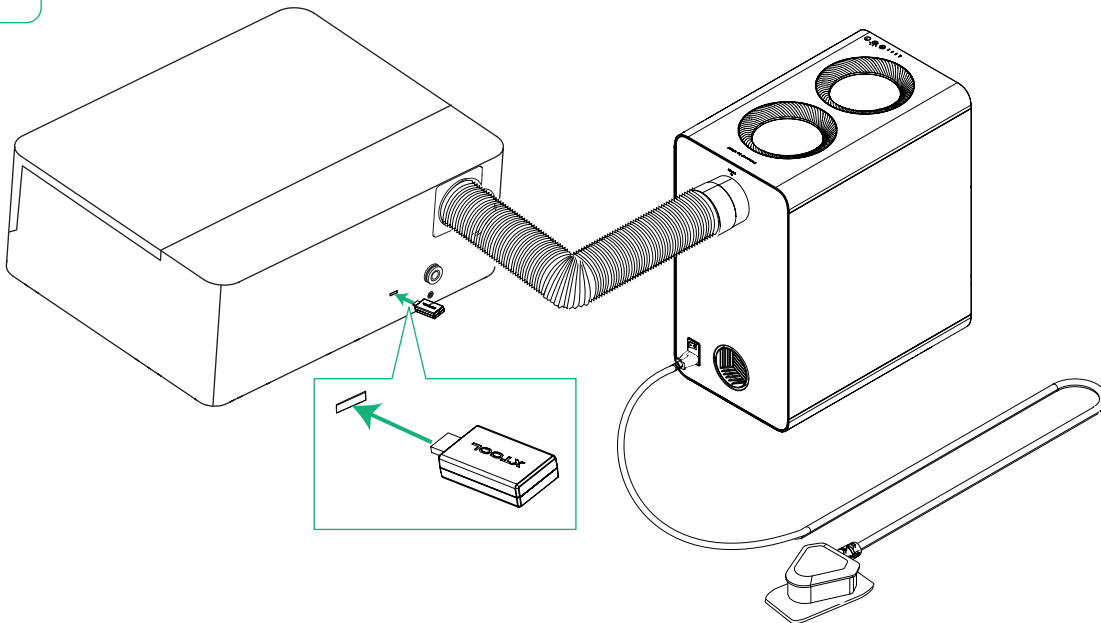
#### 4 连接电源



#### 5 建立无线连接

AP2 净化器只能与支持蓝牙功能的 xTool 激光设备建立蓝牙连接。

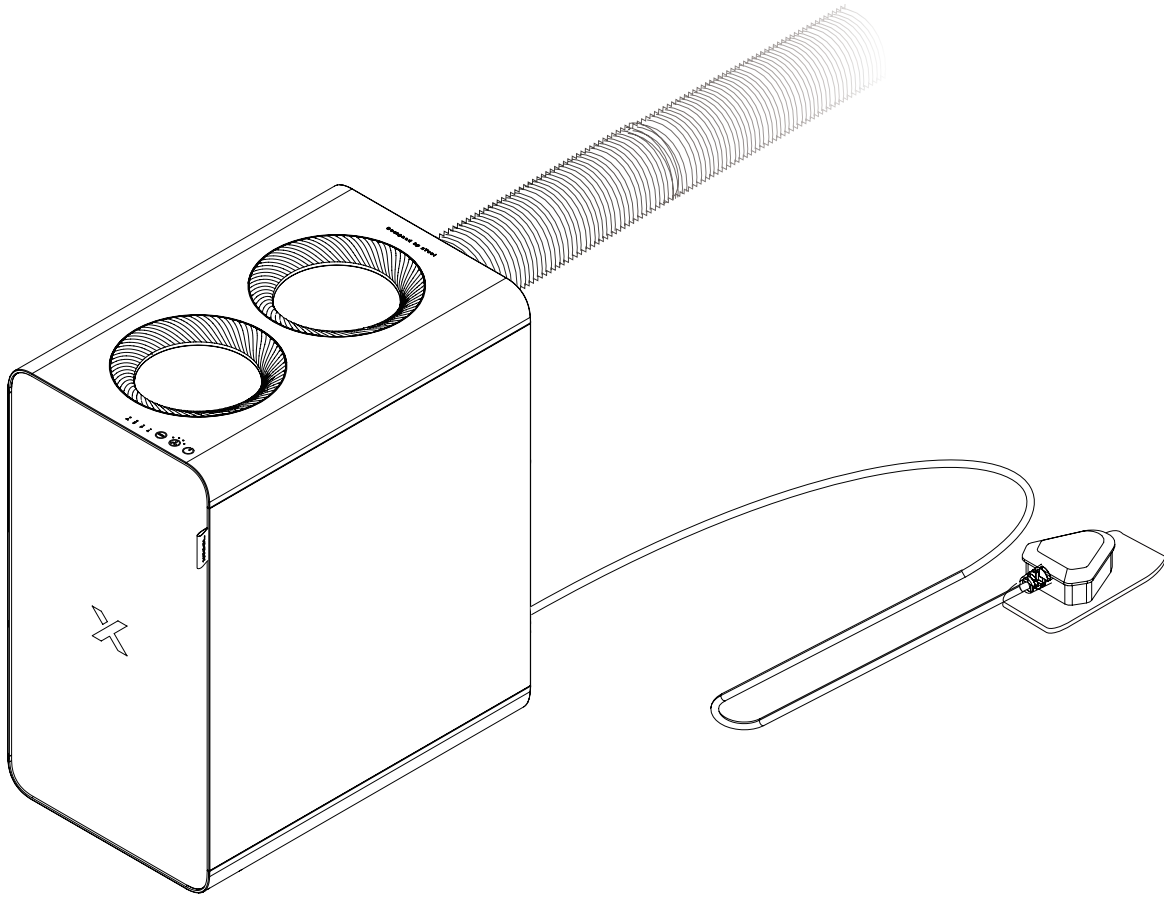
AP2 与自带蓝牙模块的 xTool 激光设备一起使用时,如 xTool F2、F2 Ultra 系列或 OS1 烘烤机,无需插入蓝牙适配器。




■ 将蓝牙适配器插到 xTool 激光设备的扩展接口,上图仅为示例。

■ 将蓝牙适配器连接到 xTool 主机后,AP2 净化器与 xTool 主机会通过蓝牙自动建立连接。xTool 软件的主机设备信息页会显示净化器的配件信息,有关详情,可参考“搭配 xTool 软件使用”。

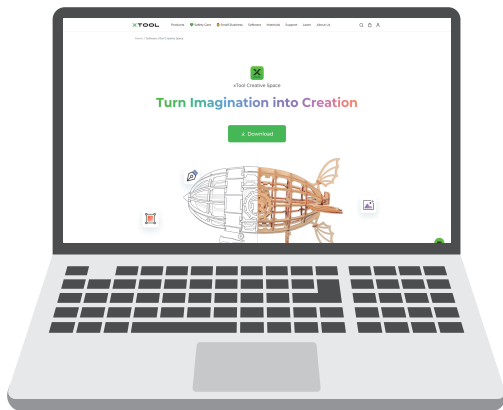
## 使用 xTool SafetyPro™ AP2



自动模式下，净化器会根据加工材料自动调节气流大小。你也可以按气流档位调节按钮  来切换四个不同的档位。自动模式适用于具有蓝牙功能的 xTool 激光设备。

## 搭配 xTool 软件使用

### 1. 下载 xTool 软件



访问 [s.xtool.cn/software](https://s.xtool.cn/software) 获取 xTool 官方软件。

### 2. 在 xTool 软件上使用 xTool 安全系列 AP2 净化器

访问《在软件中使用 AP2 净化器》

## 指示灯描述

指示灯名称	指示灯状态	设备状态
 电源指示灯	蓝色常亮	电源已连接
 无线连接指示灯	蓝色闪烁	配网连接中
	蓝色常亮	与机器配对连接成功
 故障指示灯	红色常亮	<ul style="list-style-type: none"><li>■ 电机堵转</li><li>■ 净化器门板未关闭</li></ul>
 自动模式指示灯	蓝色常亮	净化器在自动模式下运行

## 保养与维护

### 1 更换滤芯

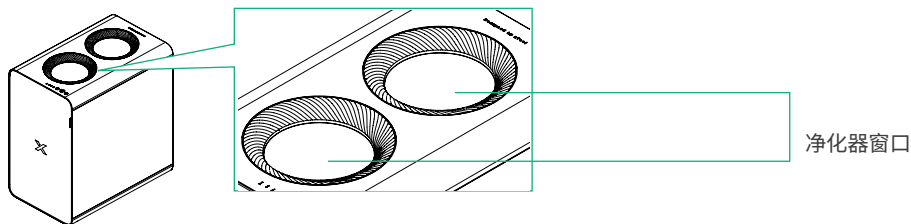
当滤芯寿命低于可用范围时，xTool 软件会提示购买和更换滤芯。更换滤芯的操作可参考“安装滤芯”。



更换滤芯前，请务必先切断净化器电源。

### 2 清洁气旋

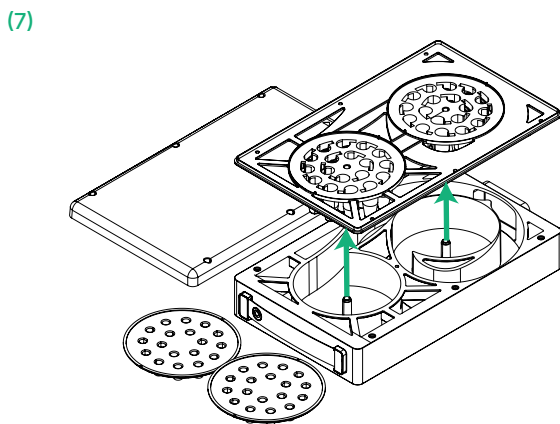
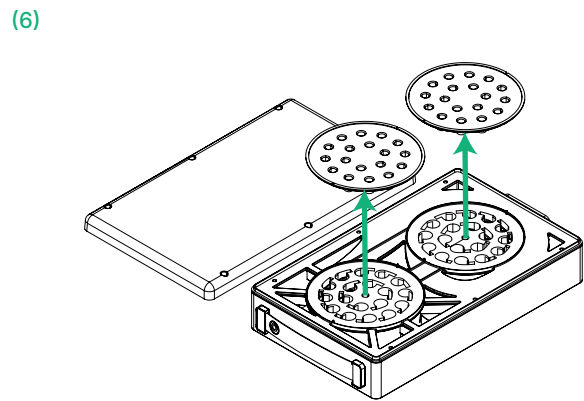
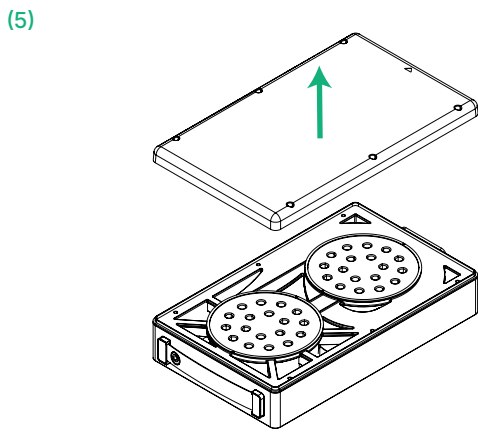
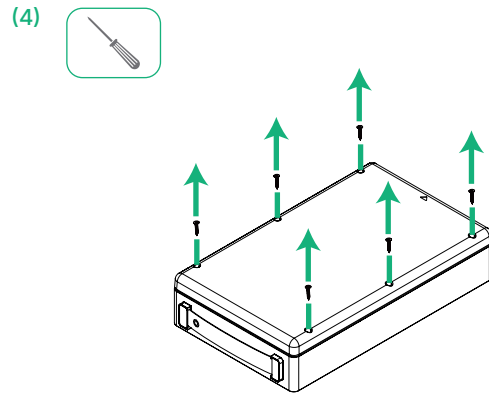
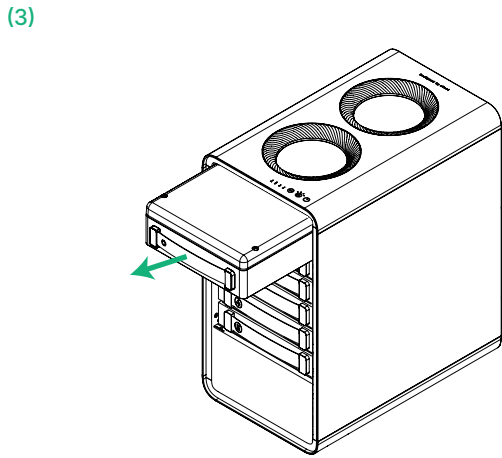
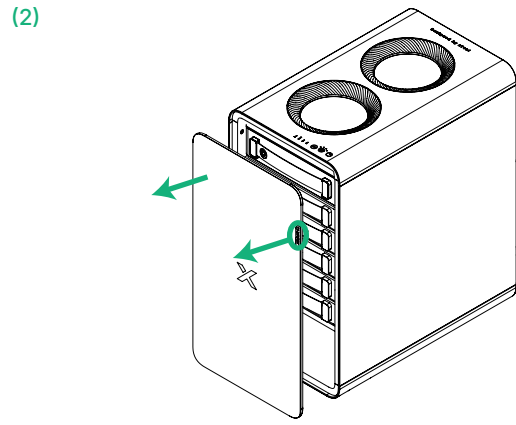
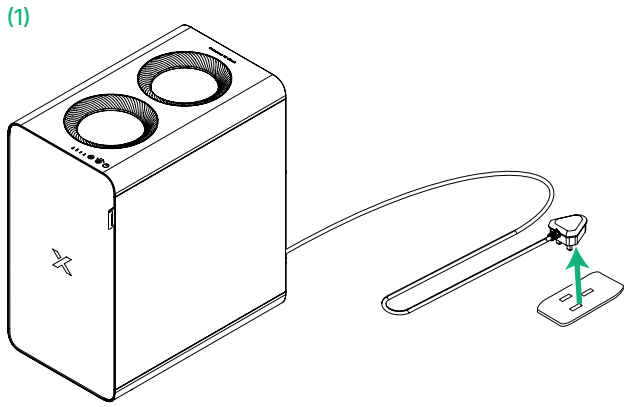
通常，气旋需每隔 3 至 6 个月清理一次。你也可以通过净化器顶部可视窗口观察气旋状态，按需清理。



#### (1) 取下气旋

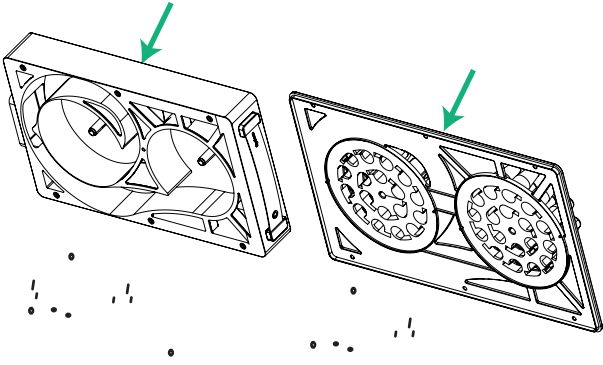


- 清洁气旋前，请务必先切断净化器电源。
- 本章节用到的螺丝刀不包含在包装内。

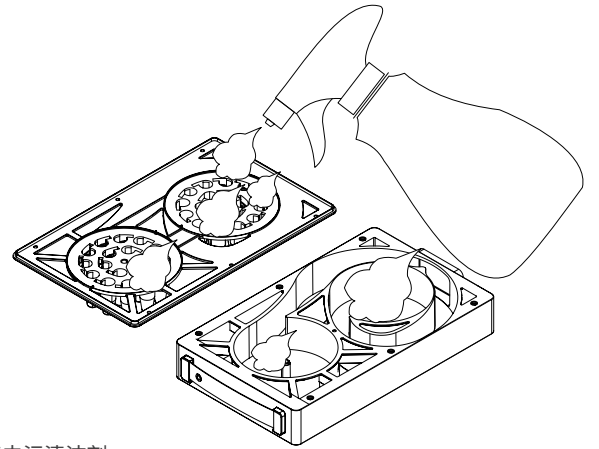


## (2) 清洁气旋

(1)

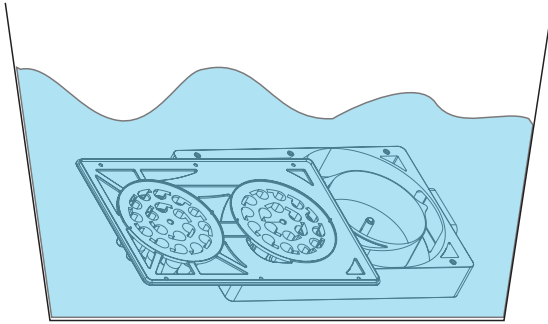


(2)



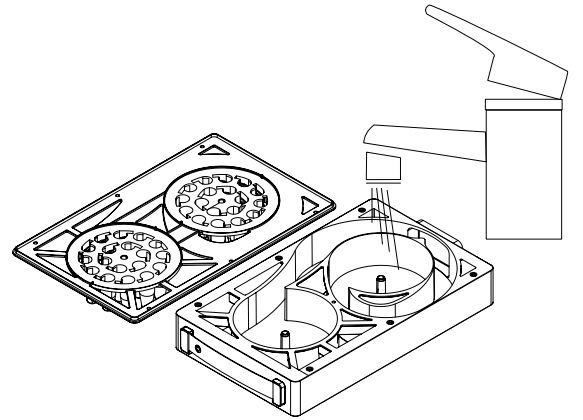
喷去污清洁剂。

(3)



置入水中浸泡约 10 分钟。

(4)

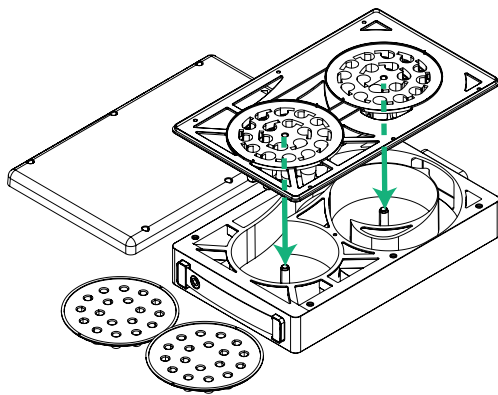


清水冲洗干净。

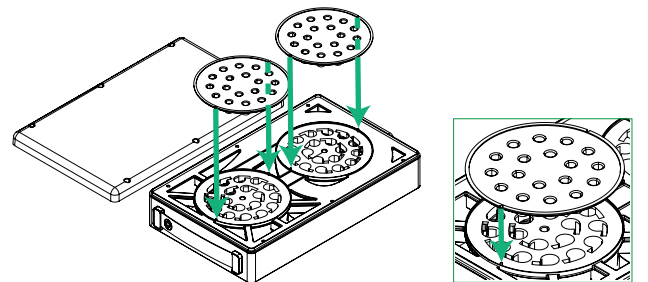
## (3) 将气旋安装回原位

待气旋托盘晾干，将其安装回原位。

(1)

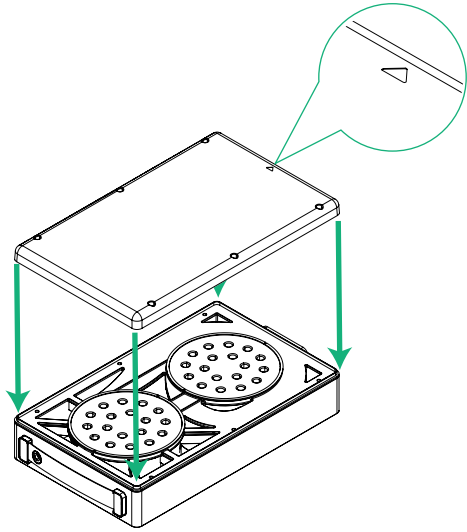


(2)



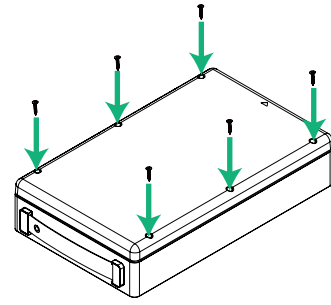
如图所示，对齐凹槽。

(3)

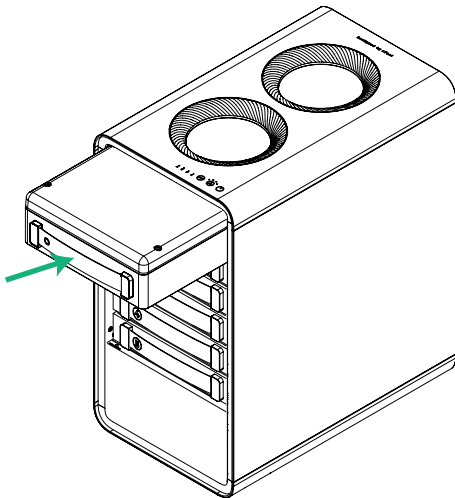


注意盖子的方向。

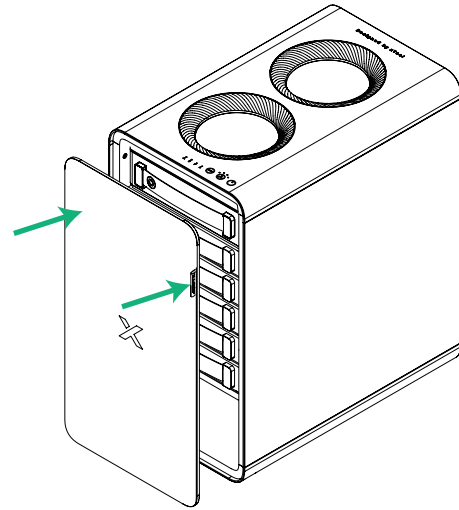
(4)



(5)



(6)



**X**TOOL